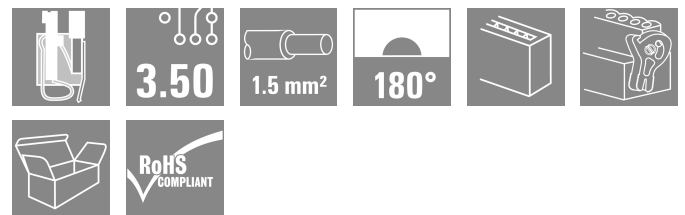


## BL-I/O 3.50/10/180LR NPN LED SN BK BX

**Weidmüller Interface GmbH & Co. KG**  
 Klingenbergstraße 26  
 D-32758 Detmold  
 Germany

www.weidmueller.com



Conectores hembra con conexiones de muelle (PUSH IN) como nivel de conexión enchufable para componentes electrónicos de E/S descentralizados; se usan junto con los conectores macho en un paso de 3,50 mm.

### Datos generales para pedido

Versión	Conector para placa c.i., enchufe hembra, 3,50 mm, Número de polos: 10, 180°, PUSH IN con actuador, Sección de embornado, máx. : 1.5 mm², Caja
Código	<a href="#">1531200000</a>
Tipo	BL-I/O 3.50/10/180LR NPN LED SN BK BX
GTIN (EAN)	4050118335774
Cantidad	20 Pieza
Valores característicos del IEC: 200 V / 2.2 A / 0.2 - 1.5 mm² producto	UL: 50 V / 5 A / AWG 24 - AWG 16
Embalaje	Caja
Estado de entrega	Este artículo no estará disponible en el futuro.
Última fecha de pedido	2026-10-30T00:00:00+01:00
Fecha de creación	27.04.2026 03:56:17 MEZ

## BL-I/O 3.50/10/180LR NPN LED SN BK BX

**Weidmüller Interface GmbH & Co. KG**  
 Klingenbergstraße 26  
 D-32758 Detmold  
 Germany

www.weidmueller.com

## Datos técnicos

### Homologaciones

Homologaciones



ROHS	Conformidad
UL File Number Search	<a href="#">Sitio web UL</a>
Núm. de certificación (UR)	E60693

### Dimensiones y pesos

Profundidad	29.1 mm	Profundidad (pulgadas)	1.1457 inch
Altura	14.5 mm	Altura (pulgadas)	0.5709 inch
Anchura	42.3 mm	Anchura (pulgadas)	1.6654 inch
Peso neto	6.18 g		

### Conformidad medioambiental del producto

Estado de cumplimiento de la directiva RoHS	Conforme con exención
Exención RoHS (si procede/conocida)	7cl
REACH SVHC	Sin SVHC por encima del 0,1 % en peso

### Parámetros del sistema

Familia del producto	OMNIMATE Signal - Serie BL/SL 3.50	Tipo de conexión	Conexión de campo
Técnica de conexión de conductores	PUSH IN con actuador	Paso en mm (P)	3.50 mm
Paso en pulgadas (P)	0.138 "	Dirección de salida de conductor	180°
Número de polos	10	L1 en mm	31.50 mm
L1 en pulgadas	1.240 "	Número de filas de polos	2
Sección nominal	1 mm <sup>2</sup>	Protección contra contacto según DIN VDE 57106	protección de dedos
Protección contra contacto según DIN VDE 0470	IP 20 insertado / IP 10 no insertado	Resistencia de paso	≤5 mΩ
Codificable	Sí	Longitud de desaislado	8 mm
Punta de destornillador	0,4 x 2,5	Punta de destornillador normativa	DIN 5264
Ciclos de enchufado	25	Fuerza de inserción/polo, máx.	6 N
Fuerza de extracción/polo, máx.	6 N		

### Datos del material

Materiales aislantes	PBT	Color	negro
Color componentes de accionamiento	gris, azul, rojo	Carta de colores (similar)	RAL 9011
Grupo de materiales aislantes	IIIa	Índice de resistencia al encaminamiento eléctrico (CTI)	≥ 200
Moisture Level (MSL)		Grado inflamabilidad según UL 94	V-0
Material del contacto	Aleación de Cu	Material de contacto	Aleación de Cu
Superficie de contacto	estañado	Temperatura de almacenamiento, min.	-40 °C
Temperatura de almacenamiento, max.	70 °C	Temperatura de servicio, min.	-50 °C
Temperatura de servicio, max.	75 °C	Gama de temperatura, montaje, min.	-30 °C
Gama de temperatura, montaje, max.	75 °C		

### Conductores aptos para conexión

Sección de embornado, mín.	0.2 mm <sup>2</sup>
Sección de embornado, máx.	1.5 mm <sup>2</sup>

## BL-I/O 3.50/10/180LR NPN LED SN BK BX

**Weidmüller Interface GmbH & Co. KG**  
 Klingenbergstraße 26  
 D-32758 Detmold  
 Germany

www.weidmueller.com

### Datos técnicos

Sección de conexión del conductor AWG, mín.	AWG 24			
Sección de conexión del conductor AWG, máx.	AWG 16			
Rígido, mín. H05(07) V-U	0.2 mm <sup>2</sup>			
Rígido, máx. H05(07) V-U	1.5 mm <sup>2</sup>			
Flexible, mín. H05(07) V-K	0.2 mm <sup>2</sup>			
Flexible, máx. H05(07) V-K	1.5 mm <sup>2</sup>			
con term. tub. con aislamiento DIN 46 228/4,mín.	0.2 mm <sup>2</sup>			
con term. tub. con aislamiento DIN 46 228/4,máx	0.75 mm <sup>2</sup>			
con terminal tubular, DIN 46228 pt 1, mín.	0.2 mm <sup>2</sup>			
con terminal tubular según DIN 46 228/1, máx.	1 mm <sup>2</sup>			
Calibre macho de conformidad con la norma EN 60999 a x b; ø	2.4 mm x 1.5 mm; 1.9mm			
Conductor embornable	Sección de conexión del conductor	Tipo	conductor fino	
		nominal	0.25 mm <sup>2</sup>	
	Terminal tubular	Longitud de desaislado	nominal	10 mm
		Terminal tubular recomendado	<a href="#">H0.25/12 HBL</a>	
	Sección de conexión del conductor	Tipo	conductor fino	
		nominal	0.34 mm <sup>2</sup>	
	Terminal tubular	Longitud de desaislado	nominal	10 mm
		Terminal tubular recomendado	<a href="#">H0.34/12 TK</a>	
	Sección de conexión del conductor	Tipo	conductor fino	
		nominal	0.5 mm <sup>2</sup>	
	Terminal tubular	Longitud de desaislado	nominal	10 mm
		Terminal tubular recomendado	<a href="#">H0.5/14 OR</a>	
	Sección de conexión del conductor	Tipo	conductor fino	
		nominal	0.75 mm <sup>2</sup>	
	Terminal tubular	Longitud de desaislado	nominal	10 mm
		Terminal tubular recomendado	<a href="#">H0.75/14T HBL</a>	

Texto de referencia El diámetro exterior de la abrazadera de plástico no debe ser superior al paso (P). La longitud de los terminales tubulares se debe elegir en función del producto y de la tensión nominal.

### Datos nominales conformes a IEC

testado según la norma	IEC 60664-1, IEC 61984	Corriente nominal, número de polos mín.2.2 A (Tu=20 °C)	
Corriente nominal, número de polos máx. (Tu=20 °C)	2 A	Corriente nominal, número de polos mín.2.2 A (Tu=40 °C)	
Corriente nominal, número de polos máx. (Tu=40 °C)	2 A	Tensión nominal con categoría de sobretensión/grado de polución II/2	200 V
Tensión nominal con categoría de sobretensión/grado de polución III/2	160 V	Tensión nominal con categoría de sobretensión/grado de polución III/3	50 V
Tensión nominal con categoría de sobretensión/grado de polución II/2	2500 V	Tensión nominal con categoría de sobretensión/grado de polución III/2	2.5 kV
Sobretensión de choque nominal con categoría de sobretensión/grado de polución III/3	0.8 kV	Resistencia a corrientes de corta duración	3 x 1s mit 120 A

### Datos nominales según CSA

Tensión nominal (Use Group B / CSA)	50 V	Tensión nominal (Use group D / CSA)	50 V
Intensidad nominal (Use Group B / CSA)	5 A	Intensidad nominal (Use Group D / CSA)	5 A

## BL-I/O 3.50/10/180LR NPN LED SN BK BX

**Weidmüller Interface GmbH & Co. KG**  
Klingenbergstraße 26  
D-32758 Detmold  
Germany

www.weidmueller.com

### Datos técnicos

Sección de conexión del conductor AWG, mín.	AWG 22	Sección de conexión del conductor AWG, máx.	AWG 16
------------------------------------------------	--------	------------------------------------------------	--------

#### Datos nominales según UL 1059

Instituto (UR)	UR	Núm. de certificación (UR)	E60693
Tensión nominal (Use Group B / UL 1059)	50 V	Tensión nominal (Use Group D / UL 1059)	50 V
Intensidad nominal (Use Group B / UL 1059)	5 A	Intensidad nominal (Use Group D / UL 1059)	5 A
Sección de conexión del conductor AWG, mín.	AWG 24	Sección de conexión del conductor AWG, máx.	AWG 16
Referencia para valores de homologación	Las especificaciones son valores máximos; para más información, ver certificado de homologación.		

#### Embalaje

Embalaje	Caja	Longitud de VPE	142.00 mm
Anchura VPE	105.00 mm	Altura de VPE	40.00 mm

#### Pruebas tipo

Prueba: durabilidad de los marcajes	Estándar	borrador DIN VDE 0627, sección 6.2.2 / 09.91	
	Prueba	marca de origen, identificación de tipo, paso, tipo de material	
	Evaluación	disponible	
	Prueba	durabilidad	
Prueba: sección ajustable	Evaluación	superado	
	Estándar	DIN EN 60999-1, secciones 7 y 9.1 / 12.00, DIN EN 60947-1, sección 8.2.4.5.1 / 12.99	
	Tipo de conductor	Tipo de conductor y sección de conductor	rígido de 0,2 mm <sup>2</sup>
		Tipo de conductor y sección de conductor	semirrígido de 0,2 mm <sup>2</sup>
		Tipo de conductor y sección de conductor	rígido de 1,5 mm <sup>2</sup>
		Tipo de conductor y sección de conductor	semirrígido de 1,5 mm <sup>2</sup>
		Tipo de conductor y sección de conductor	AWG 24/1
		Tipo de conductor y sección de conductor	AWG 24/19
		Tipo de conductor y sección de conductor	AWG 16/1
		Tipo de conductor y sección de conductor	AWG 16/19
Evaluación	superado		
Prueba de daños y liberación accidental de conductores	Estándar	DIN EN 60999, sección 8.4 / 04.94	
	Requerimiento	0,2 kg	
	Tipo de conductor	Tipo de conductor y sección de conductor	semirrígido de 0,05 mm <sup>2</sup>
	Evaluación	superado	
	Requerimiento	0,3 kg	
	Tipo de conductor	Tipo de conductor y sección de conductor	rígido de 0,5 mm <sup>2</sup>
	Tipo de conductor y sección de conductor	AWG 24/1	

## BL-I/O 3.50/10/180LR NPN LED SN BK BX

**Weidmüller Interface GmbH & Co. KG**  
 Klingenbergstraße 26  
 D-32758 Detmold  
 Germany

www.weidmueller.com

### Datos técnicos

		Tipo de conductor y sección de conductor	AWG 24/19
	Evaluación	superado	
	Requerimiento	0,4 kg	
	Tipo de conductor	Tipo de conductor y sección de conductor	rígido de 1,5 mm <sup>2</sup>
		Tipo de conductor y sección de conductor	semirrígido de 1,5 mm <sup>2</sup>
		Tipo de conductor y sección de conductor	AWG 16/1
		Tipo de conductor y sección de conductor	AWG 16/19
	Evaluación	superado	
Prueba de extracción	Estándar	DIN EN 60999, sección 8.5 / 04.94	
	Requerimiento	≥10 N	
	Tipo de conductor	Tipo de conductor y sección de conductor	AWG 24/1
		Tipo de conductor y sección de conductor	AWG 24/19
	Evaluación	superado	
	Requerimiento	≥30 N	
	Tipo de conductor	Tipo de conductor y sección de conductor	H05V-U0.5
		Tipo de conductor y sección de conductor	H05V-K0.5
	Evaluación	superado	
	Requerimiento	≥40 N	
Tipo de conductor	Tipo de conductor y sección de conductor	H05V-U1.5	
	Tipo de conductor y sección de conductor	H05V-K1.5	
Evaluación	superado		

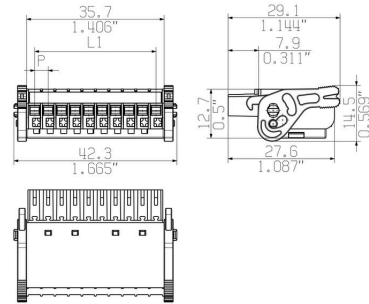
### Indicación importante

Conformidad con IPC	Conformidad: Los productos se diseñan, fabrican y entregan de conformidad con los estándares y normas reconocidas internacionalmente, y cumplen con las características especificadas en la hoja técnica o, según el producto, con las características decorativas de conformidad con la norma IPC-A-610 "Clase 2". Cualquier demanda sobre los productos se puede evaluar bajo solicitud.
Notas	<ul style="list-style-type: none"> <li>• Rated data refer only to the component itself. Clearance and creepage distances to other components are to be designed in accordance with the relevant application standards.</li> <li>• P on drawing = pitch</li> <li>• Crimp form A for wire end ferrules with PZ 6/5 crimping tool are recommended for the largest cable sizes.</li> <li>• Total load-carrying capacity of the potential bridges when feeding with 1.5 mm<sup>2</sup> is max. 17.5 A (so the capacity is 2.18 A for poles 2 through 9)</li> <li>• Wire end ferrule without plastic collar to DIN 46228/1</li> <li>• Wire end ferrule with plastic collar to DIN 46228/4</li> <li>• Conductor &lt; 0.2 mm<sup>2</sup> tinned</li> <li>• Max. outer diameter of the conductor: 2.9 mm</li> <li>• In accordance with IEC 61984, OMNIMATE-connectors are connectors without breaking capacity (COC). During designated use, connectors are not allowed to be engaged or disengaged when live or under load</li> <li>• Long term storage of the product with average temperature of 50 °C and maximum humidity 70%, 36 months</li> </ul>

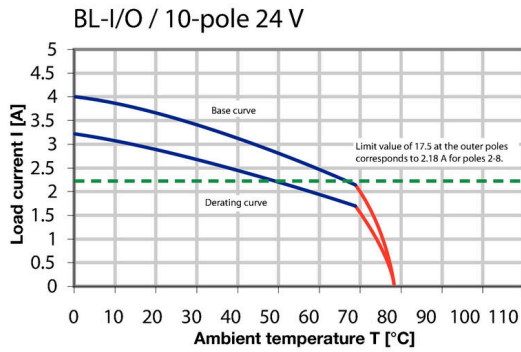
### Clasificaciones

ETIM 8.0	EC002638	ETIM 9.0	EC002638
ETIM 10.0	EC002638	ECLASS 14.0	27-46-02-02
ECLASS 15.0	27-46-02-02		

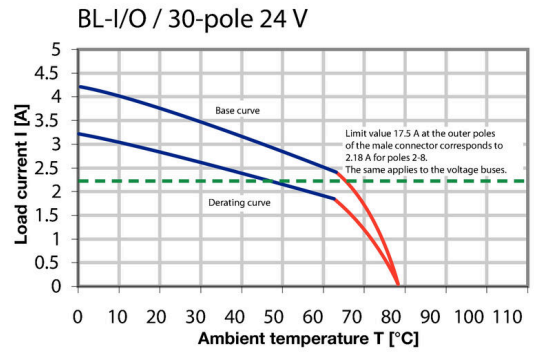
Dimensional drawing



Graph



Graph



Ventaja del producto



Solid PUSH IN contactSafe and durable

Ventaja del producto



Multiplies the potentialLow wiring costs

**Ventaja del producto**



PUSH IN - fast and secure  
Invented by Weidmüller

**Ventaja del producto**



Integrated electronics  
For more space on the circuit board

## BL-I/O 3.50/10/180LR NPN LED SN BK BX

**Weidmüller Interface GmbH & Co. KG**  
 Klingenbergstraße 26  
 D-32758 Detmold  
 Germany

www.weidmueller.com

## Accesorios

### Elementos de codificación



Unir solamente aquello que no se debe separar: la conexión correcta en el lugar adecuado. Los elementos de codificación y los dispositivos de bloqueo asignan claramente los elementos de conexión durante el proceso de fabricación y en funcionamiento. Los elementos de codificación y los dispositivos de bloqueo se insertan antes del montaje o durante la fase de confección del cable. Una alternativa de Weidmüller: seleccionar con la aplicación de configuración una variante personalizada y recibirla ya precodificada. De esta forma se evitan errores en la dotación de la placa de circuito impreso, así como conexiones incorrectas de los elementos. Ventajas: se suprime el proceso de localización de fallos en la fase de producción y se evitan errores de manejo por parte de los usuarios.

### Datos generales para pedido

Tipo	BL SL 3.5 KO OR	Versión
Código	<a href="#">1693430000</a>	Conector para placa c.i., Accesorios, Elemento de codificación, naranja, Número de polos: 1
GTIN (EAN)	4008190867447	
Cantidad	100 ST	
Tipo	BL SL 3.5 KO SW	Versión
Código	<a href="#">1610100000</a>	Conector para placa c.i., Accesorios, Elemento de codificación, negro, Número de polos: 1
GTIN (EAN)	4008190187637	
Cantidad	100 ST	

### Destornillador de pala plana



Destornillador para tornillos de cabeza ranurada con cuña redonda, SD DIN 5265, ISO 2380/2, accionamiento según DIN 5264, ISO 2380/1, punta de cromo superior, mango blando SoftFinish

### Datos generales para pedido

Tipo	SDS 0.4X2.5X75	Versión
Código	<a href="#">9009030000</a>	Destornillador, Destornillador
GTIN (EAN)	4032248266944	
Cantidad	1 ST	
Tipo	SDIS 0.4X2.5X75	Versión
Código	<a href="#">9008370000</a>	Destornillador, Destornillador
GTIN (EAN)	4032248056330	
Cantidad	1 ST	

## BL-I/O 3.50/10/180LR NPN LED SN BK BX

**Weidmüller Interface GmbH & Co. KG**  
Klingenbergstraße 26  
D-32758 Detmold  
Germany

[www.weidmueller.com](http://www.weidmueller.com)

## Accesorios

### Crimping tools



Herramientas para prensar terminales tubulares con y sin aislamiento

- El enclavamiento por trinquete de retención garantiza un prensado de calidad
- Posibilidad de desenclavar el trinquete de retención en caso de manejo erróneo

### Datos generales para pedido

Tipo	PZ 1.5	Versión	
Código	<a href="#">9005990000</a>	Herramienta para prensar, Herramienta para prensar terminales	
GTIN (EAN)	4008190085964	tubulares, 0.14mm <sup>2</sup> , 1.5mm <sup>2</sup> , Crimpado trapezoidal	
Cantidad	1 ST		
Tipo	PZ 6/5	Versión	
Código	<a href="#">9011460000</a>	Herramienta para prensar, Herramienta para prensar terminales	
GTIN (EAN)	4008190165352	tubulares, 0.25mm <sup>2</sup> , 6mm <sup>2</sup> , Crimpado con perfil trapezoidal	
Cantidad	1 ST		

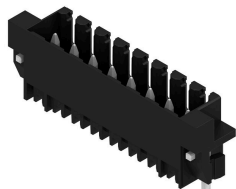
## BL-I/O 3.50/10/180LR NPN LED SN BK BX

**Weidmüller Interface GmbH & Co. KG**  
 Klingenbergstraße 26  
 D-32758 Detmold  
 Germany

www.weidmueller.com

## Contrapiezas

### SL-SMT 3.5/180RF



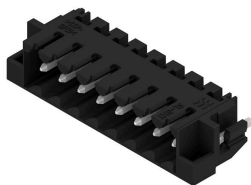
Conector macho resistente a altas temperaturas, paso de 3,50 mm.

- Dirección de inserción paralela (90°), recta 180° o en ángulo (135°) respecto a la placa de circuito impreso.
- Variantes de carcasa: cerrada lateralmente (G), con brida con tuerca (F), con brida para soldar con tuerca (LF) o con brida de apriete con terminal de soldadura (RF)
- Optimizado para el proceso SMT
- Longitud del pin de 3,2 mm universal para todos los procesos de soldadura
- Longitud del pin de 1,5 mm optimizado para soldadura por reflow
- Presentación en cartón (BX) o con cinta antiestática (Tape on-reel, RL)
- Posibilidad de codificar el conector macho

#### Datos generales para pedido

Tipo	SL-SMT 3.50/10/180RF 1....	Versión
Código	<a href="#">1291390000</a>	Conector para placa c.i., Conector macho, Brida de sujeción, Conexión
GTIN (EAN)	4050118085266	por soldadura THT/THR, 3.50 mm, Número de polos: 10, 180°,
Cantidad	50 ST	Longitud del terminal de soldadura (l): 1.5 mm, estañado, negro, Caja

### SL-SMT 3.5/90RF



Conector macho resistente a altas temperaturas, paso de 3,50 mm.

- Dirección de inserción paralela (90°), recta 180° o en ángulo (135°) respecto a la placa de circuito impreso.
- Variantes de carcasa: cerrada lateralmente (G), con brida con tuerca (F), con brida para soldar con tuerca (LF) o con brida de apriete con terminal de soldadura (RF)
- Optimizado para el proceso SMT
- Longitud del pin de 3,2 mm universal para todos los procesos de soldadura
- Longitud del pin de 1,5 mm optimizado para soldadura por reflow
- Presentación en cartón (BX) o con cinta antiestática (Tape on-reel, RL)
- Posibilidad de codificar el conector macho

#### Datos generales para pedido

Tipo	SL-SMT 3.50/10/90RF 1.5...	Versión
Código	<a href="#">1060780000</a>	Conector para placa c.i., Conector macho, Brida de sujeción, Conexión
GTIN (EAN)	4032248810246	por soldadura THT/THR, 3.50 mm, Número de polos: 10, 90°,
Cantidad	50 ST	Longitud del terminal de soldadura (l): 1.5 mm, estañado, negro, Caja