

KWPN-M12/-120 90

Weidmüller Interface GmbH & Co. KG
Klingenbergstraße 26
D-32758 Detmold
Germany

www.weidmueller.com



El uso de conectores aislados garantiza a los usuarios una calidad constante a largo plazo de la conexión eléctrica.

- Amplia gama de terminales y conectores aislados y no aislados
- Terminales planos tubulares según los estándares actuales del mercado (Euroseries)
- Terminal de compresión según DIN 46235
- Terminales de metal según DIN 46234
- Terminales de anillo aislados según DIN 46237
- Terminales planos macho aislados según DIN 46231

Datos generales para pedido

Versión	Terminale planos, 120 mm ²
Código	1497760000
Tipo	KWPN-M12/-120 90
GTIN (EAN)	4050118307184
Cantidad	25 Pieza

KWPN-M12/-120 90

Weidmüller Interface GmbH & Co. KG
 Klingenbergstraße 26
 D-32758 Detmold
 Germany

www.weidmueller.com

Datos técnicos

Homologaciones

ROHS Conformidad

Dimensiones y pesos

Peso neto 108.96 g

Conformidad medioambiental del producto

Estado de cumplimiento de la directiva RoHS Conforme sin exención

REACH SVHC Sin SVHC por encima del 0,1 % en peso

Datos técnicos

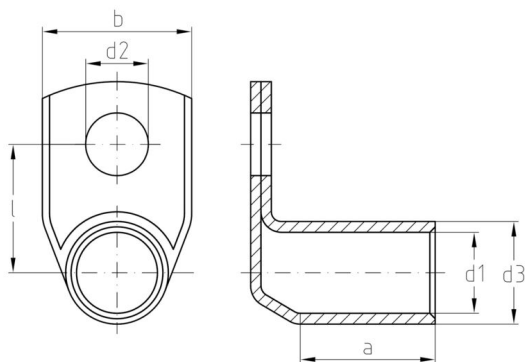
Versión Serie DIN 46235, 90°

Conector

Sección de conexión del conductor	120 mm ²	Aislamiento	no disponible
Orificio	M 12	Color de identificación	Ninguno
Diámetro interior del vástago (d1)	15.5 mm	Diámetro exterior del vástago (d3)	21 mm
Longitud del vástago (a)	35 mm	Longitud de conexión (l)	29.5 mm
Diámetro interior de la brida (d2)	17 mm	Anchura de la brida (b)	32 mm
Número de identificación Cu	20 K		

Clasificaciones

ETIM 8.0	EC001050	ETIM 9.0	EC001050
ETIM 10.0	EC001050	ECLASS 14.0	27-40-02-03
ECLASS 15.0	27-40-02-03		



KWPN-M12/-120 90

Weidmüller Interface GmbH & Co. KG
 Klingenbergstraße 26
 D-32758 Detmold
 Germany

www.weidmueller.com

Accesorios

Herramienta para prensar terminales tubulares (EN 13600) y de compresión (DIN 46235)



Herramientas para prensar terminales tubulares y de compresión, con estrella de prensado giratoria.

- Estrella de prensado integrada para diferentes secciones
- Herramientas de prensado hexagonal para terminales de compresión
- Herramienta para prensado en forma WM de terminales tubulares
- amplio rango de procesamiento, hasta 70 o 120 mm²

Datos generales para pedido

Tipo	PZ PK 10/120	Versión	
Código	1500480000		10mm ² , 120mm ² , Conexión crimpada hexagonal
GTIN (EAN)	4050118309089		
Cantidad	1 ST		

Herramientas



Herramientas para prensar terminales, conectores y terminales tubulares con matrices intercambiables

- procesamiento extremadamente rápido gracias a la ayuda hidráulica
- amplio rango de prensado, hasta 300 mm²
- Cabezal de prensado con giro rápido en 270°
- limitación automática de la presión y control mediante sensor de presión
- control y supervisión electrónicos del proceso de prensado
- Almacenamiento de todos los ciclos de prensado y los mensajes de error en la memoria interna
- Lectura de todos los ciclos y mensajes de error mediante USB
- Batería recargable Li-Ion con indicador de estado de carga: 18 V, 2 Ah

Datos generales para pedido

Tipo	EPG 45	Versión	
Código	1500830000		Herramienta para prensar, 6mm ² , 150mm ² , Conexión crimpada hexagonal, Cimpado WM, Conexión crimpada con engastes,
GTIN (EAN)	4050118309317		Crimpado trapezoidal, Conexión crimpada oval
Cantidad	1 ST		

KWPN-M12/-120 90

Weidmüller Interface GmbH & Co. KG
 Klingenbergstraße 26
 D-32758 Detmold
 Germany

www.weidmueller.com

Accesorios

... para terminales tubulares (según EN 13600)



Herramientas para prensar terminales, conectores y terminales tubulares con matrices intercambiables

- procesamiento extremadamente rápido gracias a la ayuda hidráulica
- amplio rango de prensado, hasta 300 mm²
- Cabezal de prensado con giro rápido en 270°
- limitación automática de la presión y control mediante sensor de presión
- control y supervisión electrónicos del proceso de prensado
- Almacenamiento de todos los ciclos de prensado y los mensajes de error en la memoria interna
- Lectura de todos los ciclos y mensajes de error mediante USB
- Batería recargable Li-Ion con indicador de estado de carga: 18 V, 2 Ah

Datos generales para pedido

Tipo	ES EPG 45 WM 120	Versión	
Código	1500900000		120mm ² , Círculo WM
GTIN (EAN)	4050118309287		
Cantidad	1 ST		

... para terminales tubulares (según DIN 46235)



Herramientas para prensar terminales, conectores y terminales tubulares con matrices intercambiables

- procesamiento extremadamente rápido gracias a la ayuda hidráulica
- amplio rango de prensado, hasta 300 mm²
- Cabezal de prensado con giro rápido en 270°
- limitación automática de la presión y control mediante sensor de presión
- control y supervisión electrónicos del proceso de prensado
- Almacenamiento de todos los ciclos de prensado y los mensajes de error en la memoria interna
- Lectura de todos los ciclos y mensajes de error mediante USB
- Batería recargable Li-Ion con indicador de estado de carga: 18 V, 2 Ah

Datos generales para pedido

Tipo	ES EPG 45 HEX 120	Versión	
Código	1500900000		120mm ² , Conexión crimpada hexagonal
GTIN (EAN)	4050118309140		
Cantidad	1 ST		

KWPN-M12/-120 90

Weidmüller Interface GmbH & Co. KG
 Klingenbergstraße 26
 D-32758 Detmold
 Germany

www.weidmueller.com

Accesorios

Herramientas



Herramientas para prensar terminales, conectores y terminales tubulares con matrices intercambiables

- procesamiento extremadamente rápido gracias a la ayuda hidráulica
- amplio rango de prensado, hasta 300 mm²
- Cabezal de prensado con giro rápido en 270°
- limitación automática de la presión y control mediante sensor de presión
- control y supervisión electrónicos del proceso de prensado
- Almacenamiento de todos los ciclos de prensado y los mensajes de error en la memoria interna
- Lectura de todos los ciclos y mensajes de error mediante USB
- Batería recargable Li-Ion con indicador de estado de carga: 18 V, 2 Ah

Datos generales para pedido

Tipo	EPG 60	Versión
Código	2453810000	Herramientas para prensar, Herramientas, Herramienta para prensar,
GTIN (EAN)	4050118468434	6mm ² , 300mm ² , Conexión crimpada hexagonal, Cimpado WM,
Cantidad	1 ST	Conexión crimpada con engastes, Cimpado trapezoidal, Conexión crimpada oval

... para terminales planos tubulares



Herramientas para prensar terminales, conectores y terminales tubulares con matrices intercambiables

- procesamiento extremadamente rápido gracias a la ayuda hidráulica
- amplio rango de prensado, hasta 300 mm²
- Cabezal de prensado con giro rápido en 270°
- limitación automática de la presión y control mediante sensor de presión
- control y supervisión electrónicos del proceso de prensado
- Almacenamiento de todos los ciclos de prensado y los mensajes de error en la memoria interna
- Lectura de todos los ciclos y mensajes de error mediante USB
- Batería recargable Li-Ion con indicador de estado de carga: 18 V, 2 Ah

Datos generales para pedido

Tipo	ES EPG/HPG 60 WM 120	Versión
Código	2469610000	Conector Herramienta para prensar, 120mm ² , Cimpado WM
GTIN (EAN)	4050118484007	
Cantidad	1 ST	

KWPN-M12/-120 90

Weidmüller Interface GmbH & Co. KG
 Klingenbergstraße 26
 D-32758 Detmold
 Germany

www.weidmueller.com

Accesorios

... para terminales de compresión



Herramientas para prensar terminales, conectores y terminales tubulares con matrices intercambiables

- procesamiento extremadamente rápido gracias a la ayuda hidráulica
- amplio rango de prensado, hasta 300 mm²
- Cabezal de prensado con giro rápido en 270°
- limitación automática de la presión y control mediante sensor de presión
- control y supervisión electrónicos del proceso de prensado
- Almacenamiento de todos los ciclos de prensado y los mensajes de error en la memoria interna
- Lectura de todos los ciclos y mensajes de error mediante USB
- Batería recargable Li-Ion con indicador de estado de carga: 18 V, 2 Ah

Datos generales para pedido

Tipo	ES EPG/HPG 60 HEX 120	Versión	
Código	2505230000	Conector Herramienta para prensar, 120mm ² , Conexión crimpada	
GTIN (EAN)	4050118519624	hexagonal	
Cantidad	1 ST		

Herramientas



Herramientas para prensar terminales, conectores y terminales tubulares con matrices intercambiables

- procesamiento extremadamente rápido gracias a la ayuda hidráulica
- amplio rango de prensado, hasta 400 mm²
- Cabezal de prensado con giro rápido en 360°
- limitación automática de la presión y control mediante sensor de presión
- Funciones adicionales de la serie APG:
- control y supervisión electrónicos del proceso de prensado
- Almacenamiento de todos los ciclos de prensado y los mensajes de error en la memoria interna
- Lectura de todos los ciclos y mensajes de error mediante USB

Datos generales para pedido

Tipo	HPG 60	Versión	
Código	2453820000	6mm ² , 300mm ² , Conexión crimpada hexagonal, Cimpado WM,	
GTIN (EAN)	4050118468427	Conexión crimpada con engastes, Cimpado trapezoidal, Conexión	
Cantidad	1 ST	crimpada oval	

KWPN-M12/-120 90

Weidmüller Interface GmbH & Co. KG
 Klingenbergstraße 26
 D-32758 Detmold
 Germany

www.weidmueller.com

Accesorios

... para terminales tubulares (según EN 13600)



Herramientas para prensar terminales, conectores y terminales tubulares con matrices intercambiables

- procesamiento extremadamente rápido gracias a la ayuda hidráulica
- amplio rango de prensado, hasta 400 mm²
- Cabezal de prensado con giro rápido en 360°
- limitación automática de la presión y control mediante sensor de presión
- Funciones adicionales de la serie APG:
 - control y supervisión electrónicos del proceso de prensado
 - Almacenamiento de todos los ciclos de prensado y los mensajes de error en la memoria interna
 - Lectura de todos los ciclos y mensajes de error mediante USB

Datos generales para pedido

Tipo	ES APG 80 WM 120	Versión	
Código	1502540000		120mm ² , Cimpado WM
GTIN (EAN)	4050118310429		
Cantidad	1 ST		

... para terminales tubulares (según DIN 46235)



Herramientas para prensar terminales, conectores y terminales tubulares con matrices intercambiables

- procesamiento extremadamente rápido gracias a la ayuda hidráulica
- amplio rango de prensado, hasta 400 mm²
- Cabezal de prensado con giro rápido en 360°
- limitación automática de la presión y control mediante sensor de presión
- Funciones adicionales de la serie APG:
 - control y supervisión electrónicos del proceso de prensado
 - Almacenamiento de todos los ciclos de prensado y los mensajes de error en la memoria interna
 - Lectura de todos los ciclos y mensajes de error mediante USB

Datos generales para pedido

Tipo	ES APG 80 HEX 120	Versión	
Código	1502700000		120mm ² , Conexión crimpada hexagonal
GTIN (EAN)	4050118310931		
Cantidad	1 ST		