

KWN-M16/-300 90

Weidmüller Interface GmbH & Co. KG

Klingenbergstraße 26

D-32758 Detmold

Germany

www.weidmueller.com



El uso de conectores aislados garantiza a los usuarios una calidad constante a largo plazo de la conexión eléctrica.

- Amplia gama de terminales y conectores aislados y no aislados
- Terminales planos tubulares según los estándares actuales del mercado (Euroseries)
- Terminal de compresión según DIN 46235
- Terminales de metal según DIN 46234
- Terminales de anillo aislados según DIN 46237
- Terminales planos macho aislados según DIN 46231

Datos generales para pedido

Versión	Terminale planos,300 mm ² ,300 mm ² - 300 mm ²
Código	1497310000
Tipo	KWN-M16/-300 90
GTIN (EAN)	4050118306941
Cantidad	20 Pieza
Estado de entrega	Este artículo no estará disponible en el futuro.
Disponible hasta	2026-03-31T00:00:00+02:00

Datos técnicos

Homologaciones

ROHS Conformidad

Dimensiones y pesos

Peso neto 206.1 g

Conformidad medioambiental del producto

Estado de cumplimiento de la directiva RoHS Conforme sin exención

REACH SVHC Sin SVHC por encima del 0,1 % en peso

Datos técnicos

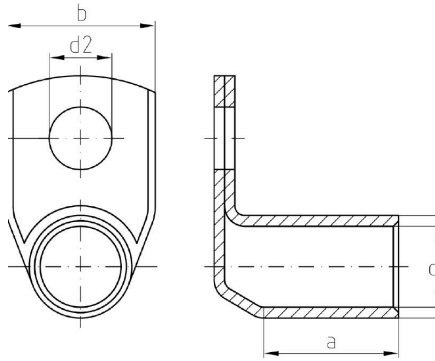
Versión Euro serie 90°

Conector

Sección de conexión del conductor, max.	300 mm ²	Sección de conexión del conductor, min.	300 mm ²
Sección de conexión del conductor	300 mm ²	Aislamiento	no disponible
Orificio	M 16	Color de identificación	Ninguno
Diámetro interior del vástago (d1)	24 mm	Diámetro exterior del vástago (d3)	30 mm
Longitud del vástago (a)	41 mm	Longitud de conexión (l)	34 mm
Diámetro interior de la brida (d2)	17 mm	Anchura de la brida (b)	43 mm

Clasificaciones

ETIM 8.0	EC001051	ETIM 9.0	EC001051
ETIM 10.0	EC001051	ECLASS 14.0	27-40-02-05
ECLASS 15.0	27-40-02-05		



... para terminales tubulares (según EN 13600)



Herramientas para prensar terminales, conectores y terminales tubulares con matrices intercambiables

- procesamiento extremadamente rápido gracias a la ayuda hidráulica
- amplio rango de prensado, hasta 400 mm²
- Cabezal de prensado con giro rápido en 360°
- limitación automática de la presión y control mediante sensor de presión
- Funciones adicionales de la serie APG:
 - control y supervisión electrónicos del proceso de prensado
 - Almacenamiento de todos los ciclos de prensado y los mensajes de error en la memoria interna
 - Lectura de todos los ciclos y mensajes de error mediante USB

Datos generales para pedido

Tipo	ES APG 80 WM 300	Versión	
Código	1502590000		300mm ² , Cimpado WM
GTIN (EAN)	4050118310511		
Cantidad	1 ST		

... para terminales tubulares (según DIN 46235)



Herramientas para prensar terminales, conectores y terminales tubulares con matrices intercambiables

- procesamiento extremadamente rápido gracias a la ayuda hidráulica
- amplio rango de prensado, hasta 400 mm²
- Cabezal de prensado con giro rápido en 360°
- limitación automática de la presión y control mediante sensor de presión
- Funciones adicionales de la serie APG:
 - control y supervisión electrónicos del proceso de prensado
 - Almacenamiento de todos los ciclos de prensado y los mensajes de error en la memoria interna
 - Lectura de todos los ciclos y mensajes de error mediante USB

Datos generales para pedido

Tipo	ES APG 80 HEX 300	Versión	
Código	1502750000		300mm ² , Conexión crimpada hexagonal
GTIN (EAN)	4050118310962		
Cantidad	1 ST		