

KWPN-M10/-185 90

Weidmüller Interface GmbH & Co. KG
Klingenbergstraße 26
D-32758 Detmold
Germany

www.weidmueller.com



El uso de conectores aislados garantiza a los usuarios una calidad constante a largo plazo de la conexión eléctrica.

- Amplia gama de terminales y conectores aislados y no aislados
- Terminales planos tubulares según los estándares actuales del mercado (Euroseries)
- Terminal de compresión según DIN 46235
- Terminales de metal según DIN 46234
- Terminales de anillo aislados según DIN 46237
- Terminales planos macho aislados según DIN 46231

Datos generales para pedido

| | |
|------------|--------------------------------------|
| Versión | Terminale planos,185 mm ² |
| Código | 1496690000 |
| Tipo | KWPN-M10/-185 90 |
| GTIN (EAN) | 4050118306170 |
| Cantidad | 25 Pieza |

KWPN-M10/-185 90

Weidmüller Interface GmbH & Co. KG
 Klingenbergstraße 26
 D-32758 Detmold
 Germany

www.weidmueller.com

Datos técnicos

Homologaciones

ROHS Conformidad

Dimensiones y pesos

Peso neto 168.09 g

Conformidad medioambiental del producto

Estado de cumplimiento de la directiva RoHS Conforme sin exención

REACH SVHC Sin SVHC por encima del 0,1 % en peso

Datos técnicos

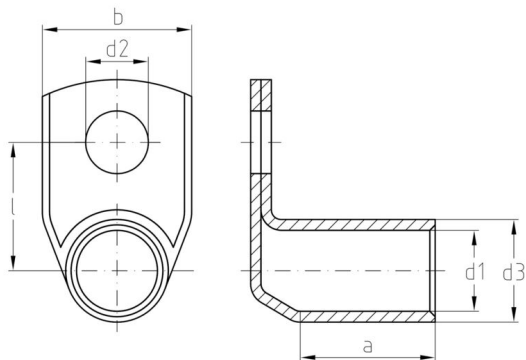
Versión Serie DIN 46235, 90°

Conector

| | | | |
|------------------------------------|---------------------|------------------------------------|---------------|
| Sección de conexión del conductor | 185 mm ² | Aislamiento | no disponible |
| Orificio | M10 | Color de identificación | Ninguno |
| Diámetro interior del vástago (d1) | 19 mm | Diámetro exterior del vástago (d3) | 25.5 mm |
| Longitud del vástago (a) | 40 mm | Longitud de conexión (l) | 27.8 mm |
| Diámetro interior de la brida (d2) | 10.5 mm | Anchura de la brida (b) | 37 mm |
| Número de identificación Cu | 25 K | | |

Clasificaciones

| | | | |
|-------------|-------------|-------------|-------------|
| ETIM 8.0 | EC001050 | ETIM 9.0 | EC001050 |
| ETIM 10.0 | EC001050 | ECLASS 14.0 | 27-40-02-03 |
| ECLASS 15.0 | 27-40-02-03 | | |



KWPN-M10/-185 90

Weidmüller Interface GmbH & Co. KG
 Klingenbergstraße 26
 D-32758 Detmold
 Germany

www.weidmueller.com

Accesorios

Herramientas



Herramientas para prensar terminales, conectores y terminales tubulares con matrices intercambiables

- procesamiento extremadamente rápido gracias a la ayuda hidráulica
- amplio rango de prensado, hasta 300 mm²
- Cabezal de prensado con giro rápido en 270°
- limitación automática de la presión y control mediante sensor de presión
- control y supervisión electrónicos del proceso de prensado
- Almacenamiento de todos los ciclos de prensado y los mensajes de error en la memoria interna
- Lectura de todos los ciclos y mensajes de error mediante USB
- Batería recargable Li-Ion con indicador de estado de carga: 18 V, 2 Ah

Datos generales para pedido

| | | |
|------------|----------------------------|--|
| Tipo | EPG 60 | Versión |
| Código | 2453810000 | Herramientas para prensar, Herramientas, Herramienta para prensar, |
| GTIN (EAN) | 4050118468434 | 6mm ² , 300mm ² , Conexión crimpada hexagonal, Cimpado WM, |
| Cantidad | 1 ST | Conexión crimpada con engastes, Cimpado trapezoidal, Conexión crimpada oval |

... para terminales planos tubulares



Herramientas para prensar terminales, conectores y terminales tubulares con matrices intercambiables

- procesamiento extremadamente rápido gracias a la ayuda hidráulica
- amplio rango de prensado, hasta 300 mm²
- Cabezal de prensado con giro rápido en 270°
- limitación automática de la presión y control mediante sensor de presión
- control y supervisión electrónicos del proceso de prensado
- Almacenamiento de todos los ciclos de prensado y los mensajes de error en la memoria interna
- Lectura de todos los ciclos y mensajes de error mediante USB
- Batería recargable Li-Ion con indicador de estado de carga: 18 V, 2 Ah

Datos generales para pedido

| | | |
|------------|----------------------------|--|
| Tipo | ES EPG/HPG 60 WM 185 | Versión |
| Código | 2469630000 | Conector Herramienta para prensar, 185mm ² , Cimpado WM |
| GTIN (EAN) | 4050118484038 | |
| Cantidad | 1 ST | |

KWPN-M10/-185 90

Weidmüller Interface GmbH & Co. KG
 Klingenbergstraße 26
 D-32758 Detmold
 Germany

www.weidmueller.com

Accesorios

... para terminales de compresión



Herramientas para prensar terminales, conectores y terminales tubulares con matrices intercambiables

- procesamiento extremadamente rápido gracias a la ayuda hidráulica
- amplio rango de prensado, hasta 300 mm²
- Cabezal de prensado con giro rápido en 270°
- limitación automática de la presión y control mediante sensor de presión
- control y supervisión electrónicos del proceso de prensado
- Almacenamiento de todos los ciclos de prensado y los mensajes de error en la memoria interna
- Lectura de todos los ciclos y mensajes de error mediante USB
- Batería recargable Li-Ion con indicador de estado de carga: 18 V, 2 Ah

Datos generales para pedido

| | | | |
|------------|----------------------------|---|--|
| Tipo | ES EPG/HPG 60 HEX 185 | Versión | |
| Código | 2505250000 | Conector Herramienta para prensar, 185mm ² , Conexión crimpada | |
| GTIN (EAN) | 4050118519617 | hexagonal | |
| Cantidad | 1 ST | | |

Herramientas



Herramientas para prensar terminales, conectores y terminales tubulares con matrices intercambiables

- procesamiento extremadamente rápido gracias a la ayuda hidráulica
- amplio rango de prensado, hasta 400 mm²
- Cabezal de prensado con giro rápido en 360°
- limitación automática de la presión y control mediante sensor de presión
- Funciones adicionales de la serie APG:
- control y supervisión electrónicos del proceso de prensado
- Almacenamiento de todos los ciclos de prensado y los mensajes de error en la memoria interna
- Lectura de todos los ciclos y mensajes de error mediante USB

Datos generales para pedido

| | | | |
|------------|----------------------------|--|--|
| Tipo | HPG 60 | Versión | |
| Código | 2453820000 | 6mm ² , 300mm ² , Conexión crimpada hexagonal, Cimpado WM, | |
| GTIN (EAN) | 4050118468427 | Conexión crimpada con engastes, Cimpado trapecoidal, Conexión | |
| Cantidad | 1 ST | crimpada oval | |

KWPN-M10/-185 90

Weidmüller Interface GmbH & Co. KG
 Klingenbergstraße 26
 D-32758 Detmold
 Germany

www.weidmueller.com

Accesorios

... para terminales tubulares (según EN 13600)



Herramientas para prensar terminales, conectores y terminales tubulares con matrices intercambiables

- procesamiento extremadamente rápido gracias a la ayuda hidráulica
- amplio rango de prensado, hasta 400 mm²
- Cabezal de prensado con giro rápido en 360°
- limitación automática de la presión y control mediante sensor de presión
- Funciones adicionales de la serie APG:
 - control y supervisión electrónicos del proceso de prensado
 - Almacenamiento de todos los ciclos de prensado y los mensajes de error en la memoria interna
 - Lectura de todos los ciclos y mensajes de error mediante USB

Datos generales para pedido

| | | | |
|------------|----------------------------|---------|---------------------------------|
| Tipo | ES APG 80 WM 185 | Versión | |
| Código | 1502570000 | | 185mm ² , Cimpado WM |
| GTIN (EAN) | 4050118310528 | | |
| Cantidad | 1 ST | | |

... para terminales tubulares (según DIN 46235)



Herramientas para prensar terminales, conectores y terminales tubulares con matrices intercambiables

- procesamiento extremadamente rápido gracias a la ayuda hidráulica
- amplio rango de prensado, hasta 400 mm²
- Cabezal de prensado con giro rápido en 360°
- limitación automática de la presión y control mediante sensor de presión
- Funciones adicionales de la serie APG:
 - control y supervisión electrónicos del proceso de prensado
 - Almacenamiento de todos los ciclos de prensado y los mensajes de error en la memoria interna
 - Lectura de todos los ciclos y mensajes de error mediante USB

Datos generales para pedido

| | | | |
|------------|----------------------------|---------|--|
| Tipo | ES APG 80 HEX 185 | Versión | |
| Código | 1502730000 | | 185mm ² , Conexión crimpada hexagonal |
| GTIN (EAN) | 4050118310726 | | |
| Cantidad | 1 ST | | |