



El uso de conectores aislados garantiza a los usuarios una calidad constante a largo plazo de la conexión eléctrica.

- Amplia gama de terminales y conectores aislados y no aislados
- Terminales planos tubulares según los estándares actuales del mercado (Euroseries)
- Terminal de compresión según DIN 46235
- Terminales de metal según DIN 46234
- Terminales de anillo aislados según DIN 46237
- Terminales planos macho aislados según DIN 46231

Datos generales para pedido

Versión	Terminale planos,6 mm ² ,6 mm ² - 6 mm ²
Código	1496140000
Tipo	KWN-M8/-6 90
GTIN (EAN)	4050118306248
Cantidad	100 Pieza

Datos técnicos**Homologaciones**

ROHS Conformidad

Dimensiones y pesos

Peso neto 6.4 g

Conformidad medioambiental del producto

Estado de cumplimiento de la directiva RoHS Conforme sin exención

REACH SVHC Sin SVHC por encima del 0,1 % en peso

Datos técnicos

Versión Euro serie 90°

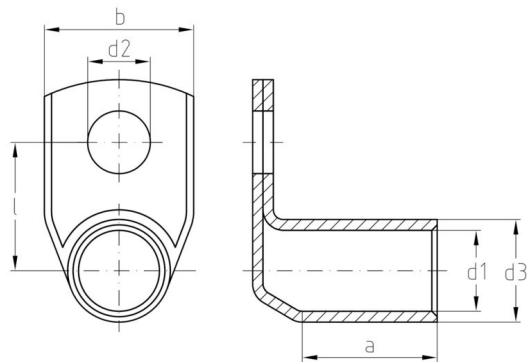
Conector

Sección de conexión del conductor, max.	6 mm ²	Sección de conexión del conductor, min.	6 mm ²
Sección de conexión del conductor	6 mm ²	Aislamiento	no disponible
Orificio	M8	Color de identificación	Ninguno
Diámetro interior del vástago (d1)	3.5 mm	Diámetro exterior del vástago (d3)	6.5 mm
Longitud del vástago (a)	8 mm	Longitud de conexión (l)	15.3 mm
Diámetro interior de la brida (d2)	8.4 mm	Anchura de la brida (b)	15 mm

Clasificaciones

ETIM 8.0	EC001051	ETIM 9.0	EC001051
ETIM 10.0	EC001051	ECLASS 14.0	27-40-02-05
ECLASS 15.0	27-40-02-05		

Dibujos



Accesorios

Crimping tools



Herramientas para prensar contactos no aislados terminales planos enrollados, terminales planos tubulares, terminales planos macho, conectores paralelo y serie

- El enclavamiento por trinquete de retención garantiza un prensado de calidad
- Posibilidad de desenclavar el trinquete de retención en caso de manejo erróneo

Datos generales para pedido

Tipo	HTN 21	Versión	
Código	9014610000	Herramienta para prensar, Herramienta para prensar contactos,	
GTIN (EAN)	4008190152734	0.5mm ² , 6mm ² , Conexión crimpada con engastes	
Cantidad	1 ST		

Herramienta para prensar terminales tubulares (EN 13600) y de compresión (DIN 46235)



Herramientas para prensar terminales tubulares y de compresión, con estrella de prensado giratoria.

- Estrella de prensado integrada para diferentes secciones
- Herramientas de prensado hexagonal para terminales de compresión
- Herramienta para prensado en forma WM de terminales tubulares
- amplio rango de procesamiento, hasta 70 o 120 mm²

Datos generales para pedido

Tipo	PZ RK 6/70	Versión	
Código	1500440000	6mm ² , 70mm ² , Conexión crimpada hexagonal	
GTIN (EAN)	4050118309058		
Cantidad	1 ST		

Herramientas



Herramientas para prensar terminales, conectores y terminales tubulares con matrices intercambiables

- procesamiento extremadamente rápido gracias a la ayuda hidráulica
- amplio rango de prensado, hasta 300 mm²
- Cabezal de prensado con giro rápido en 270°
- limitación automática de la presión y control mediante sensor de presión
- control y supervisión electrónicos del proceso de prensado
- Almacenamiento de todos los ciclos de prensado y los mensajes de error en la memoria interna
- Lectura de todos los ciclos y mensajes de error mediante USB
- Batería recargable Li-Ion con indicador de estado de carga: 18 V, 2 Ah

Accesorios

Datos generales para pedido

Tipo	EPG 45	Versión	
Código	1500830000	Herramienta para prensar, 6mm ² , 150mm ² , Conexión crimpada	
GTIN (EAN)	4050118309317	hexagonal, Cimpado WM, Conexión crimpada con engastes,	
Cantidad	1 ST	Crimpado trapecoidal, Conexión crimpada oval	

... para terminales tubulares (según EN 13600)



- Herramientas para prensar terminales, conectores y terminales tubulares con matrices intercambiables
- procesamiento extremadamente rápido gracias a la ayuda hidráulica
 - amplio rango de prensado, hasta 300 mm²
 - Cabezal de prensado con giro rápido en 270°
 - limitación automática de la presión y control mediante sensor de presión
 - control y supervisión electrónicos del proceso de prensado
 - Almacenamiento de todos los ciclos de prensado y los mensajes de error en la memoria interna
 - Lectura de todos los ciclos y mensajes de error mediante USB
 - Batería recargable Li-Ion con indicador de estado de carga: 18 V, 2 Ah

Datos generales para pedido

Tipo	ES EPG 45 WM 6	Versión	
Código	1500850000	Accesorios, 6mm ² , Cimpado WM	
GTIN (EAN)	4050118309485		
Cantidad	1 ST		

... para terminales tubulares (según DIN 46235)



- Herramientas para prensar terminales, conectores y terminales tubulares con matrices intercambiables
- procesamiento extremadamente rápido gracias a la ayuda hidráulica
 - amplio rango de prensado, hasta 300 mm²
 - Cabezal de prensado con giro rápido en 270°
 - limitación automática de la presión y control mediante sensor de presión
 - control y supervisión electrónicos del proceso de prensado
 - Almacenamiento de todos los ciclos de prensado y los mensajes de error en la memoria interna
 - Lectura de todos los ciclos y mensajes de error mediante USB
 - Batería recargable Li-Ion con indicador de estado de carga: 18 V, 2 Ah

Datos generales para pedido

Tipo	ES EPG 45 HEX 6	Versión	
Código	1500930000	6mm ² , Conexión crimpada hexagonal	
GTIN (EAN)	4050118309508		
Cantidad	1 ST		

Herramientas



Herramientas para prensar terminales, conectores y terminales tubulares con matrices intercambiables

- procesamiento extremadamente rápido gracias a la ayuda hidráulica
- amplio rango de prensado, hasta 300 mm²
- Cabezal de prensado con giro rápido en 270°
- limitación automática de la presión y control mediante sensor de presión
- control y supervisión electrónicos del proceso de prensado
- Almacenamiento de todos los ciclos de prensado y los mensajes de error en la memoria interna
- Lectura de todos los ciclos y mensajes de error mediante USB
- Batería recargable Li-Ion con indicador de estado de carga: 18 V, 2 Ah

Datos generales para pedido

Tipo	EPG 60	Versión
Código	2453810000	Herramientas para prensar, Herramientas, Herramienta para prensar,
GTIN (EAN)	4050118468434	6mm ² , 300mm ² , Conexión crimpada hexagonal, Cimpado WM,
Cantidad	1 ST	Conexión crimpada con engastes, Cimpado trapezoidal, Conexión crimpada oval

... para terminales planos tubulares



Herramientas para prensar terminales, conectores y terminales tubulares con matrices intercambiables

- procesamiento extremadamente rápido gracias a la ayuda hidráulica
- amplio rango de prensado, hasta 300 mm²
- Cabezal de prensado con giro rápido en 270°
- limitación automática de la presión y control mediante sensor de presión
- control y supervisión electrónicos del proceso de prensado
- Almacenamiento de todos los ciclos de prensado y los mensajes de error en la memoria interna
- Lectura de todos los ciclos y mensajes de error mediante USB
- Batería recargable Li-Ion con indicador de estado de carga: 18 V, 2 Ah

Datos generales para pedido

Tipo	ES EPG/HPG 60 WM 6	Versión
Código	2469380000	Conector Herramienta para prensar, 6mm ² , Cimpado WM
GTIN (EAN)	4050118532937	
Cantidad	1 ST	

KWN-M8/-6 90

Weidmüller Interface GmbH & Co. KG
 Klingenbergstraße 26
 D-32758 Detmold
 Germany

www.weidmueller.com

Accesorios

... para terminales de compresión



Herramientas para prensar terminales, conectores y terminales tubulares con matrices intercambiables

- procesamiento extremadamente rápido gracias a la ayuda hidráulica
- amplio rango de prensado, hasta 300 mm²
- Cabezal de prensado con giro rápido en 270°
- limitación automática de la presión y control mediante sensor de presión
- control y supervisión electrónicos del proceso de prensado
- Almacenamiento de todos los ciclos de prensado y los mensajes de error en la memoria interna
- Lectura de todos los ciclos y mensajes de error mediante USB
- Batería recargable Li-Ion con indicador de estado de carga: 18 V, 2 Ah

Datos generales para pedido

Tipo	ES EPG/HPG 60 HEX 6	Versión	
Código	2505150000	Accesorios, 6mm ² , Conexión crimpada hexagonal	
GTIN (EAN)	4050118519532		
Cantidad	1 ST		

Herramientas



Herramientas para prensar terminales, conectores y terminales tubulares con matrices intercambiables

- procesamiento extremadamente rápido gracias a la ayuda hidráulica
- amplio rango de prensado, hasta 400 mm²
- Cabezal de prensado con giro rápido en 360°
- limitación automática de la presión y control mediante sensor de presión
- Funciones adicionales de la serie APG:
- control y supervisión electrónicos del proceso de prensado
- Almacenamiento de todos los ciclos de prensado y los mensajes de error en la memoria interna
- Lectura de todos los ciclos y mensajes de error mediante USB

Datos generales para pedido

Tipo	HPG 60	Versión	
Código	2453820000	6mm ² , 300mm ² , Conexión crimpada hexagonal, Cimpado WM, Conexión crimpada con engastes, Cimpado trapezoidal, Conexión crimpada oval	
GTIN (EAN)	4050118468427		
Cantidad	1 ST		

Accesorios

... para terminales tubulares (según EN 13600)



Herramientas para prensar terminales, conectores y terminales tubulares con matrices intercambiables

- procesamiento extremadamente rápido gracias a la ayuda hidráulica
- amplio rango de prensado, hasta 400 mm²
- Cabezal de prensado con giro rápido en 360°
- limitación automática de la presión y control mediante sensor de presión
- Funciones adicionales de la serie APG:
 - control y supervisión electrónicos del proceso de prensado
 - Almacenamiento de todos los ciclos de prensado y los mensajes de error en la memoria interna
 - Lectura de todos los ciclos y mensajes de error mediante USB

Datos generales para pedido

Tipo	ES APG 80 WM 6	Versión	
Código	1502430000	6mm ² , Cimpado WM	
GTIN (EAN)	4050118310801		
Cantidad	1 ST		

... para terminales tubulares (según DIN 46235)



Herramientas para prensar terminales, conectores y terminales tubulares con matrices intercambiables

- procesamiento extremadamente rápido gracias a la ayuda hidráulica
- amplio rango de prensado, hasta 400 mm²
- Cabezal de prensado con giro rápido en 360°
- limitación automática de la presión y control mediante sensor de presión
- Funciones adicionales de la serie APG:
 - control y supervisión electrónicos del proceso de prensado
 - Almacenamiento de todos los ciclos de prensado y los mensajes de error en la memoria interna
 - Lectura de todos los ciclos y mensajes de error mediante USB

Datos generales para pedido

Tipo	ES APG 80 HEX 6	Versión	
Código	1502600000	6mm ² , Conexión crimpada hexagonal	
GTIN (EAN)	4050118310672		
Cantidad	1 ST		