



El uso de conectores aislados garantiza a los usuarios una calidad constante a largo plazo de la conexión eléctrica.

- Amplia gama de terminales y conectores aislados y no aislados
- Terminales planos tubulares según los estándares actuales del mercado (Euroseries)
- Terminal de compresión según DIN 46235
- Terminales de metal según DIN 46234
- Terminales de anillo aislados según DIN 46237
- Terminales planos macho aislados según DIN 46231

### Datos generales para pedido

Versión	Terminale planos,6 mm <sup>2</sup> ,6 mm <sup>2</sup> - 6 mm <sup>2</sup>
Código	<a href="#">1496120000</a>
Tipo	KWN-M5/-6 90
GTIN (EAN)	4050118305753
Cantidad	100 Pieza

## Datos técnicos

### Homologaciones

ROHS Conformidad

### Dimensiones y pesos

Peso neto 4.73 g

### Conformidad medioambiental del producto

Estado de cumplimiento de la directiva RoHS Conforme sin exención

REACH SVHC Sin SVHC por encima del 0,1 % en peso

### Datos técnicos

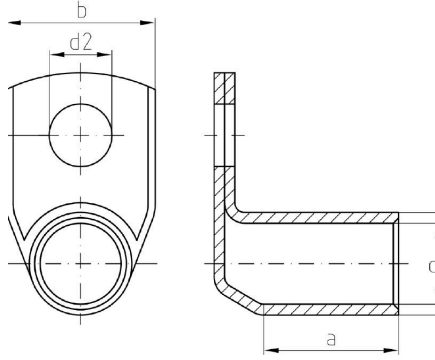
Versión Euro serie 90°

### Conector

Sección de conexión del conductor, max.	6 mm <sup>2</sup>	Sección de conexión del conductor, min.	6 mm <sup>2</sup>
Sección de conexión del conductor	6 mm <sup>2</sup>	Aislamiento	no disponible
Orificio	M 5	Color de identificación	Ninguno
Diámetro interior del vástago (d1)	3.5 mm	Diámetro exterior del vástago (d3)	6.5 mm
Longitud del vástago (a)	8 mm	Longitud de conexión (l)	11.2 mm
Diámetro interior de la brida (d2)	5.3 mm	Anchura de la brida (b)	11 mm

### Clasificaciones

ETIM 6.0	EC001051	ETIM 7.0	EC001051
ETIM 8.0	EC001051	ETIM 9.0	EC001051
ETIM 10.0	EC001051	ECLASS 9.0	27-40-02-05
ECLASS 9.1	27-40-02-05	ECLASS 10.0	27-40-02-05
ECLASS 11.0	27-40-02-05	ECLASS 12.0	27-40-02-05
ECLASS 13.0	27-40-02-05	ECLASS 14.0	27-40-02-05
ECLASS 15.0	27-40-02-05		



## KWN-M5/-6 90

**Weidmüller Interface GmbH & Co. KG**  
 Klingenbergstraße 26  
 D-32758 Detmold  
 Germany

www.weidmueller.com

## Accesorios

### Crimping tools



Herramientas para prensar contactos no aislados terminales planos enrollados, terminales planos tubulares, terminales planos macho, conectores paralelo y serie

- El enclavamiento por trinquete de retención garantiza un prensado de calidad
- Posibilidad de desenclavar el trinquete de retención en caso de manejo erróneo

### Datos generales para pedido

Tipo	HTN 21	Versión	
Código	<a href="#">9014610000</a>	Herramienta para prensar, Herramienta para prensar contactos,	
GTIN (EAN)	4008190152734	0.5mm <sup>2</sup> , 6mm <sup>2</sup> , Conexión crimpada con engastes	
Cantidad	1 ST		

### Herramienta para prensar terminales tubulares (EN 13600) y de compresión (DIN 46235)



Herramientas para prensar terminales tubulares y de compresión, con estrella de prensado giratoria.

- Estrella de prensado integrada para diferentes secciones
- Herramientas de prensado hexagonal para terminales de compresión
- Herramienta para prensado en forma WM de terminales tubulares
- amplio rango de procesamiento, hasta 70 o 120 mm<sup>2</sup>

### Datos generales para pedido

Tipo	PZ RK 6/70	Versión	
Código	<a href="#">1500440000</a>	6mm <sup>2</sup> , 70mm <sup>2</sup> , Conexión crimpada hexagonal	
GTIN (EAN)	4050118309058		
Cantidad	1 ST		

### Herramientas



Herramientas para prensar terminales, conectores y terminales tubulares con matrices intercambiables

- procesamiento extremadamente rápido gracias a la ayuda hidráulica
- amplio rango de prensado, hasta 300 mm<sup>2</sup>
- Cabezal de prensado con giro rápido en 270°
- limitación automática de la presión y control mediante sensor de presión
- control y supervisión electrónicos del proceso de prensado
- Almacenamiento de todos los ciclos de prensado y los mensajes de error en la memoria interna
- Lectura de todos los ciclos y mensajes de error mediante USB
- Batería recargable Li-Ion con indicador de estado de carga: 18 V, 2 Ah

## Accesorios

### Datos generales para pedido

Tipo	EPG 45	Versión	
Código	<a href="#">1500830000</a>	Herramienta para prensar, 6mm <sup>2</sup> , 150mm <sup>2</sup> , Conexión crimpada	
GTIN (EAN)	4050118309317	hexagonal, Cimpado WM, Conexión crimpada con engastes,	
Cantidad	1 ST	Crimpado trapecoidal, Conexión crimpada oval	

### ... para terminales tubulares (según EN 13600)



- Herramientas para prensar terminales, conectores y terminales tubulares con matrices intercambiables
- procesamiento extremadamente rápido gracias a la ayuda hidráulica
  - amplio rango de prensado, hasta 300 mm<sup>2</sup>
  - Cabezal de prensado con giro rápido en 270°
  - limitación automática de la presión y control mediante sensor de presión
  - control y supervisión electrónicos del proceso de prensado
  - Almacenamiento de todos los ciclos de prensado y los mensajes de error en la memoria interna
  - Lectura de todos los ciclos y mensajes de error mediante USB
  - Batería recargable Li-Ion con indicador de estado de carga: 18 V, 2 Ah

### Datos generales para pedido

Tipo	ES EPG 45 WM 6	Versión	
Código	<a href="#">1500850000</a>	Accesorios, 6mm <sup>2</sup> , Cimpado WM	
GTIN (EAN)	4050118309485		
Cantidad	1 ST		

### ... para terminales tubulares (según DIN 46235)



- Herramientas para prensar terminales, conectores y terminales tubulares con matrices intercambiables
- procesamiento extremadamente rápido gracias a la ayuda hidráulica
  - amplio rango de prensado, hasta 300 mm<sup>2</sup>
  - Cabezal de prensado con giro rápido en 270°
  - limitación automática de la presión y control mediante sensor de presión
  - control y supervisión electrónicos del proceso de prensado
  - Almacenamiento de todos los ciclos de prensado y los mensajes de error en la memoria interna
  - Lectura de todos los ciclos y mensajes de error mediante USB
  - Batería recargable Li-Ion con indicador de estado de carga: 18 V, 2 Ah

### Datos generales para pedido

Tipo	ES EPG 45 HEX 6	Versión	
Código	<a href="#">1500930000</a>	6mm <sup>2</sup> , Conexión crimpada hexagonal	
GTIN (EAN)	4050118309508		
Cantidad	1 ST		

### Herramientas



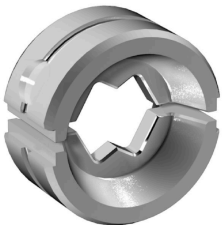
Herramientas para prensar terminales, conectores y terminales tubulares con matrices intercambiables

- procesamiento extremadamente rápido gracias a la ayuda hidráulica
- amplio rango de prensado, hasta 300 mm<sup>2</sup>
- Cabezal de prensado con giro rápido en 270°
- limitación automática de la presión y control mediante sensor de presión
- control y supervisión electrónicos del proceso de prensado
- Almacenamiento de todos los ciclos de prensado y los mensajes de error en la memoria interna
- Lectura de todos los ciclos y mensajes de error mediante USB
- Batería recargable Li-Ion con indicador de estado de carga: 18 V, 2 Ah

### Datos generales para pedido

Tipo	EPG 60	Versión
Código	<a href="#">2453810000</a>	Herramientas para prensar, Herramientas, Herramienta para prensar,
GTIN (EAN)	4050118468434	6mm <sup>2</sup> , 300mm <sup>2</sup> , Conexión crimpada hexagonal, Cimpado WM,
Cantidad	1 ST	Conexión crimpada con engastes, Cimpado trapezoidal, Conexión crimpada oval

### ... para terminales planos tubulares



Herramientas para prensar terminales, conectores y terminales tubulares con matrices intercambiables

- procesamiento extremadamente rápido gracias a la ayuda hidráulica
- amplio rango de prensado, hasta 300 mm<sup>2</sup>
- Cabezal de prensado con giro rápido en 270°
- limitación automática de la presión y control mediante sensor de presión
- control y supervisión electrónicos del proceso de prensado
- Almacenamiento de todos los ciclos de prensado y los mensajes de error en la memoria interna
- Lectura de todos los ciclos y mensajes de error mediante USB
- Batería recargable Li-Ion con indicador de estado de carga: 18 V, 2 Ah

### Datos generales para pedido

Tipo	ES EPG/HPG 60 WM 6	Versión
Código	<a href="#">2469380000</a>	Conector Herramienta para prensar, 6mm <sup>2</sup> , Cimpado WM
GTIN (EAN)	4050118532937	
Cantidad	1 ST	

## KWN-M5/-6 90

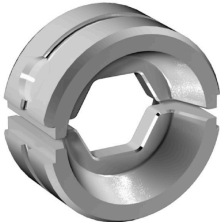
**Weidmüller Interface GmbH & Co. KG**

Klingenbergstraße 26  
D-32758 Detmold  
Germany

www.weidmueller.com

## Accesorios

### ... para terminales de compresión



Herramientas para prensar terminales, conectores y terminales tubulares con matrices intercambiables

- procesamiento extremadamente rápido gracias a la ayuda hidráulica
- amplio rango de prensado, hasta 300 mm<sup>2</sup>
- Cabezal de prensado con giro rápido en 270°
- limitación automática de la presión y control mediante sensor de presión
- control y supervisión electrónicos del proceso de prensado
- Almacenamiento de todos los ciclos de prensado y los mensajes de error en la memoria interna
- Lectura de todos los ciclos y mensajes de error mediante USB
- Batería recargable Li-Ion con indicador de estado de carga: 18 V, 2 Ah

#### Datos generales para pedido

Tipo	ES EPG/HPG 60 HEX 6	Versión	
Código	<a href="#">2505150000</a>	Accesorios, 6mm <sup>2</sup> , Conexión crimpada hexagonal	
GTIN (EAN)	4050118519532		
Cantidad	1 ST		

### Herramientas



Herramientas para prensar terminales, conectores y terminales tubulares con matrices intercambiables

- procesamiento extremadamente rápido gracias a la ayuda hidráulica
- amplio rango de prensado, hasta 400 mm<sup>2</sup>
- Cabezal de prensado con giro rápido en 360°
- limitación automática de la presión y control mediante sensor de presión
- Funciones adicionales de la serie APG:
- control y supervisión electrónicos del proceso de prensado
- Almacenamiento de todos los ciclos de prensado y los mensajes de error en la memoria interna
- Lectura de todos los ciclos y mensajes de error mediante USB

#### Datos generales para pedido

Tipo	HPG 60	Versión	
Código	<a href="#">2453820000</a>	6mm <sup>2</sup> , 300mm <sup>2</sup> , Conexión crimpada hexagonal, Cimpado WM,	
GTIN (EAN)	4050118468427	Conexión crimpada con engastes, Cimpado trapecoidal, Conexión	
Cantidad	1 ST	crimpada oval	

## Accesorios

### ... para terminales tubulares (según EN 13600)



Herramientas para prensar terminales, conectores y terminales tubulares con matrices intercambiables

- procesamiento extremadamente rápido gracias a la ayuda hidráulica
- amplio rango de prensado, hasta 400 mm<sup>2</sup>
- Cabezal de prensado con giro rápido en 360°
- limitación automática de la presión y control mediante sensor de presión
- Funciones adicionales de la serie APG:
  - control y supervisión electrónicos del proceso de prensado
  - Almacenamiento de todos los ciclos de prensado y los mensajes de error en la memoria interna
  - Lectura de todos los ciclos y mensajes de error mediante USB

#### Datos generales para pedido

Tipo	ES APG 80 WM 6	Versión	
Código	<a href="#">1502430000</a>	6mm <sup>2</sup> , Cimpado WM	
GTIN (EAN)	4050118310801		
Cantidad	1 ST		

### ... para terminales tubulares (según DIN 46235)



Herramientas para prensar terminales, conectores y terminales tubulares con matrices intercambiables

- procesamiento extremadamente rápido gracias a la ayuda hidráulica
- amplio rango de prensado, hasta 400 mm<sup>2</sup>
- Cabezal de prensado con giro rápido en 360°
- limitación automática de la presión y control mediante sensor de presión
- Funciones adicionales de la serie APG:
  - control y supervisión electrónicos del proceso de prensado
  - Almacenamiento de todos los ciclos de prensado y los mensajes de error en la memoria interna
  - Lectura de todos los ciclos y mensajes de error mediante USB

#### Datos generales para pedido

Tipo	ES APG 80 HEX 6	Versión	
Código	<a href="#">1502600000</a>	6mm <sup>2</sup> , Conexión crimpada hexagonal	
GTIN (EAN)	4050118310672		
Cantidad	1 ST		