

## KWN-M14/-25 90

**Weidmüller Interface GmbH & Co. KG**  
Klingenbergstraße 26  
D-32758 Detmold  
Germany

www.weidmueller.com



El uso de conectores aislados garantiza a los usuarios una calidad constante a largo plazo de la conexión eléctrica.

- Amplia gama de terminales y conectores aislados y no aislados
- Terminales planos tubulares según los estándares actuales del mercado (Euroseries)
- Terminal de compresión según DIN 46235
- Terminales de metal según DIN 46234
- Terminales de anillo aislados según DIN 46237
- Terminales planos macho aislados según DIN 46231

### Datos generales para pedido

Versión	Terminale planos,25 mm <sup>2</sup> ,25 mm <sup>2</sup> - 25 mm <sup>2</sup>
Código	<a href="#">1495900000</a>
Tipo	KWN-M14/-25 90
GTIN (EAN)	4050118305517
Cantidad	100 Pieza

## Datos técnicos

### Homologaciones

ROHS Conformidad

### Dimensiones y pesos

Peso neto 13.93 g

### Conformidad medioambiental del producto

Estado de cumplimiento de la directiva RoHS Conforme sin exención

REACH SVHC Sin SVHC por encima del 0,1 % en peso

### Datos técnicos

Versión Euro serie 90°

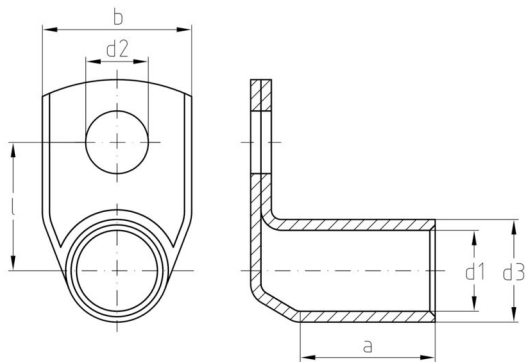
### Conector

Sección de conexión del conductor, max.	25 mm <sup>2</sup>	Sección de conexión del conductor, min.	25 mm <sup>2</sup>
Sección de conexión del conductor	25 mm <sup>2</sup>	Aislamiento	no disponible
Orificio	M 14	Color de identificación	Ninguno
Diámetro interior del vástago (d1)	7 mm	Diámetro exterior del vástago (d3)	10 mm
Longitud del vástago (a)	14 mm	Longitud de conexión (l)	22.5 mm
Diámetro interior de la brida (d2)	15 mm	Anchura de la brida (b)	22 mm

### Clasificaciones

ETIM 8.0	EC001051	ETIM 9.0	EC001051
ETIM 10.0	EC001051	ECLASS 14.0	27-40-02-05
ECLASS 15.0	27-40-02-05		

Dibujos



## KWN-M14/-25 90

**Weidmüller Interface GmbH & Co. KG**  
 Klingenbergstraße 26  
 D-32758 Detmold  
 Germany

www.weidmueller.com

## Accesorios

### Herramienta para prensar terminales tubulares (EN 13600) y de compresión (DIN 46235)



Herramientas para prensar terminales tubulares y de compresión, con estrella de prensado giratoria.

- Estrella de prensado integrada para diferentes secciones
- Herramientas de prensado hexagonal para terminales de compresión
- Herramienta para prensado en forma WM de terminales tubulares
- amplio rango de procesamiento, hasta 70 o 120 mm<sup>2</sup>

### Datos generales para pedido

Tipo	PZ RK 6/70	Versión	
Código	<a href="#">1500440000</a>		6mm <sup>2</sup> , 70mm <sup>2</sup> , Conexión crimpada hexagonal
GTIN (EAN)	4050118309058		
Cantidad	1 ST		
Tipo	PZ RK 10/120	Versión	
Código	<a href="#">1500450000</a>		10mm <sup>2</sup> , 120mm <sup>2</sup> , Conexión crimpada hexagonal
GTIN (EAN)	4050118309065		
Cantidad	1 ST		

### Herramientas



Herramientas para prensar terminales, conectores y terminales tubulares con matrices intercambiables

- procesamiento extremadamente rápido gracias a la ayuda hidráulica
- amplio rango de prensado, hasta 300 mm<sup>2</sup>
- Cabezal de prensado con giro rápido en 270°
- limitación automática de la presión y control mediante sensor de presión
- control y supervisión electrónicos del proceso de prensado
- Almacenamiento de todos los ciclos de prensado y los mensajes de error en la memoria interna
- Lectura de todos los ciclos y mensajes de error mediante USB
- Batería recargable Li-Ion con indicador de estado de carga: 18 V, 2 Ah

### Datos generales para pedido

Tipo	EPG 45	Versión	
Código	<a href="#">1500830000</a>		Herramienta para prensar, 6mm <sup>2</sup> , 150mm <sup>2</sup> , Conexión crimpada hexagonal, Cimpado WM, Conexión crimpada con engastes,
GTIN (EAN)	4050118309317		Crimpado trapezoidal, Conexión crimpada oval
Cantidad	1 ST		

## KWN-M14/-25 90

**Weidmüller Interface GmbH & Co. KG**  
 Klingenbergstraße 26  
 D-32758 Detmold  
 Germany

www.weidmueller.com

## Accesorios

### ... para terminales tubulares (según EN 13600)



Herramientas para prensar terminales, conectores y terminales tubulares con matrices intercambiables

- procesamiento extremadamente rápido gracias a la ayuda hidráulica
- amplio rango de prensado, hasta 300 mm<sup>2</sup>
- Cabezal de prensado con giro rápido en 270°
- limitación automática de la presión y control mediante sensor de presión
- control y supervisión electrónicos del proceso de prensado
- Almacenamiento de todos los ciclos de prensado y los mensajes de error en la memoria interna
- Lectura de todos los ciclos y mensajes de error mediante USB
- Batería recargable Li-Ion con indicador de estado de carga: 18 V, 2 Ah

### Datos generales para pedido

Tipo	ES EPG 45 WM 25/50	Versión	
Código	<a href="#">1500880000</a>		50mm <sup>2</sup> , Cimpado WM
GTIN (EAN)	4050118309171		
Cantidad	1 ST		

### ... para terminales tubulares (según DIN 46235)



Herramientas para prensar terminales, conectores y terminales tubulares con matrices intercambiables

- procesamiento extremadamente rápido gracias a la ayuda hidráulica
- amplio rango de prensado, hasta 300 mm<sup>2</sup>
- Cabezal de prensado con giro rápido en 270°
- limitación automática de la presión y control mediante sensor de presión
- control y supervisión electrónicos del proceso de prensado
- Almacenamiento de todos los ciclos de prensado y los mensajes de error en la memoria interna
- Lectura de todos los ciclos y mensajes de error mediante USB
- Batería recargable Li-Ion con indicador de estado de carga: 18 V, 2 Ah

### Datos generales para pedido

Tipo	ES EPG 45 HEX 25/50	Versión	
Código	<a href="#">1500970000</a>		50mm <sup>2</sup> , Conexión crimpada hexagonal
GTIN (EAN)	4050118309195		
Cantidad	1 ST		

## Accesorios

www.weidmueller.com

### Herramientas



Herramientas para prensar terminales, conectores y terminales tubulares con matrices intercambiables

- procesamiento extremadamente rápido gracias a la ayuda hidráulica
- amplio rango de prensado, hasta 300 mm<sup>2</sup>
- Cabezal de prensado con giro rápido en 270°
- limitación automática de la presión y control mediante sensor de presión
- control y supervisión electrónicos del proceso de prensado
- Almacenamiento de todos los ciclos de prensado y los mensajes de error en la memoria interna
- Lectura de todos los ciclos y mensajes de error mediante USB
- Batería recargable Li-Ion con indicador de estado de carga: 18 V, 2 Ah

### Datos generales para pedido

Tipo	EPG 60	Versión
Código	<a href="#">2453810000</a>	Herramientas para prensar, Herramientas, Herramienta para prensar,
GTIN (EAN)	4050118468434	6mm <sup>2</sup> , 300mm <sup>2</sup> , Conexión crimpada hexagonal, Cimpado WM,
Cantidad	1 ST	Conexión crimpada con engastes, Cimpado trapezoidal, Conexión crimpada oval

### ... para terminales planos tubulares



Herramientas para prensar terminales, conectores y terminales tubulares con matrices intercambiables

- procesamiento extremadamente rápido gracias a la ayuda hidráulica
- amplio rango de prensado, hasta 300 mm<sup>2</sup>
- Cabezal de prensado con giro rápido en 270°
- limitación automática de la presión y control mediante sensor de presión
- control y supervisión electrónicos del proceso de prensado
- Almacenamiento de todos los ciclos de prensado y los mensajes de error en la memoria interna
- Lectura de todos los ciclos y mensajes de error mediante USB
- Batería recargable Li-Ion con indicador de estado de carga: 18 V, 2 Ah

### Datos generales para pedido

Tipo	ES EPG/HPG 60 WM 25	Versión
Código	<a href="#">2469560000</a>	Conector Herramienta para prensar, 25mm <sup>2</sup> , Cimpado WM
GTIN (EAN)	4050118483840	
Cantidad	1 ST	

## KWN-M14/-25 90

**Weidmüller Interface GmbH & Co. KG**  
 Klingenbergstraße 26  
 D-32758 Detmold  
 Germany

www.weidmueller.com

## Accesorios

### ... para terminales de compresión



Herramientas para prensar terminales, conectores y terminales tubulares con matrices intercambiables

- procesamiento extremadamente rápido gracias a la ayuda hidráulica
- amplio rango de prensado, hasta 300 mm<sup>2</sup>
- Cabezal de prensado con giro rápido en 270°
- limitación automática de la presión y control mediante sensor de presión
- control y supervisión electrónicos del proceso de prensado
- Almacenamiento de todos los ciclos de prensado y los mensajes de error en la memoria interna
- Lectura de todos los ciclos y mensajes de error mediante USB
- Batería recargable Li-Ion con indicador de estado de carga: 18 V, 2 Ah

### Datos generales para pedido

Tipo	ES EPG/HPG 60 HEX 25	Versión	
Código	<a href="#">2505180000</a>	Conector Herramienta para prensar, 25mm <sup>2</sup> , Conexión crimpada	
GTIN (EAN)	4050118519570	hexagonal	
Cantidad	1 ST		

### Herramientas



Herramientas para prensar terminales, conectores y terminales tubulares con matrices intercambiables

- procesamiento extremadamente rápido gracias a la ayuda hidráulica
- amplio rango de prensado, hasta 400 mm<sup>2</sup>
- Cabezal de prensado con giro rápido en 360°
- limitación automática de la presión y control mediante sensor de presión
- Funciones adicionales de la serie APG:
- control y supervisión electrónicos del proceso de prensado
- Almacenamiento de todos los ciclos de prensado y los mensajes de error en la memoria interna
- Lectura de todos los ciclos y mensajes de error mediante USB

### Datos generales para pedido

Tipo	HPG 60	Versión	
Código	<a href="#">2453820000</a>	6mm <sup>2</sup> , 300mm <sup>2</sup> , Conexión crimpada hexagonal, Cimpado WM,	
GTIN (EAN)	4050118468427	Conexión crimpada con engastes, Cimpado trapecoidal, Conexión	
Cantidad	1 ST	crimpada oval	

## Accesorios

### ... para terminales tubulares (según EN 13600)



Herramientas para prensar terminales, conectores y terminales tubulares con matrices intercambiables

- procesamiento extremadamente rápido gracias a la ayuda hidráulica
- amplio rango de prensado, hasta 400 mm<sup>2</sup>
- Cabezal de prensado con giro rápido en 360°
- limitación automática de la presión y control mediante sensor de presión
- Funciones adicionales de la serie APG:
  - control y supervisión electrónicos del proceso de prensado
  - Almacenamiento de todos los ciclos de prensado y los mensajes de error en la memoria interna
  - Lectura de todos los ciclos y mensajes de error mediante USB

#### Datos generales para pedido

Tipo	ES APG 80 WM 25	Versión	
Código	<a href="#">1502480000</a>		25mm <sup>2</sup> , Cimpado WM
GTIN (EAN)	4050118310634		
Cantidad	1 ST		

### ... para terminales tubulares (según DIN 46235)



Herramientas para prensar terminales, conectores y terminales tubulares con matrices intercambiables

- procesamiento extremadamente rápido gracias a la ayuda hidráulica
- amplio rango de prensado, hasta 400 mm<sup>2</sup>
- Cabezal de prensado con giro rápido en 360°
- limitación automática de la presión y control mediante sensor de presión
- Funciones adicionales de la serie APG:
  - control y supervisión electrónicos del proceso de prensado
  - Almacenamiento de todos los ciclos de prensado y los mensajes de error en la memoria interna
  - Lectura de todos los ciclos y mensajes de error mediante USB

#### Datos generales para pedido

Tipo	ES APG 80 HEX 25	Versión	
Código	<a href="#">1502640000</a>		25mm <sup>2</sup> , Conexión crimpada hexagonal
GTIN (EAN)	4050118310573		
Cantidad	1 ST		