



El uso de conectores aislados garantiza a los usuarios una calidad constante a largo plazo de la conexión eléctrica.

- Amplia gama de terminales y conectores aislados y no aislados
- Terminales planos tubulares según los estándares actuales del mercado (Euroseries)
- Terminal de compresión según DIN 46235
- Terminales de metal según DIN 46234
- Terminales de anillo aislados según DIN 46237
- Terminales planos macho aislados según DIN 46231

### Datos generales para pedido

Versión	Terminales planos, 1.5 mm <sup>2</sup> - 2.5 mm <sup>2</sup>
Código	<a href="#">1493640000</a>
Tipo	KQNG-M5/-2,5
GTIN (EAN)	4050118303193
Cantidad	100 Pieza
Estado de entrega	Este artículo no estará disponible en el futuro.
Disponible hasta	2026-03-31T00:00:00+02:00

**Datos técnicos****Homologaciones**

ROHS Conformidad

**Dimensiones y pesos**

Peso neto 0.96 g

**Conformidad medioambiental del producto**

Estado de cumplimiento de la directiva RoHS Conforme sin exención

REACH SVHC Sin SVHC por encima del 0,1 % en peso

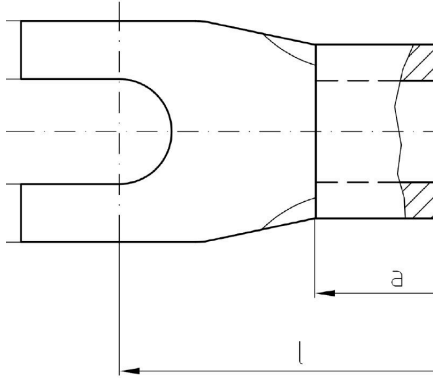
**Conector**

Sección de conexión del conductor, max.	2.5 mm <sup>2</sup>	Sección de conexión del conductor, min.	1.5 mm <sup>2</sup>
Aislamiento	no disponible	Orificio	C 5
Diámetro interior del vástago (d1)	2.3 mm	Diámetro exterior del vástago (d3)	10 mm
Longitud del vástago (a)	5 mm	Longitud de conexión (l)	14 mm
Diámetro interior de la brida (d2)	5.3 mm		

**Clasificaciones**

ETIM 8.0	EC001059	ETIM 9.0	EC001059
ETIM 10.0	EC001059	ECLASS 14.0	27-40-02-92
ECLASS 15.0	27-40-02-92		

**Dibujos**



## Accesorios

### Crimping tools



Herramientas para prensar contactos no aislados terminales planos enrollados, terminales planos tubulares, terminales planos macho, conectores paralelo y serie

- El enclavamiento por trinquete de retención garantiza un prensado de calidad
- Posibilidad de desenclavar el trinquete de retención en caso de manejo erróneo

### Datos generales para pedido

Tipo	HTN 21	Versión	
Código	<a href="#">9014610000</a>	Herramienta para prensar, Herramienta para prensar contactos,	
GTIN (EAN)	4008190152734	0.5mm <sup>2</sup> , 6mm <sup>2</sup> , Conexión crimpada con engastes	
Cantidad	1 ST		