

KSN/-50

Weidmüller Interface GmbH & Co. KG

Klingenbergstraße 26

D-32758 Detmold

Germany

www.weidmueller.com



El uso de conectores aislados garantiza a los usuarios una calidad constante a largo plazo de la conexión eléctrica.

- Amplia gama de terminales y conectores aislados y no aislados
- Terminales planos tubulares según los estándares actuales del mercado (Euroseries)
- Terminal de compresión según DIN 46235
- Terminales de metal según DIN 46234
- Terminales de anillo aislados según DIN 46237
- Terminales planos macho aislados según DIN 46231

Datos generales para pedido

Versión	Terminale planos,50 mm ² ,50 mm ²
Código	1492820000
Tipo	KSN/-50
GTIN (EAN)	4050118302769
Cantidad	50 Pieza
Estado de entrega	Este artículo no estará disponible en el futuro.
Disponible hasta	2026-03-31T00:00:00+02:00

Datos técnicos**Homologaciones**

ROHS Conformidad

Dimensiones y pesos

Peso neto 18.64 g

Conformidad medioambiental del producto

Estado de cumplimiento de la directiva RoHS Conforme sin exención

REACH SVHC Sin SVHC por encima del 0,1 % en peso

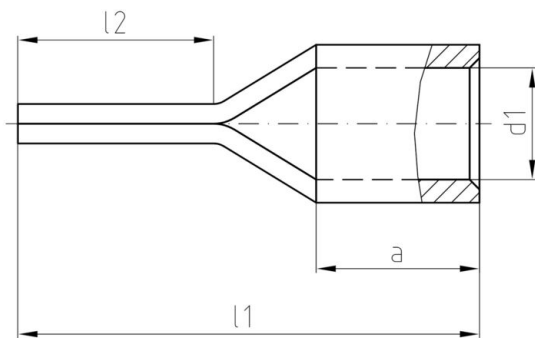
Conector

Sección de conexión del conductor, max.	50 mm ²	Sección de conexión del conductor	50 mm ²
Aislamiento	no disponible	Dimensiones pin/conector	3,7 x 9,5 mm
Longitud 1 (I1)	45.7 mm	Diámetro interior del vástago (d1)	9.5 mm
Longitud 2 (I2)	21 mm	Longitud del vástago (a)	19 mm

Clasificaciones

ETIM 8.0	EC001059	ETIM 9.0	EC001059
ETIM 10.0	EC001059	ECLASS 14.0	27-40-02-92
ECLASS 15.0	27-40-02-92		

Dibujos



Herramientas



Herramientas para prensar terminales, conectores y terminales tubulares con matrices intercambiables

- procesamiento extremadamente rápido gracias a la ayuda hidráulica
- amplio rango de prensado, hasta 300 mm²
- Cabezal de prensado con giro rápido en 270°
- limitación automática de la presión y control mediante sensor de presión
- control y supervisión electrónicos del proceso de prensado
- Almacenamiento de todos los ciclos de prensado y los mensajes de error en la memoria interna
- Lectura de todos los ciclos y mensajes de error mediante USB
- Batería recargable Li-Ion con indicador de estado de carga: 18 V, 2 Ah

Datos generales para pedido

Tipo	EPG 45	Versión
Código	1500830000	Herramienta para prensar, 6mm ² , 150mm ² , Conexión crimpada
GTIN (EAN)	4050118309317	hexagonal, Cimpado WM, Conexión crimpada con engastes,
Cantidad	1 ST	Crimpado trapezoidal, Conexión crimpada oval

... para terminales tubulares (según EN 13600)



Herramientas para prensar terminales, conectores y terminales tubulares con matrices intercambiables

- procesamiento extremadamente rápido gracias a la ayuda hidráulica
- amplio rango de prensado, hasta 300 mm²
- Cabezal de prensado con giro rápido en 270°
- limitación automática de la presión y control mediante sensor de presión
- control y supervisión electrónicos del proceso de prensado
- Almacenamiento de todos los ciclos de prensado y los mensajes de error en la memoria interna
- Lectura de todos los ciclos y mensajes de error mediante USB
- Batería recargable Li-Ion con indicador de estado de carga: 18 V, 2 Ah

Datos generales para pedido

Tipo	ES EPG 45 WM 25/50	Versión
Código	1500880000	50mm ² , Cimpado WM
GTIN (EAN)	4050118309171	
Cantidad	1 ST	

KSN/-50

Weidmüller Interface GmbH & Co. KG

Klingenbergstraße 26
D-32758 Detmold
Germany

www.weidmueller.com

Accesorios

... para terminales tubulares (según DIN 46235)



Herramientas para prensar terminales, conectores y terminales tubulares con matrices intercambiables

- procesamiento extremadamente rápido gracias a la ayuda hidráulica
- amplio rango de prensado, hasta 300 mm²
- Cabezal de prensado con giro rápido en 270°
- limitación automática de la presión y control mediante sensor de presión
- control y supervisión electrónicos del proceso de prensado
- Almacenamiento de todos los ciclos de prensado y los mensajes de error en la memoria interna
- Lectura de todos los ciclos y mensajes de error mediante USB
- Batería recargable Li-Ion con indicador de estado de carga: 18 V, 2 Ah

Datos generales para pedido

Tipo	ES EPG 45 HEX 25/50	Versión	
Código	1500970000		50mm ² , Conexión crimpada hexagonal
GTIN (EAN)	4050118309195		
Cantidad	1 ST		

Herramientas



Herramientas para prensar terminales, conectores y terminales tubulares con matrices intercambiables

- procesamiento extremadamente rápido gracias a la ayuda hidráulica
- amplio rango de prensado, hasta 300 mm²
- Cabezal de prensado con giro rápido en 270°
- limitación automática de la presión y control mediante sensor de presión
- control y supervisión electrónicos del proceso de prensado
- Almacenamiento de todos los ciclos de prensado y los mensajes de error en la memoria interna
- Lectura de todos los ciclos y mensajes de error mediante USB
- Batería recargable Li-Ion con indicador de estado de carga: 18 V, 2 Ah

Datos generales para pedido

Tipo	EPG 60	Versión	
Código	2453810000		Herramientas para prensar, Herramientas, Herramienta para prensar,
GTIN (EAN)	4050118468434		6mm ² , 300mm ² , Conexión crimpada hexagonal, Cimpado WM,
Cantidad	1 ST		Conexión crimpada con engastes, Crimpado trapecoidal, Conexión crimpada oval

KSN/-50

Weidmüller Interface GmbH & Co. KG
 Klingenbergstraße 26
 D-32758 Detmold
 Germany

www.weidmueller.com

Accesorios

... para terminales planos tubulares



Herramientas para prensar terminales, conectores y terminales tubulares con matrices intercambiables

- procesamiento extremadamente rápido gracias a la ayuda hidráulica
- amplio rango de prensado, hasta 300 mm²
- Cabezal de prensado con giro rápido en 270°
- limitación automática de la presión y control mediante sensor de presión
- control y supervisión electrónicos del proceso de prensado
- Almacenamiento de todos los ciclos de prensado y los mensajes de error en la memoria interna
- Lectura de todos los ciclos y mensajes de error mediante USB
- Batería recargable Li-Ion con indicador de estado de carga: 18 V, 2 Ah

Datos generales para pedido

Tipo	ES EPG/HPG 60 WM 50	Versión	
Código	2469580000	Conector Herramienta para prensar, 50mm ² , Cimpado WM	
GTIN (EAN)	4050118483864		
Cantidad	1 ST		

... para terminales de compresión



Herramientas para prensar terminales, conectores y terminales tubulares con matrices intercambiables

- procesamiento extremadamente rápido gracias a la ayuda hidráulica
- amplio rango de prensado, hasta 300 mm²
- Cabezal de prensado con giro rápido en 270°
- limitación automática de la presión y control mediante sensor de presión
- control y supervisión electrónicos del proceso de prensado
- Almacenamiento de todos los ciclos de prensado y los mensajes de error en la memoria interna
- Lectura de todos los ciclos y mensajes de error mediante USB
- Batería recargable Li-Ion con indicador de estado de carga: 18 V, 2 Ah

Datos generales para pedido

Tipo	ES EPG/HPG 60 HEX 50	Versión	
Código	2505200000	Conector Herramienta para prensar, 50mm ² , Conexión crimpada hexagonal	
GTIN (EAN)	4050118519600		
Cantidad	1 ST		

Herramientas



- Herramientas para prensar terminales, conectores y terminales tubulares con matrices intercambiables
- procesamiento extremadamente rápido gracias a la ayuda hidráulica
 - amplio rango de prensado, hasta 400 mm²
 - Cabezal de prensado con giro rápido en 360°
 - limitación automática de la presión y control mediante sensor de presión
 - Funciones adicionales de la serie APG:
 - control y supervisión electrónicos del proceso de prensado
 - Almacenamiento de todos los ciclos de prensado y los mensajes de error en la memoria interna
 - Lectura de todos los ciclos y mensajes de error mediante USB

Datos generales para pedido

Tipo	HPG 60	Versión
Código	2453820000	6mm ² , 300mm ² , Conexión crimpada hexagonal, Cimpado WM,
GTIN (EAN)	4050118468427	Conexión crimpada con engastes, Cimpado trapezoidal, Conexión
Cantidad	1 ST	crimpada oval

... para terminales tubulares (según EN 13600)



- Herramientas para prensar terminales, conectores y terminales tubulares con matrices intercambiables
- procesamiento extremadamente rápido gracias a la ayuda hidráulica
 - amplio rango de prensado, hasta 400 mm²
 - Cabezal de prensado con giro rápido en 360°
 - limitación automática de la presión y control mediante sensor de presión
 - Funciones adicionales de la serie APG:
 - control y supervisión electrónicos del proceso de prensado
 - Almacenamiento de todos los ciclos de prensado y los mensajes de error en la memoria interna
 - Lectura de todos los ciclos y mensajes de error mediante USB

Datos generales para pedido

Tipo	ES APG 80 WM 50	Versión
Código	1502500000	50mm ² , Cimpado WM
GTIN (EAN)	4050118310658	
Cantidad	1 ST	

Accesorios

... para terminales tubulares (según DIN 46235)



Herramientas para prensar terminales, conectores y terminales tubulares con matrices intercambiables

- procesamiento extremadamente rápido gracias a la ayuda hidráulica
- amplio rango de prensado, hasta 400 mm²
- Cabezal de prensado con giro rápido en 360°
- limitación automática de la presión y control mediante sensor de presión
- Funciones adicionales de la serie APG:
 - control y supervisión electrónicos del proceso de prensado
 - Almacenamiento de todos los ciclos de prensado y los mensajes de error en la memoria interna
 - Lectura de todos los ciclos y mensajes de error mediante USB

Datos generales para pedido

Tipo	ES APG 80 HEX 50	Versión	
Código	1502670000		50mm ² , Conexión crimpada hexagonal
GTIN (EAN)	4050118310559		
Cantidad	1 ST		