

## KSN/-16

**Weidmüller Interface GmbH & Co. KG**

Klingenbergstraße 26

D-32758 Detmold

Germany

[www.weidmueller.com](http://www.weidmueller.com)



El uso de conectores aislados garantiza a los usuarios una calidad constante a largo plazo de la conexión eléctrica.

- Amplia gama de terminales y conectores aislados y no aislados
- Terminales planos tubulares según los estándares actuales del mercado (Euroseries)
- Terminal de compresión según DIN 46235
- Terminales de metal según DIN 46234
- Terminales de anillo aislados según DIN 46237
- Terminales planos macho aislados según DIN 46231

### Datos generales para pedido

Versión	Terminale planos, 16 mm <sup>2</sup> , 16 mm <sup>2</sup>
Código	<a href="#">1492790000</a>
Tipo	KSN/-16
GTIN (EAN)	4050118302745
Cantidad	100 Pieza
Estado de entrega	Este artículo no estará disponible en el futuro.
Última fecha de pedido	2026-03-31T00:00:00+02:00

**Datos técnicos****Homologaciones**

ROHS Conformidad

**Dimensiones y pesos**

Peso neto 4.03 g

**Conformidad medioambiental del producto**

Estado de cumplimiento de la directiva RoHS Conforme sin exención

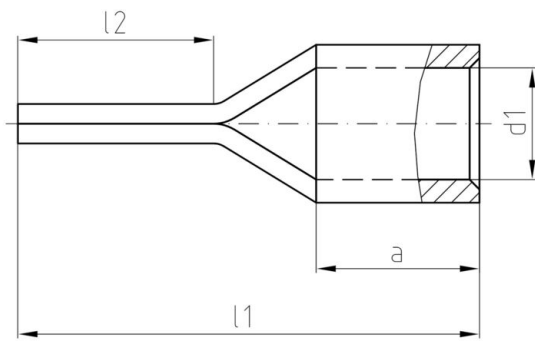
REACH SVHC Sin SVHC por encima del 0,1 % en peso

**Conector**

Sección de conexión del conductor, max.	16 mm <sup>2</sup>	Sección de conexión del conductor	16 mm <sup>2</sup>
Aislamiento	no disponible	Dimensiones pin/conector	2,5 x 5,6 mm
Longitud 1 (I1)	26 mm	Diámetro interior del vástago (d1)	5.8 mm
Longitud 2 (I2)	13 mm	Longitud del vástago (a)	10 mm

**Clasificaciones**

ETIM 8.0	EC001059	ETIM 9.0	EC001059
ETIM 10.0	EC001059	ECLASS 14.0	27-40-02-92
ECLASS 15.0	27-40-02-92		



## KSN/-16

**Weidmüller Interface GmbH & Co. KG**  
 Klingenbergstraße 26  
 D-32758 Detmold  
 Germany

www.weidmueller.com

## Accesorios

### Crimping tools



Herramientas para prensar contactos no aislados terminales planos enrollados, terminales planos tubulares, terminales planos macho, conectores paralelo y serie

- El enclavamiento por trinquete de retención garantiza un prensado de calidad
- Posibilidad de desenclavar el trinquete de retención en caso de manejo erróneo

### Datos generales para pedido

Tipo	CTN 25 D4	Versión	
Código	<a href="#">9006220000</a>	Herramienta para prensar, Herramienta para prensar contactos,	
GTIN (EAN)	4008190198633	10mm <sup>2</sup> , 25mm <sup>2</sup> , Conexión crimpada con engastes	
Cantidad	1 ST		

### Herramientas



Herramientas para prensar terminales, conectores y terminales tubulares con matrices intercambiables

- procesamiento extremadamente rápido gracias a la ayuda hidráulica
- amplio rango de prensado, hasta 300 mm<sup>2</sup>
- Cabezal de prensado con giro rápido en 270°
- limitación automática de la presión y control mediante sensor de presión
- control y supervisión electrónicos del proceso de prensado
- Almacenamiento de todos los ciclos de prensado y los mensajes de error en la memoria interna
- Lectura de todos los ciclos y mensajes de error mediante USB
- Batería recargable Li-Ion con indicador de estado de carga: 18 V, 2 Ah

### Datos generales para pedido

Tipo	EPG 45	Versión	
Código	<a href="#">1500830000</a>	Herramienta para prensar, 6mm <sup>2</sup> , 150mm <sup>2</sup> , Conexión crimpada	
GTIN (EAN)	4050118309317	hexagonal, Cimpado WM, Conexión crimpada con engastes,	
Cantidad	1 ST	Crimpado trapecoidal, Conexión crimpada oval	

## KSN/-16

**Weidmüller Interface GmbH & Co. KG**

Klingenbergstraße 26  
D-32758 Detmold  
Germany

www.weidmueller.com

## Accesorios

### ... para terminales tubulares (según EN 13600)



Herramientas para prensar terminales, conectores y terminales tubulares con matrices intercambiables

- procesamiento extremadamente rápido gracias a la ayuda hidráulica
- amplio rango de prensado, hasta 300 mm<sup>2</sup>
- Cabezal de prensado con giro rápido en 270°
- limitación automática de la presión y control mediante sensor de presión
- control y supervisión electrónicos del proceso de prensado
- Almacenamiento de todos los ciclos de prensado y los mensajes de error en la memoria interna
- Lectura de todos los ciclos y mensajes de error mediante USB
- Batería recargable Li-Ion con indicador de estado de carga: 18 V, 2 Ah

### Datos generales para pedido

Tipo	ES EPG 45 WM 16/35	Versión	
Código	<a href="#">1500920000</a>		35mm <sup>2</sup> , Círculo WM
GTIN (EAN)	4050118309478		
Cantidad	1 ST		

### ... para terminales tubulares (según DIN 46235)



Herramientas para prensar terminales, conectores y terminales tubulares con matrices intercambiables

- procesamiento extremadamente rápido gracias a la ayuda hidráulica
- amplio rango de prensado, hasta 300 mm<sup>2</sup>
- Cabezal de prensado con giro rápido en 270°
- limitación automática de la presión y control mediante sensor de presión
- control y supervisión electrónicos del proceso de prensado
- Almacenamiento de todos los ciclos de prensado y los mensajes de error en la memoria interna
- Lectura de todos los ciclos y mensajes de error mediante USB
- Batería recargable Li-Ion con indicador de estado de carga: 18 V, 2 Ah

### Datos generales para pedido

Tipo	ES EPG 45 HEX 16/35	Versión	
Código	<a href="#">1500950000</a>		35mm <sup>2</sup> , Conexión crimpada hexagonal
GTIN (EAN)	4050118309492		
Cantidad	1 ST		

### Herramientas



Herramientas para prensar terminales, conectores y terminales tubulares con matrices intercambiables

- procesamiento extremadamente rápido gracias a la ayuda hidráulica
- amplio rango de prensado, hasta 300 mm<sup>2</sup>
- Cabezal de prensado con giro rápido en 270°
- limitación automática de la presión y control mediante sensor de presión
- control y supervisión electrónicos del proceso de prensado
- Almacenamiento de todos los ciclos de prensado y los mensajes de error en la memoria interna
- Lectura de todos los ciclos y mensajes de error mediante USB
- Batería recargable Li-Ion con indicador de estado de carga: 18 V, 2 Ah

### Datos generales para pedido

Tipo	EPG 60	Versión
Código	<a href="#">2453810000</a>	Herramientas para prensar, Herramientas, Herramienta para prensar,
GTIN (EAN)	4050118468434	6mm <sup>2</sup> , 300mm <sup>2</sup> , Conexión crimpada hexagonal, Cimpado WM,
Cantidad	1 ST	Conexión crimpada con engastes, Cimpado trapezoidal, Conexión crimpada oval

### ... para terminales planos tubulares



Herramientas para prensar terminales, conectores y terminales tubulares con matrices intercambiables

- procesamiento extremadamente rápido gracias a la ayuda hidráulica
- amplio rango de prensado, hasta 300 mm<sup>2</sup>
- Cabezal de prensado con giro rápido en 270°
- limitación automática de la presión y control mediante sensor de presión
- control y supervisión electrónicos del proceso de prensado
- Almacenamiento de todos los ciclos de prensado y los mensajes de error en la memoria interna
- Lectura de todos los ciclos y mensajes de error mediante USB
- Batería recargable Li-Ion con indicador de estado de carga: 18 V, 2 Ah

### Datos generales para pedido

Tipo	ES EPG/HPG 60 WM 16	Versión
Código	<a href="#">2469550000</a>	Conector Herramienta para prensar, 16mm <sup>2</sup> , Cimpado WM
GTIN (EAN)	4050118483833	
Cantidad	1 ST	

## KSN/-16

**Weidmüller Interface GmbH & Co. KG**  
 Klingenbergstraße 26  
 D-32758 Detmold  
 Germany

www.weidmueller.com

## Accesorios

### ... para terminales de compresión



Herramientas para prensar terminales, conectores y terminales tubulares con matrices intercambiables

- procesamiento extremadamente rápido gracias a la ayuda hidráulica
- amplio rango de prensado, hasta 300 mm<sup>2</sup>
- Cabezal de prensado con giro rápido en 270°
- limitación automática de la presión y control mediante sensor de presión
- control y supervisión electrónicos del proceso de prensado
- Almacenamiento de todos los ciclos de prensado y los mensajes de error en la memoria interna
- Lectura de todos los ciclos y mensajes de error mediante USB
- Batería recargable Li-Ion con indicador de estado de carga: 18 V, 2 Ah

#### Datos generales para pedido

Tipo	ES EPG/HPG 60 HEX 16	Versión	
Código	<a href="#">2505170000</a>	Conector Herramienta para prensar, 16mm <sup>2</sup> , Conexión crimpada	
GTIN (EAN)	4050118519549	hexagonal	
Cantidad	1 ST		

### Herramientas



Herramientas para prensar terminales, conectores y terminales tubulares con matrices intercambiables

- procesamiento extremadamente rápido gracias a la ayuda hidráulica
- amplio rango de prensado, hasta 400 mm<sup>2</sup>
- Cabezal de prensado con giro rápido en 360°
- limitación automática de la presión y control mediante sensor de presión
- Funciones adicionales de la serie APG:
- control y supervisión electrónicos del proceso de prensado
- Almacenamiento de todos los ciclos de prensado y los mensajes de error en la memoria interna
- Lectura de todos los ciclos y mensajes de error mediante USB

#### Datos generales para pedido

Tipo	HPG 60	Versión	
Código	<a href="#">2453820000</a>	6mm <sup>2</sup> , 300mm <sup>2</sup> , Conexión crimpada hexagonal, Cimpado WM,	
GTIN (EAN)	4050118468427	Conexión crimpada con engastes, Cimpado trapezoidal, Conexión	
Cantidad	1 ST	crimpada oval	

## KSN/-16

**Weidmüller Interface GmbH & Co. KG**  
 Klingenbergstraße 26  
 D-32758 Detmold  
 Germany

www.weidmueller.com

## Accesorios

### ... para terminales tubulares (según EN 13600)



Herramientas para prensar terminales, conectores y terminales tubulares con matrices intercambiables

- procesamiento extremadamente rápido gracias a la ayuda hidráulica
- amplio rango de prensado, hasta 400 mm<sup>2</sup>
- Cabezal de prensado con giro rápido en 360°
- limitación automática de la presión y control mediante sensor de presión
- Funciones adicionales de la serie APG:
  - control y supervisión electrónicos del proceso de prensado
  - Almacenamiento de todos los ciclos de prensado y los mensajes de error en la memoria interna
  - Lectura de todos los ciclos y mensajes de error mediante USB

#### Datos generales para pedido

Tipo	ES APG 80 WM 16	Versión	
Código	<a href="#">1502470000</a>		16mm <sup>2</sup> , Cimpado WM
GTIN (EAN)	4050118310498		
Cantidad	1 ST		

### ... para terminales tubulares (según DIN 46235)



Herramientas para prensar terminales, conectores y terminales tubulares con matrices intercambiables

- procesamiento extremadamente rápido gracias a la ayuda hidráulica
- amplio rango de prensado, hasta 400 mm<sup>2</sup>
- Cabezal de prensado con giro rápido en 360°
- limitación automática de la presión y control mediante sensor de presión
- Funciones adicionales de la serie APG:
  - control y supervisión electrónicos del proceso de prensado
  - Almacenamiento de todos los ciclos de prensado y los mensajes de error en la memoria interna
  - Lectura de todos los ciclos y mensajes de error mediante USB

#### Datos generales para pedido

Tipo	ES APG 80 HEX 16	Versión	
Código	<a href="#">1502630000</a>		16mm <sup>2</sup> , Conexión crimpada hexagonal
GTIN (EAN)	4050118310436		
Cantidad	1 ST		