

KSN/-10

Weidmüller Interface GmbH & Co. KG

Klingenbergstraße 26

D-32758 Detmold

Germany

www.weidmueller.com



El uso de conectores aislados garantiza a los usuarios una calidad constante a largo plazo de la conexión eléctrica.

- Amplia gama de terminales y conectores aislados y no aislados
- Terminales planos tubulares según los estándares actuales del mercado (Euroseries)
- Terminal de compresión según DIN 46235
- Terminales de metal según DIN 46234
- Terminales de anillo aislados según DIN 46237
- Terminales planos macho aislados según DIN 46231

Datos generales para pedido

Versión	Terminale planos, 10 mm ² , 10 mm ²
Código	1492780000
Tipo	KSN/-10
GTIN (EAN)	4050118302806
Cantidad	100 Pieza

Datos técnicos**Homologaciones**

ROHS Conformidad

Dimensiones y pesos

Peso neto 2.4 g

Conformidad medioambiental del producto

Estado de cumplimiento de la directiva RoHS Conforme sin exención

REACH SVHC Sin SVHC por encima del 0,1 % en peso

ConectorSección de conexión del conductor, max. 10 mm² Sección de conexión del conductor 10 mm²

Aislamiento no disponible Dimensiones pin/conector 2,3 x 4,2 mm

Longitud 1 (I1) 22 mm Diámetro interior del vástago (d1) 4.5 mm

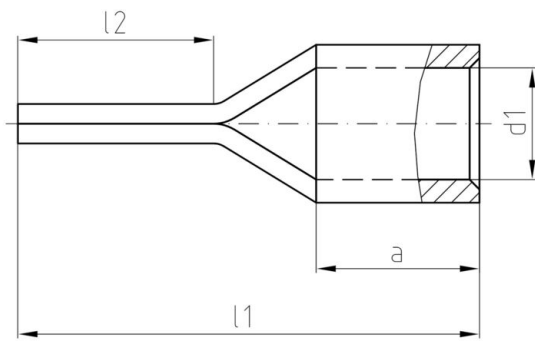
Longitud 2 (I2) 12 mm Longitud del vástago (a) 8 mm

Clasificaciones

ETIM 8.0 EC001059 ETIM 9.0 EC001059

ETIM 10.0 EC001059 ECLASS 14.0 27-40-02-92

ECLASS 15.0 27-40-02-92



KSN/-10

Weidmüller Interface GmbH & Co. KG
 Klingenbergstraße 26
 D-32758 Detmold
 Germany

www.weidmueller.com

Accesorios

Crimping tools



Herramientas para prensar contactos no aislados terminales planos enrollados, terminales planos tubulares, terminales planos macho, conectores paralelo y serie

- El enclavamiento por trinquete de retención garantiza un prensado de calidad
- Posibilidad de desenclavar el trinquete de retención en caso de manejo erróneo

Datos generales para pedido

Tipo	CTN 25 D4	Versión	
Código	9006220000	Herramienta para prensar, Herramienta para prensar contactos,	
GTIN (EAN)	4008190198633	10mm ² , 25mm ² , Conexión crimpada con engastes	
Cantidad	1 ST		

Herramientas



Herramientas para prensar terminales, conectores y terminales tubulares con matrices intercambiables

- procesamiento extremadamente rápido gracias a la ayuda hidráulica
- amplio rango de prensado, hasta 300 mm²
- Cabezal de prensado con giro rápido en 270°
- limitación automática de la presión y control mediante sensor de presión
- control y supervisión electrónicos del proceso de prensado
- Almacenamiento de todos los ciclos de prensado y los mensajes de error en la memoria interna
- Lectura de todos los ciclos y mensajes de error mediante USB
- Batería recargable Li-Ion con indicador de estado de carga: 18 V, 2 Ah

Datos generales para pedido

Tipo	EPG 45	Versión	
Código	1500830000	Herramienta para prensar, 6mm ² , 150mm ² , Conexión crimpada	
GTIN (EAN)	4050118309317	hexagonal, Cimpado WM, Conexión crimpada con engastes,	
Cantidad	1 ST	Crimpado trapecoidal, Conexión crimpada oval	

KSN/-10

Weidmüller Interface GmbH & Co. KG

Klingenbergstraße 26
D-32758 Detmold
Germany

www.weidmueller.com

Accesorios

... para terminales tubulares (según EN 13600)



Herramientas para prensar terminales, conectores y terminales tubulares con matrices intercambiables

- procesamiento extremadamente rápido gracias a la ayuda hidráulica
- amplio rango de prensado, hasta 300 mm²
- Cabezal de prensado con giro rápido en 270°
- limitación automática de la presión y control mediante sensor de presión
- control y supervisión electrónicos del proceso de prensado
- Almacenamiento de todos los ciclos de prensado y los mensajes de error en la memoria interna
- Lectura de todos los ciclos y mensajes de error mediante USB
- Batería recargable Li-Ion con indicador de estado de carga: 18 V, 2 Ah

Datos generales para pedido

Tipo	ES EPG 45 WM 10/70	Versión	
Código	1500870000		70mm ² , Cimpado WM
GTIN (EAN)	4050118309256		
Cantidad	1 ST		

... para terminales tubulares (según DIN 46235)



Herramientas para prensar terminales, conectores y terminales tubulares con matrices intercambiables

- procesamiento extremadamente rápido gracias a la ayuda hidráulica
- amplio rango de prensado, hasta 300 mm²
- Cabezal de prensado con giro rápido en 270°
- limitación automática de la presión y control mediante sensor de presión
- control y supervisión electrónicos del proceso de prensado
- Almacenamiento de todos los ciclos de prensado y los mensajes de error en la memoria interna
- Lectura de todos los ciclos y mensajes de error mediante USB
- Batería recargable Li-Ion con indicador de estado de carga: 18 V, 2 Ah

Datos generales para pedido

Tipo	ES EPG 45 HEX 10/70	Versión	
Código	1500940000		70mm ² , Conexión crimpada hexagonal
GTIN (EAN)	4050118309522		
Cantidad	1 ST		

Herramientas



Herramientas para prensar terminales, conectores y terminales tubulares con matrices intercambiables

- procesamiento extremadamente rápido gracias a la ayuda hidráulica
- amplio rango de prensado, hasta 300 mm²
- Cabezal de prensado con giro rápido en 270°
- limitación automática de la presión y control mediante sensor de presión
- control y supervisión electrónicos del proceso de prensado
- Almacenamiento de todos los ciclos de prensado y los mensajes de error en la memoria interna
- Lectura de todos los ciclos y mensajes de error mediante USB
- Batería recargable Li-Ion con indicador de estado de carga: 18 V, 2 Ah

Datos generales para pedido

Tipo	EPG 60	Versión
Código	2453810000	Herramientas para prensar, Herramientas, Herramienta para prensar,
GTIN (EAN)	4050118468434	6mm ² , 300mm ² , Conexión crimpada hexagonal, Cimpado WM,
Cantidad	1 ST	Conexión crimpada con engastes, Cimpado trapezoidal, Conexión crimpada oval

... para terminales planos tubulares



Herramientas para prensar terminales, conectores y terminales tubulares con matrices intercambiables

- procesamiento extremadamente rápido gracias a la ayuda hidráulica
- amplio rango de prensado, hasta 300 mm²
- Cabezal de prensado con giro rápido en 270°
- limitación automática de la presión y control mediante sensor de presión
- control y supervisión electrónicos del proceso de prensado
- Almacenamiento de todos los ciclos de prensado y los mensajes de error en la memoria interna
- Lectura de todos los ciclos y mensajes de error mediante USB
- Batería recargable Li-Ion con indicador de estado de carga: 18 V, 2 Ah

Datos generales para pedido

Tipo	ES EPG/HPG 60 WM 10	Versión
Código	2469540000	Conector Herramienta para prensar, 10mm ² , Cimpado WM
GTIN (EAN)	4050118483819	
Cantidad	1 ST	

KSN/-10

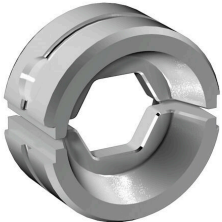
Weidmüller Interface GmbH & Co. KG

Klingenbergstraße 26
D-32758 Detmold
Germany

www.weidmueller.com

Accesorios

... para terminales de compresión



Herramientas para prensar terminales, conectores y terminales tubulares con matrices intercambiables

- procesamiento extremadamente rápido gracias a la ayuda hidráulica
- amplio rango de prensado, hasta 300 mm²
- Cabezal de prensado con giro rápido en 270°
- limitación automática de la presión y control mediante sensor de presión
- control y supervisión electrónicos del proceso de prensado
- Almacenamiento de todos los ciclos de prensado y los mensajes de error en la memoria interna
- Lectura de todos los ciclos y mensajes de error mediante USB
- Batería recargable Li-Ion con indicador de estado de carga: 18 V, 2 Ah

Datos generales para pedido

Tipo	ES EPG/HPG 60 HEX 10	Versión	
Código	2505160000	Conector Herramienta para prensar, 10mm ² , Conexión crimpada	
GTIN (EAN)	4050118519556	hexagonal	
Cantidad	1 ST		

Herramientas



Herramientas para prensar terminales, conectores y terminales tubulares con matrices intercambiables

- procesamiento extremadamente rápido gracias a la ayuda hidráulica
- amplio rango de prensado, hasta 400 mm²
- Cabezal de prensado con giro rápido en 360°
- limitación automática de la presión y control mediante sensor de presión
- Funciones adicionales de la serie APG:
- control y supervisión electrónicos del proceso de prensado
- Almacenamiento de todos los ciclos de prensado y los mensajes de error en la memoria interna
- Lectura de todos los ciclos y mensajes de error mediante USB

Datos generales para pedido

Tipo	HPG 60	Versión	
Código	2453820000	6mm ² , 300mm ² , Conexión crimpada hexagonal, Cimpado WM,	
GTIN (EAN)	4050118468427	Conexión crimpada con engastes, Cimpado trapezoidal, Conexión	
Cantidad	1 ST	crimpada oval	

KSN/-10

Weidmüller Interface GmbH & Co. KG

Klingenbergstraße 26
D-32758 Detmold
Germany

www.weidmueller.com

Accesorios

... para terminales tubulares (según EN 13600)



Herramientas para prensar terminales, conectores y terminales tubulares con matrices intercambiables

- procesamiento extremadamente rápido gracias a la ayuda hidráulica
- amplio rango de prensado, hasta 400 mm²
- Cabezal de prensado con giro rápido en 360°
- limitación automática de la presión y control mediante sensor de presión
- Funciones adicionales de la serie APG:
 - control y supervisión electrónicos del proceso de prensado
 - Almacenamiento de todos los ciclos de prensado y los mensajes de error en la memoria interna
 - Lectura de todos los ciclos y mensajes de error mediante USB

Datos generales para pedido

Tipo	ES APG 80 WM10	Versión	
Código	1502440000		10mm ² , Cimpado WM
GTIN (EAN)	4050118310542		
Cantidad	1 ST		

... para terminales tubulares (según DIN 46235)



Herramientas para prensar terminales, conectores y terminales tubulares con matrices intercambiables

- procesamiento extremadamente rápido gracias a la ayuda hidráulica
- amplio rango de prensado, hasta 400 mm²
- Cabezal de prensado con giro rápido en 360°
- limitación automática de la presión y control mediante sensor de presión
- Funciones adicionales de la serie APG:
 - control y supervisión electrónicos del proceso de prensado
 - Almacenamiento de todos los ciclos de prensado y los mensajes de error en la memoria interna
 - Lectura de todos los ciclos y mensajes de error mediante USB

Datos generales para pedido

Tipo	ES APG 80 HEX 10	Versión	
Código	1502620000		10mm ² , Conexión crimpada hexagonal
GTIN (EAN)	4050118310818		
Cantidad	1 ST		