

KSN/1,5-2,5

Weidmüller Interface GmbH & Co. KG

Klingenbergstraße 26

D-32758 Detmold

Germany

www.weidmueller.com



El uso de conectores aislados garantiza a los usuarios una calidad constante a largo plazo de la conexión eléctrica.

- Amplia gama de terminales y conectores aislados y no aislados
- Terminales planos tubulares según los estándares actuales del mercado (Euroseries)
- Terminal de compresión según DIN 46235
- Terminales de metal según DIN 46234
- Terminales de anillo aislados según DIN 46237
- Terminales planos macho aislados según DIN 46231

Datos generales para pedido

Versión	Terminales planos, 1.5 mm ² - 2.5 mm ²
Código	1492740000
Tipo	KSN/1,5-2,5
GTIN (EAN)	4050118302660
Cantidad	100 Pieza
Estado de entrega	Este artículo no estará disponible en el futuro.
Disponible hasta	2026-03-31T00:00:00+02:00

Datos técnicos**Homologaciones**

ROHS Conformidad

Dimensiones y pesos

Peso neto 0.72 g

Conformidad medioambiental del producto

Estado de cumplimiento de la directiva RoHS Conforme sin exención

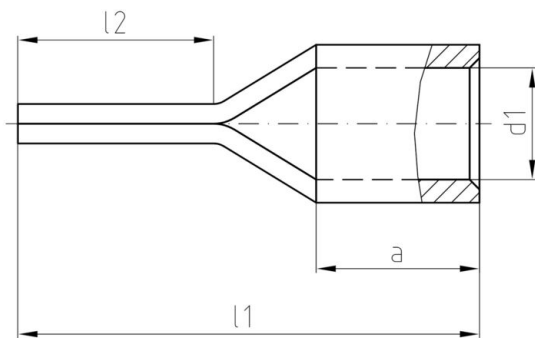
REACH SVHC Sin SVHC por encima del 0,1 % en peso

Conector

Sección de conexión del conductor, max.	2.5 mm ²	Sección de conexión del conductor, min.	1.5 mm ²
Aislamiento	no disponible	Dimensiones pin/conector	1.9 mm
Longitud 1 (I1)	17 mm	Diámetro interior del vástago (d1)	2.3 mm
Longitud 2 (I2)	10 mm	Longitud del vástago (a)	5 mm

Clasificaciones

ETIM 8.0	EC001059	ETIM 9.0	EC001059
ETIM 10.0	EC001059	ECLASS 14.0	27-40-02-92
ECLASS 15.0	27-40-02-92		



KSN/1,5-2,5

Weidmüller Interface GmbH & Co. KG
Klingenbergstraße 26
D-32758 Detmold
Germany

Accesorios

www.weidmueller.com

Crimping tools



Herramientas para prensar contactos no aislados terminales planos enrollados, terminales planos tubulares, terminales planos macho, conectores paralelo y serie

- El enclavamiento por trinquete de retención garantiza un prensado de calidad
- Posibilidad de desenclavar el trinquete de retención en caso de manejo erróneo

Datos generales para pedido

Tipo	HTN 21	Versión	
Código	9014610000	Herramienta para prensar, Herramienta para prensar contactos,	
GTIN (EAN)	4008190152734	0.5mm ² , 6mm ² , Conexión crimpada con engastes	
Cantidad	1 ST		