

## KSN/0,5-1,0

**Weidmüller Interface GmbH & Co. KG**

Klingenbergstraße 26

D-32758 Detmold

Germany

[www.weidmueller.com](http://www.weidmueller.com)



El uso de conectores aislados garantiza a los usuarios una calidad constante a largo plazo de la conexión eléctrica.

- Amplia gama de terminales y conectores aislados y no aislados
- Terminales planos tubulares según los estándares actuales del mercado (Euroseries)
- Terminal de compresión según DIN 46235
- Terminales de metal según DIN 46234
- Terminales de anillo aislados según DIN 46237
- Terminales planos macho aislados según DIN 46231

### Datos generales para pedido

Versión	Terminale planos,0.5 mm <sup>2</sup> - 1 mm <sup>2</sup>
Código	<a href="#">1492730000</a>
Tipo	KSN/0,5-1,0
GTIN (EAN)	4050118302486
Cantidad	100 Pieza
Estado de entrega	Este artículo no estará disponible en el futuro.
Última fecha de pedido	2026-03-31T00:00:00+02:00

## Datos técnicos

### Homologaciones

ROHS	Conformidad
------	-------------

### Dimensiones y pesos

Peso neto	0.63 g
-----------	--------

### Conformidad medioambiental del producto

Estado de cumplimiento de la directiva RoHS	Conforme sin exención
---------------------------------------------	-----------------------

REACH SVHC	Sin SVHC por encima del 0,1 % en peso
------------	---------------------------------------

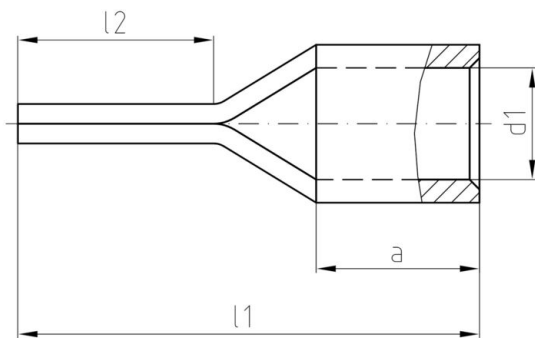
### Conector

Sección de conexión del conductor, max.	1 mm <sup>2</sup>	Sección de conexión del conductor, min.	0.5 mm <sup>2</sup>
Aislamiento	no disponible	Dimensiones pin/conector	1.9 mm
Longitud 1 (I1)	17 mm	Diámetro interior del vástago (d1)	1.6 mm
Longitud 2 (I2)	10 mm	Longitud del vástago (a)	5 mm

### Clasificaciones

ETIM 8.0	EC001059	ETIM 9.0	EC001059
ETIM 10.0	EC001059	ECLASS 14.0	27-40-02-92
ECLASS 15.0	27-40-02-92		

**Dibujos**



## KSN/0,5-1,0

**Weidmüller Interface GmbH & Co. KG**  
Klingenbergstraße 26  
D-32758 Detmold  
Germany

## Accesorios

[www.weidmueller.com](http://www.weidmueller.com)

### Crimping tools



Herramientas para prensar contactos no aislados terminales planos enrollados, terminales planos tubulares, terminales planos macho, conectores paralelo y serie

- El enclavamiento por trinquete de retención garantiza un prensado de calidad
- Posibilidad de desenclavar el trinquete de retención en caso de manejo erróneo

### Datos generales para pedido

Tipo	HTN 21	Versión	
Código	<a href="#">9014610000</a>	Herramienta para prensar, Herramienta para prensar contactos,	
GTIN (EAN)	4008190152734	0.5mm <sup>2</sup> , 6mm <sup>2</sup> , Conexión crimpada con engastes	
Cantidad	1 ST		