

ACT20P-PRO DCDC II-S

Weidmüller Interface GmbH & Co. KG
Klingenbergstraße 26
D-32758 Detmold
Germany

www.weidmueller.com



ACT20P – la solución flexible

- Convertidores y aisladores de señales precisos y altamente funcionales
- Palancas de desbloqueo que simplifican la manipulación

Datos generales para pedido

Versión	Amplificador de aislamiento analógico, Fuente de alimentación 24...230 V AC/DC, Entrada : I/U universal, Salida : I/U universal
Código	1481970000
Tipo	ACT20P-PRO DCDC II-S
GTIN (EAN)	4050118291032
Cantidad	1 Pieza

ACT20P-PRO DCDC II-S

Weidmüller Interface GmbH & Co. KG
 Klingenbergstraße 26
 D-32758 Detmold
 Germany

www.weidmueller.com

Datos técnicos

Homologaciones

Homologaciones	CCCEX; CE; CULUS; CULUSEX; DEMKOATEX; DETNORVER; IECEXULD
Homologaciones	CULUS;
Homologaciones	



IECEX

ROHS	Conformidad
UL File Number Search	Sitio web UL
N.º de certificado (cULus)	E314307
N.º de certificado (cULusEX)	E345958

Dimensiones y pesos

Profundidad	113.7 mm	Profundidad (pulgadas)	4.4764 inch
Altura	119.2 mm	Altura (pulgadas)	4.6929 inch
Anchura	12.5 mm	Anchura (pulgadas)	0.4921 inch
Peso neto	130 g		

Temperaturas

Temperatura de almacenamiento	-40 °C...85 °C	Temperatura de servicio	-20 °C...60 °C
Humedad	5...95 % (sin condensación)		

Probabilidad de avería

SIL según IEC 61508	Ninguno	MTBF	76 a
---------------------	---------	------	------

Conformidad medioambiental del producto

Estado de cumplimiento de la directiva RoHS	Conforme con exención
Exención RoHS (si procede/conocida)	7a, 7cl
REACH SVHC	Lead 7439-92-1
SCIP	2f6dd957-42 1a-46db-a0c2-cf1609156924

Entrada

Sensor	Sensor de 4 hilos (con su propia fuente de alimentación)	Número de entradas	1
Tensión de entrada	configurable, ±40 mV... ±300 V, Rango de medida mín. 40 mV, (Example: 0...+40 mV or -40...0 mV or -20...+20 mV or....), Measuring range, max: 300 V	Señal de entrada	Entrada de corriente o de tensión configurable
Corriente de entrada	configurable, ± 0.1mA...± 100 mA, Measuring range min. 200 µA	Resistencia de entrada tensión	≥ 1 MΩ
Resistencia de entrada corriente	<5 mA: approx. 100 Ω; >5 mA: approx. 5 Ω		

ACT20P-PRO DCDC II-S

Weidmüller Interface GmbH & Co. KG

Klingenbergstraße 26
D-32758 Detmold
Germany

www.weidmueller.com

Datos técnicos

Salida

Resistencia de carga tensión	≥ 1 kΩ	Corriente de resistencia de carga	≤ 600 Ω
Tensión offset	<10 mV	Corriente offset	20 μA
Tipo	activo (como fuente de corriente) o pasivo (como sumidero de corriente), el control conectado puede ser activo/pasivo	Tensión de salida, observacione	ajustable, 0...±10 V
Corriente de salida	configurable, 0...±20 mA	Función TRIM (similar a cero / escala), máx.	+5%
Función TRIM (similar a cero / escala), mín.	-5%	Frecuencia límite (-3 dB)	> 10 kHz/ <10 Hz

Salida (analógica)

Función TRIM (similar a cero / escala), máx.	+5%	Función TRIM (similar a cero / escala), mín.	-5%
--	-----	--	-----

Indicador

Valor de indicación	Datos de configuración	Tipo	Pantalla de matriz de puntos con texto en pantalla, verde
---------------------	------------------------	------	---

Datos generales

Precisión	< 0,05 % del rango de medición	Tipo de protección	IP20
Tensión de alimentación	24...230 V DC ±20 %, 24...230 V AC ±10 % @ 48...62 Hz	Tiempo de respuesta	≤50 μs
Carril de montaje	TS 35	Potencia admitida	≤2.3 W
Coeficiente de temperatura	≤0,01% del rango de medición°C	Potencia admitida nominal	2 VA
Configuración	Microswitch, o a través del display y los pulsadores	Altitud de funcionamiento	≤ 2000 m

Coordenadas de aislamiento

Sobretensión de choque fijo	5 kV (1,2/50 μs)	Normas EMC	EN 61326-1
Categoría de sobretensión	II	Grado de polución	2
Separación galvánica	Separador de 3 vías, entre entrada / salida / alimentación	Tensión de aislamiento	4 kVeff, entrada / salida / fuente de alimentación
Tensión nominal	600 V		

Datos para aplicaciones Ex (ATEX)

identificar	II 3 G Ex nA IIC T4 Gc
-------------	------------------------

Datos de conexión

Tipo de conexión	Conexión brida-tornillo	Par de apriete, mín.	0.4 Nm
Par de apriete, max.	0.6 Nm	Sección de embornado, conexión nominal	2.5 mm ²
Sección de embornado, mín.	0.5 mm ²	Sección de embornado, máx.	2.5 mm ²
Sección de conexión del conductor AWG, min.	AWG 26	Sección de conexión del conductor AWG, máx.	AWG 12

ACT20P-PRO DCDC II-S

Weidmüller Interface GmbH & Co. KG
Klingenbergstraße 26
D-32758 Detmold
Germany

www.weidmueller.com

Datos técnicos

Descripción del artículo

Descripción del producto	<p>El amplificador separador DC configurable universal ACT20P-PRO DCDC II aísla y convierte señales analógicas. Una señal de entrada analógica (corriente o tensión) se convierte linealmente en una señal de salida analógica (corriente o tensión) y se le aplica una separación galvánica. La alimentación eléctrica se separa galvánicamente de la señal de entrada y salida (separación de 3 vías).</p> <p>Propiedades</p> <ul style="list-style-type: none">• amplio rango de tensión de alimentación universal• configurable de forma universal mediante microswitch o indicador LED con botones de control• Salida de señal activa o pasiva• Indicación de la disposición de servicio en el panel frontal LED• Separación galvánica de 3 vías entre entrada, salida y alimentación.
--------------------------	---

Clasificaciones

ETIM 8.0	EC002653	ETIM 9.0	EC002653
ETIM 10.0	EC002653	ECLASS 14.0	27-21-01-20
ECLASS 15.0	27-21-01-20		

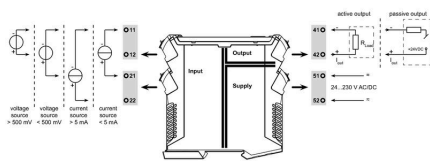
ACT20P-PRO DCDC II-S

Weidmüller Interface GmbH & Co. KG
 Klingenbergstraße 26
 D-32758 Detmold
 Germany

Dibujos

www.weidmueller.com

Conductor de neutro



DIP switch setting for standard values

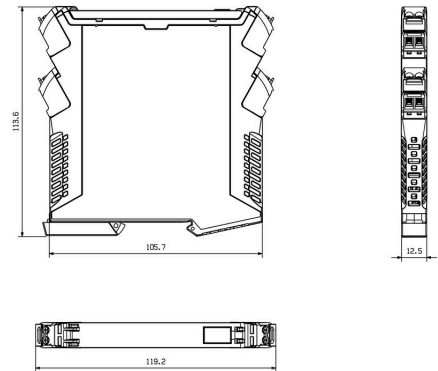
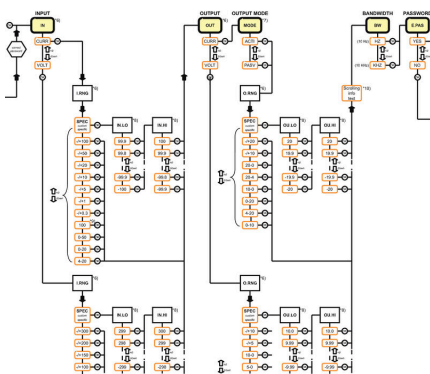
Input range	DIP switch			
	1	2	3	4
configuration via display				
-10...+10 V				■
-5...+5V				■
0...300 V		■	■	■
0...100 V		■	■	■
0...30 V		■	■	■
0...10 V		■	■	■
2...10 V		■	■	■
0...5 V		■	■	■
0...10 V	■	■	■	■
0...5 V	■	■	■	■
1...5 V	■	■	■	■
0...150 mV	■	■	■	■
0...60 mV	■	■	■	■
-20...+20 mA	■	■	■	■
0...20 mA	■	■	■	■
4...20 mA	■	■	■	■
reserved	■	■	■	■

Output range	DIP switch			
	5	6	7	8
configuration via display				
-10...+10 V				■
-5...+5V				■
10...0 V *				■
0...10 V				■
2...10 V				■
5...0 V *				■
0...5 V				■
1...5 V				■
-20...+20 mA				■
-10...+10 mA				■
20...0 mA *				■
0...20 mA				■
20...4 mA *				■
4...20 mA				■
reserved				■

■ = ON * Inverted output range. Output polarity must be reversed!

Dibujo acotado

Configuration menu (part) universal input / output values



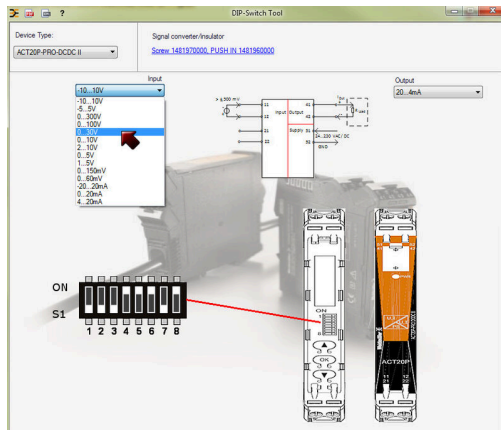
setting via display and push-buttons

ACT20P-PRO DCDC II-S

Weidmüller Interface GmbH & Co. KG
Klingenbergstraße 26
D-32758 Detmold
Germany

Dibujos

www.weidmueller.com



example for DIP switch setting (with ACT20 tool)

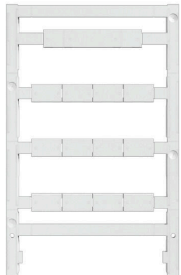
ACT20P-PRO DCDC II-S

Weidmüller Interface GmbH & Co. KG
 Klingenbergstraße 26
 D-32758 Detmold
 Germany

Accesorios

www.weidmueller.com

Sin imprimir



El sistema ESG es un reconocido señalizador en formato MultiCard que puede utilizarse en numerosos equipos eléctricos de uso habitual. El resultado es una señalización de equipos excelente con una imagen de alto contraste.

Disponibilidad de distintos tipos para dispositivos de fabricantes de la talla de Siemens, ABB, Beckhoff, etc.

Análisis rápido de ventajas:

- Etiquetas, autoadhesivas o insertables, de uso universal, según el tipo
- En el caso de equipos conectados en línea, como fusibles automáticos, tenemos disponibles señalizadores ESG para insertar en la guía para etiquetas
- Impresión personalizada en calidad láser según indicaciones del cliente

Impresión especial: Envíe un archivo del software de señalización M-Print PRO o M-Print PRO Online (sin instalación) con sus especificaciones de señalización.

Datos generales para pedido

Tipo	ESG 8/13.5/43.3 SAI AU	Versión	
Código	1912130000	ESG, Señalizadores de dispositivos x 13.5 mm, PA 66, Color:	
GTIN (EAN)	4032248541164	transparente, enchufable	
Cantidad	5 ST		
Tipo	ESG 6.6/11 BHZ 5.00/02	Versión	
Código	1082490000	ESG, Señalizadores de dispositivos x 11 mm, PA 66, Color: blanco,	
GTIN (EAN)	4032248845330	enchufable	
Cantidad	200 ST		