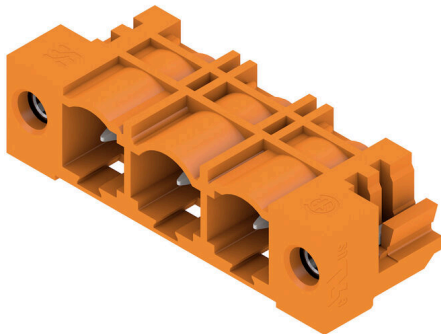


SL 7.62HP/03/270LF 3.2SN OR BX

Weidmüller Interface GmbH & Co. KG
 Klingenbergstraße 26
 D-32758 Detmold
 Germany

www.weidmuller.com

Imagen de producto



Power on board - 100% seguridad, 100% integración, 100% rentabilidad
 Una solución compacta y económica para aplicaciones UL-600V en instalaciones de pequeña potencia de hasta 12 kVA

- 29 A a 400 V (IEC)
- 20 A a 300 V (UL)
- Perfil enchufable de un solo compartimento
- Sección de embornado: 0,08 - 4 mm² / AWG 28 - 12

Asistencia en homologación de dispositivo:

- Cumple los requerimientos para 600 V según UL 508 / UL 840.
- Cumple los estrictos requerimientos sobre protección frente al contacto con los dedos conforme a IEC 68100-5-1.

Una cura de adelgazamiento para series de dispositivos multi-nivel: reduce tamaño y costes en el rango de aparatos de gran volumen y baja potencia sin poner en riesgo la homologación del dispositivo.

Conector macho, ángulo de salida de 270° con bridas para soldar

Datos generales para pedido

Versión	Conector para placa c.i., Conector macho, Brida para soldar, Conexión por soldadura THT, 7.62 mm, Número de polos: 3, 270°, Longitud del terminal de soldadura (l): 3.2 mm, estañado, naranja, Caja
Código	1472620000
Tipo	SL 7.62HP/03/270LF 3.2SN OR BX
GTIN (EAN)	4050118317749
Cantidad	100 Pieza
Valores característicos del producto	IEC: 630 V / 27.5 A UL: 300 V / 20 A
Embalaje	Caja
Estado de entrega	Este artículo no estará disponible en el futuro.
Última fecha de pedido	2027-03-31T00:00:00+02:00

SL 7.62HP/03/270LF 3.2SN OR BX

Weidmüller Interface GmbH & Co. KG
Klingenbergstraße 26
D-32758 Detmold
Germany

www.weidmueller.com

Datos técnicos

Homologaciones

Homologaciones



ROHS	Conformidad
UL File Number Search	Sitio web UL
Núm. de certificación (cURus)	E60693

Dimensiones y pesos

Profundidad	11.75 mm	Profundidad (pulgadas)	0.4626 inch
Altura	11.6 mm	Altura (pulgadas)	0.4567 inch
Altura construcción baja	8.4 mm	Anchura	31.72 mm
Anchura (pulgadas)	1.2488 inch	Peso neto	1.95 g

Temperaturas

Temperatura permanente de trabajo, min. -25 °C	Temperatura permanente de trabajo, max. 100 °C
--	--

Conformidad medioambiental del producto

Estado de cumplimiento de la directiva RoHS	Conforme sin exención	
REACH SVHC	Sin SVHC por encima del 0,1 % en peso	
Huella de carbono del producto	Desde la cuna hasta la puerta	0,109 kg CO2 eq.

Especificaciones del sistema

Familia del producto	OMNIMATE Power - Serie BL/SL 7.62HP	Tipo de conexión	Conexión de tarjetas
Montaje sobre placas c.i.	Conexión por soldadura THT	Paso en mm (P)	7.62 mm
Paso en pulgadas (P)	0.300 "	Angulo de salida	270°
Número de polos	3	Número de terminales de soldadura por polo	1
Longitud del terminal de soldadura (l)	3.2 mm	Dimensiones del pin de soldadura	1,0 x 1,0 mm
Dimensiones del pin de soldadura = d tolerancia	+0,01 / -0,03 mm	Diámetro de la perforación (D)	1.4 mm
Tolerancia de diámetro de la perforación (D)	+ 0,1 mm	L1 en mm	15.24 mm
L1 en pulgadas	0.600 "	Número de series	1
Número de filas de polos	1	Protección contra contacto según DIN VDE 57106	insertado con protección para dedos
Protección contra contacto según DIN VDE 0470	IP 20 insertado	Tipo de protección	IP10
Codificable	Sí	Par de apriete para sujeción por tornillo, mín.	0.15 Nm
Par de apriete para sujeción por tornillo, máx.	0.25 Nm	Ciclos de enchufado	25

Datos del material

Materiales aislantes	PA GF	Color	naranja
Carta de colores (similar)	RAL 2000	Grupo de materiales aislantes	II
Índice de resistencia al encaminamiento eléctrico (CTI)	≥ 500	Moisture Level (MSL)	
Grado inflamabilidad según UL 94	V-0	Material de contacto	Aleación de Cu

SL 7.62HP/03/270LF 3.2SN OR BX

Weidmüller Interface GmbH & Co. KG
 Klingenbergstraße 26
 D-32758 Detmold
 Germany

www.weidmueller.com

Datos técnicos

Superficie de contacto	estañado	Estructura de capas de la conexión por soldadura	1...3 µm Ni / 2...4 µm Sn matt
Estructura de capas del contacto del conector	1...3 µm Ni / 2...4 µm Sn matt	Temperatura de almacenamiento, min.	-40 °C
Temperatura de almacenamiento, max.	70 °C	Temperatura de servicio, min.	-50 °C
Temperatura de servicio, max.	100 °C	Gama de temperatura, montaje, min.	-25 °C
Gama de temperatura, montaje, max.	100 °C		

Datos nominales conformes a IEC

testado según la norma	IEC 60664-1, IEC 61984	Corriente nominal, número de polos mín. 27.5 A (Tu=20 °C)	27.5 A
Corriente nominal, número de polos máx. (Tu=20 °C)	27.5 A	Corriente nominal, número de polos mín. 25 A (Tu=40 °C)	22 A
Corriente nominal, número de polos máx. (Tu=40 °C)	22 A	Tensión nominal con categoría de sobretensión/grado de polución II/2	630 V
Tensión nominal con categoría de sobretensión/grado de polución III/2	500 V	Tensión nominal con categoría de sobretensión/grado de polución III/3	400 V
Tensión nominal con categoría de sobretensión/grado de polución II/2	6 kV	Tensión nominal con categoría de sobretensión/grado de polución III/2	6 kV
Sobretensión de choque nominal con categoría de sobretensión/grado de polución III/3	6 kV	Resistencia a corrientes de corta duración	3 x 1s mit 180 A
Distancia de fuga, mín.	8.1 mm	Distancia mín.	6.5 mm

Datos nominales según CSA

Tensión nominal (Use Group B / CSA)	300 V	Tensión nominal (Use Group C / CSA)	300 V
Tensión nominal (Use group D / CSA)	600 V	Intensidad nominal (Use Group B / CSA)	20 A
Intensidad nominal (Use Group C / CSA)	20 A	Intensidad nominal (Use Group D / CSA)	5 A

Datos nominales según UL 1059

Instituto (cURus)	CURUS	Núm. de certificación (cURus)	E60693
Tensión nominal (Use Group B / UL 1059)	300 V	Tensión nominal (Use Group C / UL 1059)	300 V
Tensión nominal (Use Group D / UL 1059)	600 V	Intensidad nominal (Use Group B / UL 1059)	20 A
Intensidad nominal (Use Group C / UL 1059)	20 A	Intensidad nominal (Use Group D / UL 1059)	5 A
Distancia de fuga, mín.	11.2 mm	Distancia en el aire, mín.	6.5 mm
Referencia para valores de homologación	Las especificaciones son valores máximos; para más información, ver certificado de homologación.		

Embalaje

Embalaje	Caja	Longitud de VPE	338.00 mm
Anchura VPE	130.00 mm	Altura de VPE	33.00 mm

Indicación importante

Conformidad con IPC	Conformidad: Los productos se diseñan, fabrican y entregan de conformidad con los estándares y normas reconocidas internacionalmente, y cumplen con las características especificadas en la hoja técnica o, según el producto, con las características decorativas de conformidad con la norma IPC-A-610 "Clase 2". Cualquier demanda sobre los productos se puede evaluar bajo solicitud.
Notas	<ul style="list-style-type: none"> • Additional variants on request • Gold-plated contact surfaces on request • Rated current related to rated cross-section & min. No. of poles.

SL 7.62HP/03/270LF 3.2SN OR BX

Weidmüller Interface GmbH & Co. KG
Klingenbergstraße 26
D-32758 Detmold
Germany

www.weidmueller.com

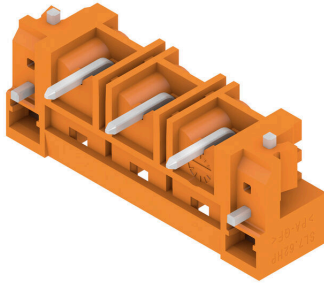
Datos técnicos

- P on drawing = pitch
- Rated data refer only to the component itself. Clearance and creepage distances to other components are to be designed in accordance with the relevant application standards.
- In accordance with IEC 61984, OMNIMATE-connectors are connectors without breaking capacity (COC). During designated use, connectors are not allowed to be engaged or disengaged when live or under load
- Long term storage of the product with average temperature of 50 °C and maximum humidity 70%, 36 months

Clasificaciones

ETIM 8.0	EC002637	ETIM 9.0	EC002637
ETIM 10.0	EC002637	ECLASS 14.0	27-46-02-01
ECLASS 15.0	27-46-02-01		

Imagen de producto



Dimensional drawing



SL 7.62HP/03/270LF 3.2SN OR BX

Weidmüller Interface GmbH & Co. KG
Klingenbergstraße 26
D-32758 Detmold
Germany

www.weidmueller.com

Accesorios

Elementos de codificación



Unir solamente aquello que no se debe separar: la conexión correcta en el lugar adecuado. Los elementos de codificación y los dispositivos de bloqueo asignan claramente los elementos de conexión durante el proceso de fabricación y en funcionamiento. Los elementos de codificación y los dispositivos de bloqueo se insertan antes del montaje o durante la fase de confección del cable. Una alternativa de Weidmüller: seleccionar con la aplicación de configuración una variante personalizada y recibirla ya precodificada. De esta forma se evitan errores en la dotación de la placa de circuito impreso, así como conexiones incorrectas de los elementos. Ventajas: se suprime el proceso de localización de fallos en la fase de producción y se evitan errores de manejo por parte de los usuarios.

Datos generales para pedido

Tipo	BLZ/SL KO OR BX	Versión	
Código	1573010000	Conector para placa c.i., Accesorios, Elemento de codificación, naranja, Número de polos: 1	
GTIN (EAN)	4008190048396		
Cantidad	100 ST		
Tipo	BLZ/SL KO BK BX	Versión	
Código	1545710000	Conector para placa c.i., Accesorios, Elemento de codificación, negro, Número de polos: 1	
GTIN (EAN)	4008190087142		
Cantidad	50 ST		