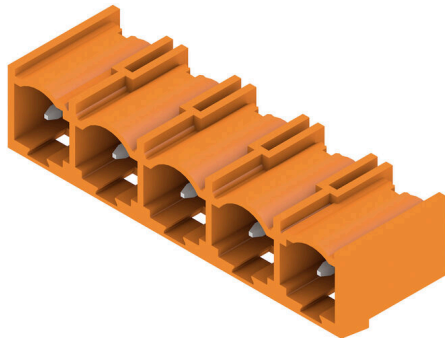


## SL 7.62HP/05/270G 3.2SN OR BX

**Weidmüller Interface GmbH & Co. KG**  
 Klingenbergstraße 26  
 D-32758 Detmold  
 Germany

www.weidmueller.com

### Imagen de producto



Power on board - 100% seguridad, 100% integración, 100% rentabilidad  
 Una solución compacta y económica para aplicaciones UL-600V en instalaciones de pequeña potencia de hasta 12 kVA

- 29 A a 400 V (IEC)
- 20 A a 300 V (UL)
- Perfil enchufable de un solo compartimento
- Sección de embornado: 0,08 - 4 mm<sup>2</sup> / AWG 28 - 12

Asistencia en homologación de dispositivo:

- Cumple los requerimientos para 600 V según UL 508 / UL 840.
- Cumple los estrictos requerimientos sobre protección frente al contacto con los dedos conforme a IEC 68100-5-1.

Una cura de adelgazamiento para series de dispositivos multi-nivel: reduce tamaño y costes en el rango de aparatos de gran volumen y baja potencia sin poner en riesgo la homologación del dispositivo.

Conector macho, ángulo de salida de 270°

### Datos generales para pedido

|                                      |  |
|--------------------------------------|--|
| Versión                              | Conector para placa c.i., Conector macho, cerrado lateralmente. Conexión por soldadura THT, 7.62 mm, Número de polos: 5, 270°, Longitud del terminal de soldadura (l): 3.2 mm, estañado, naranja, Caja |
| Código                               | <a href="#">1472520000</a>   |
| Tipo                                 | SL 7.62HP/05/270G 3.2SN OR BX  |
| GTIN (EAN)                           | 4050118317657  |
| Cantidad                             | 50 Pieza   |
| Valores característicos del producto | IEC: 630 V / 27.5 A<br>UL: 300 V / 20 A  |
| Embalaje                             | Caja   |
| Estado de entrega                    | Este artículo no estará disponible en el futuro.   |
| Última fecha de pedido               | 2027-03-31T00:00:00+02:00  |

## SL 7.62HP/05/270G 3.2SN OR BX

**Weidmüller Interface GmbH & Co. KG**  
 Klingenbergstraße 26  
 D-32758 Detmold  
 Germany

www.weidmueller.com

## Datos técnicos

### Homologaciones

Homologaciones



|                               |                              |
|-------------------------------|------------------------------|
| ROHS                          | Conformidad                  |
| UL File Number Search         | <a href="#">Sitio web UL</a> |
| Núm. de certificación (cURus) | E60693                       |

### Dimensiones y pesos

|                          |             |                        |             |
|--------------------------|-------------|------------------------|-------------|
| Profundidad              | 11.75 mm    | Profundidad (pulgadas) | 0.4626 inch |
| Altura                   | 11.6 mm     | Altura (pulgadas)      | 0.4567 inch |
| Altura construcción baja | 8.4 mm      | Anchura                | 37.28 mm    |
| Anchura (pulgadas)       | 1.4677 inch | Peso neto              | 3.05 g      |

### Temperaturas

|  |  |
|--|--|
| Temperatura permanente de trabajo, min. -25 °C | Temperatura permanente de trabajo, max. 100 °C |
|--|--|

### Conformidad medioambiental del producto

|   |                                       |                  |
|---|---------------------------------------|------------------|
| Estado de cumplimiento de la directiva RoHS | Conforme sin exención                 |                  |
| REACH SVHC                                  | Sin SVHC por encima del 0,1 % en peso |                  |
| Huella de carbono del producto              | Desde la cuna hasta la puerta         | 0,020 kg CO2 eq. |

### Especificaciones del sistema

|  |                                     |   |                      |
|--|-------------------------------------|---|----------------------|
| Familia del producto                           | OMNIMATE Power - Serie BL/SL 7.62HP | Tipo de conexión                              | Conexión de tarjetas |
| Montaje sobre placas c.i.                      | Conexión por soldadura THT          | Paso en mm (P)                                | 7.62 mm              |
| Paso en pulgadas (P)                           | 0.300 "                             | Angulo de salida                              | 270°                 |
| Número de polos                                | 5                                   | Número de terminales de soldadura por polo    | 1                    |
| Longitud del terminal de soldadura (l)         | 3.2 mm                              | Dimensiones del pin de soldadura              | 1,0 x 1,0 mm         |
| Diámetro de la perforación (D)                 | 1.4 mm                              | Tolerancia de diámetro de la perforación (D)  | + 0,1 mm             |
| L1 en mm                                       | 30.48 mm                            | L1 en pulgadas                                | 1.200 "              |
| Número de series                               | 1                                   | Número de filas de polos                      | 1                    |
| Protección contra contacto según DIN VDE 57106 | insertado con protección para dedos | Protección contra contacto según DIN VDE 0470 | IP 20 insertado      |
| Tipo de protección                             | IP20 en funcionamiento              | Codificable                                   | Sí                   |
| Ciclos de enchufado                            | 25                                  |   |                      |

### Datos del material

|   |          |                                     |                   |
|---|----------|-------------------------------------|-------------------|
| Materiales aislantes                                    | PA GF    | Color                               | naranja           |
| Carta de colores (similar)                              | RAL 2000 | Grupo de materiales aislantes       | I                 |
| Índice de resistencia al encaminamiento eléctrico (CTI) | ≥ 600    | Moisture Level (MSL)                |                   |
| Grado inflamabilidad según UL 94                        | V-0      | Material de contacto                | aleación de cobre |
| Superficie de contacto                                  | estañado | Temperatura de almacenamiento, min. | -40 °C            |
| Temperatura de almacenamiento, max.                     | 70 °C    | Temperatura de servicio, min.       | -50 °C            |
| Temperatura de servicio, max.                           | 100 °C   | Gama de temperatura, montaje, min.  | -25 °C            |
| Gama de temperatura, montaje, max.                      | 100 °C   |                                     |                   |

## SL 7.62HP/05/270G 3.2SN OR BX

**Weidmüller Interface GmbH & Co. KG**  
 Klingenbergstraße 26  
 D-32758 Detmold  
 Germany

www.weidmueller.com

## Datos técnicos

### Datos nominales conformes a IEC

|  |                        |   |
|--|------------------------|---|
| testado según la norma   | IEC 60664-1, IEC 61984 | Corriente nominal, número de polos mín. 27.5 A (Tu=20 °C)             |
| Corriente nominal, número de polos máx. (Tu=20 °C)                                   | 27.5 A                 | Corriente nominal, número de polos mín. 25 A (Tu=40 °C)               |
| Corriente nominal, número de polos máx. (Tu=40 °C)                                   | 22 A                   | Tensión nominal con categoría de sobretensión/grado de polución II/2  |
| Tensión nominal con categoría de sobretensión/grado de polución III/2                | 500 V                  | 630 V   |
| Tensión nominal con categoría de sobretensión/grado de polución II/2                 | 6 kV                   | Tensión nominal con categoría de sobretensión/grado de polución III/3 |
| Sobretensión de choque nominal con categoría de sobretensión/grado de polución III/3 | 6 kV                   | 400 V   |
| Distancia de fuga, mín.  | 8.1 mm                 | Tensión nominal con categoría de sobretensión/grado de polución III/2 |
|  |                        | 6 kV  |
|  |                        | Resistencia a corrientes de corta duración                            |
|  |                        | 3 x 1s mit 180 A  |
|  |                        | Distancia mín.  |
|  |                        | 6.5 mm  |

### Datos nominales según CSA

|  |       |  |       |
|--|-------|--|-------|
| Tensión nominal (Use Group B / CSA)    | 300 V | Tensión nominal (Use Group C / CSA)    | 300 V |
| Tensión nominal (Use group D / CSA)    | 600 V | Intensidad nominal (Use Group B / CSA) | 20 A  |
| Intensidad nominal (Use Group C / CSA) | 20 A  | Intensidad nominal (Use Group D / CSA) | 5 A   |

### Datos nominales según UL 1059

|  |  |  |        |
|--|--|--|--------|
| Instituto (cURus)                          | CURUS  | Núm. de certificación (cURus)                        | E60693 |
| Tensión nominal (Use Group B / UL 1059)    | 300 V  | Tensión nominal (Use Group C / UL 1059)              | 300 V  |
| Tensión nominal (Use Group D / UL 1059)    | 600 V  | Tensión nominal (Use Group F / UL 1059)              | 600 V  |
| Intensidad nominal (Use Group B / UL 1059) | 20 A   | Intensidad nominal (Use Group C / UL 1059)           | 20 A   |
| Intensidad nominal (Use Group D / UL 1059) | 5 A  | Intensidad nominal (Use group F / UL 1059) (Híbrido) | 20 A   |
| Distancia de fuga, mín.                    | 11.2 mm  | Distancia en el aire, mín.                           | 6.5 mm |
| Referencia para valores de homologación    | Las especificaciones son valores máximos; para más información, ver certificado de homologación. |  |        |

### Embalaje

|             |          |                 |           |
|-------------|----------|-----------------|-----------|
| Embalaje    | Caja     | Longitud de VPE | 127.00 mm |
| Anchura VPE | 82.00 mm | Altura de VPE   | 64.00 mm  |

### Indicación importante

|                     |  |
|---------------------|--|
| Conformidad con IPC | Conformidad: Los productos se diseñan, fabrican y entregan de conformidad con los estándares y normas reconocidas internacionalmente, y cumplen con las características especificadas en la hoja técnica o, según el producto, con las características decorativas de conformidad con la norma IPC-A-610 "Clase 2". Cualquier demanda sobre los productos se puede evaluar bajo solicitud.   |
| Notas               | <ul style="list-style-type: none"> <li>• Additional variants on request</li> <li>• Gold-plated contact surfaces on request</li> <li>• Rated current related to rated cross-section &amp; min. No. of poles.</li> <li>• P on drawing = pitch</li> <li>• Rated data refer only to the component itself. Clearance and creepage distances to other components are to be designed in accordance with the relevant application standards.</li> <li>• In accordance with IEC 61984, OMNIMATE-connectors are connectors without breaking capacity (COC). During designated use, connectors are not allowed to be engaged or disengaged when live or under load</li> </ul> |

## SL 7.62HP/05/270G 3.2SN OR BX

**Weidmüller Interface GmbH & Co. KG**  
Klingenbergstraße 26  
D-32758 Detmold  
Germany

[www.weidmueller.com](http://www.weidmueller.com)

## Datos técnicos

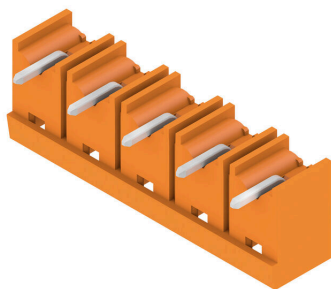
- Long term storage of the product with average temperature of 50 °C and maximum humidity 70%, 36 months

### Clasificaciones

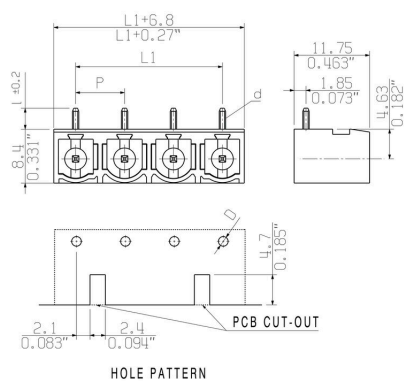
|             |             |             |             |
|-------------|-------------|-------------|-------------|
| ETIM 8.0    | EC002637    | ETIM 9.0    | EC002637    |
| ETIM 10.0   | EC002637    | ECLASS 14.0 | 27-46-02-01 |
| ECLASS 15.0 | 27-46-02-01 |             |             |

Dibujos

Imagen de producto



Dimensional drawing



## SL 7.62HP/05/270G 3.2SN OR BX

**Weidmüller Interface GmbH & Co. KG**  
Klingenbergstraße 26  
D-32758 Detmold  
Germany

## Accesorios

www.weidmueller.com

### Elementos de codificación



Unir solamente aquello que no se debe separar: la conexión correcta en el lugar adecuado. Los elementos de codificación y los dispositivos de bloqueo asignan claramente los elementos de conexión durante el proceso de fabricación y en funcionamiento. Los elementos de codificación y los dispositivos de bloqueo se insertan antes del montaje o durante la fase de confección del cable. Una alternativa de Weidmüller: seleccionar con la aplicación de configuración una variante personalizada y recibirla ya precodificada. De esta forma se evitan errores en la dotación de la placa de circuito impreso, así como conexiones incorrectas de los elementos. Ventajas: se suprime el proceso de localización de fallos en la fase de producción y se evitan errores de manejo por parte de los usuarios.

### Datos generales para pedido

|            |                            |   |
|------------|----------------------------|---|
| Tipo       | BLZ/SL KO OR BX            | Versión   |
| Código     | <a href="#">1573010000</a> | Conector para placa c.i., Accesorios, Elemento de codificación, naranja, Número de polos: 1 |
| GTIN (EAN) | 4008190048396              |   |
| Cantidad   | 100 ST                     |   |
| Tipo       | BLZ/SL KO BK BX            | Versión   |
| Código     | <a href="#">1545710000</a> | Conector para placa c.i., Accesorios, Elemento de codificación, negro, Número de polos: 1   |
| GTIN (EAN) | 4008190087142              |   |
| Cantidad   | 50 ST                      |   |