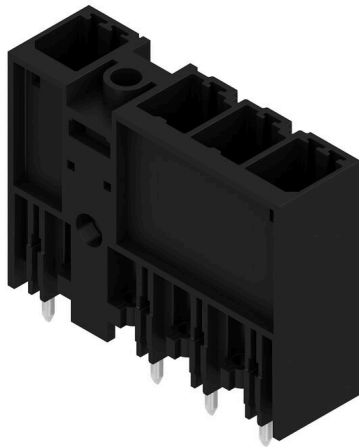


## SV 7.62HP/04/180MF2 3.5SN BK BX

**Weidmüller Interface GmbH & Co. KG**  
 Klingenbergstraße 26  
 D-32758 Detmold  
 Germany

www.weidmuller.com

### Imagen de producto



Conector macho de 180° con sujeción intermedia de 7,62 de paso. Cumple los requerimientos de IEC 61800-5-1 y admite homologación UL conforme a UL840 600 V.

Sin un conector hembra, la cara enchufable garantiza una protección frente al contacto con los dedos mínima de >3 mm con 20 N de presión en el ensayo.

En comparación con las soluciones convencionales, la sujeción intermedia con bloqueo automático, que opcionalmente puede ser atornillada, reduce el espacio necesario en un ancho de paso.

Bajo pedido: disponible con sujeción por tornillo o sin sujeción lateral.

### Datos generales para pedido

Versión	Conector para placa c.i., Conector macho, cerrado lateralmente, Brida intermedia, Conexión por soldadura THT, 7.62 mm, Número de polos: 4, 180°, Longitud del terminal de soldadura (l): 3.5 mm, estañado, negro, Caja
Código	<a href="#">1464310000</a>
Tipo	SV 7.62HP/04/180MF2 3.5SN BK BX
GTIN (EAN)	4050118270945
Cantidad	48 Pieza
Valores característicos del IEC:	1000 V / 57 A
producto	UL: 300 V / 40.5 A
Embalaje	Caja

Fecha de creación 21.04.2026 03:13:09 MEZ

Versión del catálogo / Dibujos

## SV 7.62HP/04/180MF2 3.5SN BK BX

**Weidmüller Interface GmbH & Co. KG**  
 Klingenbergstraße 26  
 D-32758 Detmold  
 Germany

www.weidmueller.com

## Datos técnicos

### Homologaciones

Homologaciones



ROHS	Conformidad
UL File Number Search	<a href="#">Sitio web UL</a>
Núm. de certificación (cURus)	E60693

### Dimensiones y pesos

Profundidad	11.4 mm	Profundidad (pulgadas)	0.4488 inch
Altura	31.8 mm	Altura (pulgadas)	1.252 inch
Altura construcción baja	28.3 mm	Anchura	38.1 mm
Anchura (pulgadas)	1.5 inch	Peso neto	8.81 g

### Conformidad medioambiental del producto

Estado de cumplimiento de la directiva RoHS	Conforme sin exención
REACH SVHC	Sin SVHC por encima del 0,1 % en peso

### Especificaciones del sistema

Familia del producto	OMNIMATE Power - Serie BV/SV 7.62HP			
Tipo de conexión	Conexión de tarjetas			
Montaje sobre placas c.i.	Conexión por soldadura THT			
Paso en mm (P)	7.62 mm			
Paso en pulgadas (P)	0.300 "			
Angulo de salida	180°			
Número de polos	4			
Número de terminales de soldadura por polo	2			
Longitud del terminal de soldadura (l)	3.5 mm			
Tolerancia de longitud del pin de soldadura	+0.1 / -0.3 mm			
Dimensiones del pin de soldadura	0,8 x 1,0 mm			
Diámetro de la perforación (D)	1.3 mm			
Tolerancia de diámetro de la perforación (D)	+ 0,1 mm			
L1 en mm	30.48 mm			
L1 en pulgadas	1.200 "			
Número de series	1			
Número de filas de polos	2			
Protección contra contacto según DIN VDE 57106	Protección de dedos sobre la placa de circuito impreso			
Protección contra contacto según DIN VDE 0470	IP 20			
Tipo de protección	IP20, completamente montado			
Resistencia de paso	2,00 mΩ			
Codificable	Sí			
Ciclos de enchufado	25			
Par de apriete	Tipo de par	Sujeción lateral		
	Información de aplicación	Grosor	nominal	1.6 mm
			nominal	3.2 mm
		Par de apriete	mín.	0.65 Nm
máx.			0.85 Nm	

## SV 7.62HP/04/180MF2 3.5SN BK BX

**Weidmüller Interface GmbH & Co. KG**  
 Klingenbergstraße 26  
 D-32758 Detmold  
 Germany

www.weidmueller.com

## Datos técnicos

Tornillo recomendado	Tipo de tornillo	EJOT Delta PT 30x10 o similar
Grosor	nominal	4.8 mm
Par de apriete	mín.	0.8 Nm
	máx.	1 Nm
Tornillo recomendado	Tipo de tornillo	EJOT Delta PT 30x12 o similar

### Datos del material

Materiales aislantes	PA GF	Color	negro
Carta de colores (similar)	RAL 9011	Grupo de materiales aislantes	II
Índice de resistencia al encaminamiento eléctrico (CTI)	≥ 500	Moisture Level (MSL)	
Grado inflamabilidad según UL 94	V-0	Material de contacto	aleación de cobre
Superficie de contacto	estañado	Estructura de capas de la conexión por soldadura	1...3 µm Ni / 4...6 µm Sn matt
Estructura de capas del contacto del conector	1...3 µm Ni / 4...6 µm Sn matt	Temperatura de almacenamiento, min.	-40 °C
Temperatura de almacenamiento, max.	70 °C	Temperatura de servicio, min.	-50 °C
Temperatura de servicio, max.	130 °C	Gama de temperatura, montaje, min.	-25 °C
Gama de temperatura, montaje, max.	130 °C		

### Datos nominales conformes a IEC

testado según la norma	IEC 60664-1, IEC 61984	Corriente nominal, número de polos mín.57 A (Tu=20 °C)	
Corriente nominal, número de polos máx. (Tu=20 °C)	41 A	Corriente nominal, número de polos mín.41 A (Tu=40 °C)	
Corriente nominal, número de polos máx. (Tu=40 °C)	41 A	Tensión nominal con categoría de sobretensión/grado de polución II/2	1000 V
Tensión nominal con categoría de sobretensión/grado de polución III/2	630 V	Tensión nominal con categoría de sobretensión/grado de polución III/3	630 V
Tensión nominal con categoría de sobretensión/grado de polución II/2	6 kV	Tensión nominal con categoría de sobretensión/grado de polución III/2	6 kV
Sobretensión de choque nominal con categoría de sobretensión/grado de polución III/3	6 kV	Resistencia a corrientes de corta duración	3 x 1s mit 420 A
Distancia de fuga, mín.	9.6 mm	Distancia mín.	6.9 mm

### Datos nominales según CSA

Instituto (CSA)	CSA	Núm. de certificación (CSA)	200039-1121690
Tensión nominal (Use Group B / CSA)	300 V	Tensión nominal (Use Group C / CSA)	300 V
Tensión nominal (Use group D / CSA)	600 V	Intensidad nominal (Use Group B / CSA)	35 A
Intensidad nominal (Use Group C / CSA)	35 A	Intensidad nominal (Use Group D / CSA)	5 A
Referencia para valores de homologación	Las especificaciones son valores máximos; para más información, ver certificado de homologación.		

### Datos nominales según UL 1059

Instituto (cURus)	CURUS	Núm. de certificación (cURus)	E60693
Tensión nominal (Use Group B / UL 1059)	300 V	Tensión nominal (Use Group C / UL 1059)	300 V

## SV 7.62HP/04/180MF2 3.5SN BK BX

**Weidmüller Interface GmbH & Co. KG**  
 Klingenbergstraße 26  
 D-32758 Detmold  
 Germany

www.weidmueller.com

### Datos técnicos

Tensión nominal (Use Group D / UL 1059)	600 V	Tensión nominal (Use Group F / UL 1059)	744 V
Intensidad nominal (Use Group B / UL 1059)	40.5 A	Intensidad nominal (Use Group C / UL 1059)	40.5 A
Intensidad nominal (Use Group D / UL 1059)	5 A	Intensidad nominal (Use group F / UL 1059) (Híbrido)	40.5 A
Distancia de fuga, mín.	9.6 mm	Distancia en el aire, mín.	6.9 mm
Referencia para valores de homologación	Las especificaciones son valores máximos; para más información, ver certificado de homologación.		

### Embalaje

Embalaje	Caja	Longitud de VPE	352.00 mm
Anchura VPE	139.00 mm	Altura de VPE	40.00 mm

### Indicación importante

Conformidad con IPC	Conformidad: Los productos se diseñan, fabrican y entregan de conformidad con los estándares y normas reconocidas internacionalmente, y cumplen con las características especificadas en la hoja técnica o, según el producto, con las características decorativas de conformidad con la norma IPC-A-610 "Clase 2". Cualquier demanda sobre los productos se puede evaluar bajo solicitud.
Notas	<ul style="list-style-type: none"> <li>• Additional variants on request</li> <li>• Rated current related to rated cross-section &amp; min. No. of poles.</li> <li>• P on drawing = pitch</li> <li>• Rated data refer only to the component itself. Clearance and creepage distances to other components are to be designed in accordance with the relevant application standards.</li> <li>• In accordance with IEC 61984, OMNIMATE-connectors are connectors without breaking capacity (COC). During designated use, connectors are not allowed to be engaged or disengaged when live or under load</li> <li>• Long term storage of the product with average temperature of 50 °C and maximum humidity 70%, 36 months</li> </ul>

### Clasificaciones

ETIM 8.0	EC002637	ETIM 9.0	EC002637
ETIM 10.0	EC002637	ECLASS 14.0	27-46-02-01
ECLASS 15.0	27-46-02-01		

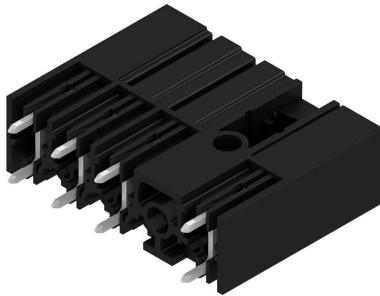
## SV 7.62HP/04/180MF2 3.5SN BK BX

**Weidmüller Interface GmbH & Co. KG**  
 Klingenbergstraße 26  
 D-32758 Detmold  
 Germany

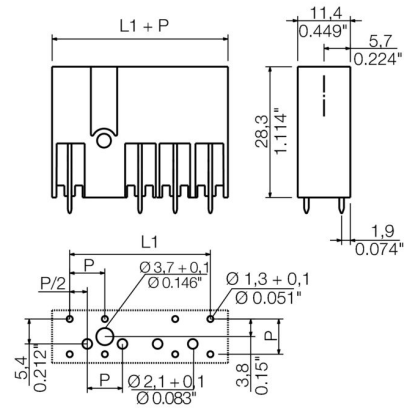
www.weidmueller.com

# Dibujos

### Imagen de producto



### Dimensional drawing



6	M(S)F6	o	o	o	o	o	X	o
6	M(S)F5	o	o	o	o	X	o	o
6	M(S)F4	o	o	o	X	o	o	o
6	M(S)F3	o	o	X	o	o	o	o
6	M(S)F2	o	X	o	o	o	o	o
5	M(S)F5	o	o	o	o	o	X	o
5	M(S)F4	o	o	o	X	o	o	o
5	M(S)F3	o	o	X	o	o	o	o
5	M(S)F2	o	X	o	o	o	o	o
4	M(S)F4	o	o	o	X	o	o	o
4	M(S)F3	o	o	X	o	o	o	o
4	M(S)F2	o	X	o	o	o	o	o
3	M(S)F3	o	o	X	o	o	o	o
3	M(S)F2	o	X	o	o	o	o	o
2	M(S)F2	o	X	o	o	o	o	o
NO OF POLES	X = MIDDLE FLANGE POSITION	1	2	3	4	5	6	7

## SV 7.62HP/04/180MF2 3.5SN BK BX

**Weidmüller Interface GmbH & Co. KG**  
 Klingenbergstraße 26  
 D-32758 Detmold  
 Germany

## Accesorios

www.weidmueller.com

### Elementos de codificación



La técnica de conexión enchufable para la electrónica de potencia está optimizada para la moderna técnica de accionamiento, por ejemplo arrancadores motor, convertidores de frecuencia y servovariadores. OMNIMATE Power establece normas gracias a una seguridad mejorada y a soluciones innovadoras como el soporte de apantallado enchufable, los contactos de señal integrados o el manejo con una sola mano.

Las 3 series de productos le ofrecen otras ventajas adicionales:

- Escalabilidad adecuada a cada aplicación: desde la compacta conexión de 4 mm<sup>2</sup> para 29 A (IEC) o 20 A (UL) hasta la robusta conexión de 16 mm<sup>2</sup> para 76 A (IEC) o 54 A (UL)
- Aplicación ilimitada de hasta 1000V (IEC) o 600 V (UL)
- Múltiples opciones de fijación optimizadas para cada aplicación

Nuestro servicio:

diseña fácilmente sus conexiones enchufables mediante el configurador de producto.

### Datos generales para pedido

Tipo	BV/SV 7.62HP KO	Versión
Código	<a href="#">1937590000</a>	Conector para placa c.i., Accesorios, Elemento de codificación, negro,
GTIN (EAN)	4032248608881	Número de polos: 1
Cantidad	50 ST	
Tipo	VDS180 SV7.62	Versión
Código	<a href="#">1853940000</a>	Conector para placa c.i., Accesorios, negro, Número de polos: 1
GTIN (EAN)	4032248389513	
Cantidad	50 ST	