

TIA F10

Weidmüller Interface GmbH & Co. KG
 Klingenbergstraße 26
 D-32758 Detmold
 Germany

www.weidmueller.com

Imagen de producto



Similar a la ilustración

Cableado de señales más rápido con menos espacio
 Para reducir los tiempos de cableado, se utilizan conductores confeccionados entre el sistema de control y el nivel de interfaz que se conectan simplemente al adaptador TERMSERIES. Gracias a ello, se reducen considerablemente los tiempos de producción en la fabricación de armarios eléctricos. El adaptador tiene un ajuste universal y ofrece excelentes ventajas de aprovechamiento del espacio en combinación con productos TERMSERIES de contornos idénticos.

- Menor tiempo de cableado gracias al concepto "plug-and-play" con cables prefabricados
- Se puede aplicar a los lados de entrada y salida de los relés TERMSERIES
- Listo para usar con lógica de conmutación positiva y negativa
- Gran ahorro de espacio debido al ajuste universal a otros productos TERMSERIES

Datos generales para pedido

Versión	TERMSERIES, Adaptador, Conector de 10 polos según DIN EN 60603-13, palanca de bloqueo larga, Número de circuitos de señales: 8, Tensión nominal DC : 24 V, Corriente nominal (por circuito de señales): 125 mA
Código	1463520000
Tipo	TIA F10
GTIN (EAN)	4050118323535
Cantidad	1 Pieza

TIA F10

Weidmüller Interface GmbH & Co. KG
 Klingenbergstraße 26
 D-32758 Detmold
 Germany

www.weidmueller.com

Datos técnicos

Homologaciones

Homologaciones



ROHS Conformidad

UL File Number Search [Sitio web UL](#)

N.º de certificado (cULus) E141197

Dimensiones y pesos

Profundidad	62 mm	Profundidad (pulgadas)	2.4409 inch
Altura	43 mm	Altura (pulgadas)	1.6929 inch
Anchura	51 mm	Anchura (pulgadas)	2.0079 inch
Peso neto	49.35 g		

Temperaturas

Temperatura de almacenamiento	-40 °C...85 °C	Temperatura ambiente	-40 °C...60 °C
Temperatura de servicio		Humedad	5...95% (interior), Tu = 40°C, sin condensación

Conformidad medioambiental del producto

Estado de cumplimiento de la directiva RoHS	Conforme con exención		
Exención RoHS (si procede/conocida)	7cl		
REACH SVHC	Sin SVHC por encima del 0,1 % en peso		

Alimentación

Tensión de alimentación	24 V DC ± 20 %	Indicación de estado	LED verde
-------------------------	----------------	----------------------	-----------

Señales

Tensión nominal DC	24 V	Tensión continua, máx.	30 V
Corriente nominal (por circuito de señales)	125 mA	Corriente nominal (por circuito de señales), máx.	1 A
Corriente total de todas las señales, máx. 1 A		Número de circuitos de señales	8

Datos generales

Color	negro		
Componente de índice de inflamabilidad UL94	Componente	Caja	
	Índice de inflamabilidad UL94	V-0	

Coordinación de aislamiento

Tensión nominal	32 V	Grado de polución	2
Categoría de sobretensión	III	Sobretensión de choque fijo	1,5 kV
Tipo de protección	IP20 en funcionamiento		

Información adicional sobre homologaciones/normas

Núm. de certificado (DNV)	TAA00001E5	N.º de certificado (cULus)	E141197
---------------------------	------------	----------------------------	---------

TIA F10

Weidmüller Interface GmbH & Co. KG

Klingenbergstraße 26

D-32758 Detmold

Germany

www.weidmueller.com

Datos técnicos

Datos de conexión (alimentación)

Técnica de conexión de conductores	PUSH IN	Número de bornes	4 (+,+, -, -)
Sección de embornado, conexión nominal, mín.	0.13 mm ²	Sección de embornado, conexión nominal, máx.	1.5 mm ²
Tamaño caña destornillador (alimentación)	0,6 x 3,5 mm		

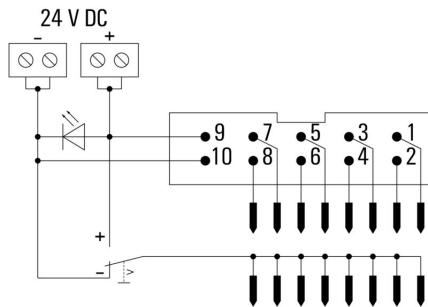
Datos de conexión (señal)

Tipo de conector	Conector de 10 polos según DIN EN 60603-13, palanca de bloqueo larga
------------------	--

Clasificaciones

ETIM 8.0	EC002780	ETIM 9.0	EC002780
ETIM 10.0	EC002780	ECLASS 14.0	27-14-11-52
ECLASS 15.0	27-14-11-52		

Esquema de conexiones



Ejemplo de uso

Function of potential switch



The potential switch, located between contact rows of TERM SERIES adapter, is used to switch the potential of the lower contact row to "+" or "-" potential of supply voltage.

Ejemplo de uso

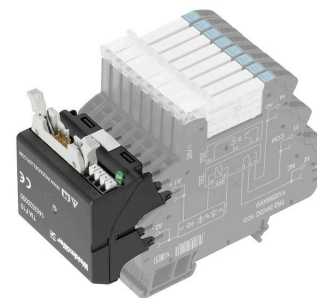
Installation note for adapter on input



Figure 1a: Using adapter with positive-switching logic: switch potential switch at adapter to "-" position, installation recommended on **24 V DC** input (A1/A2).

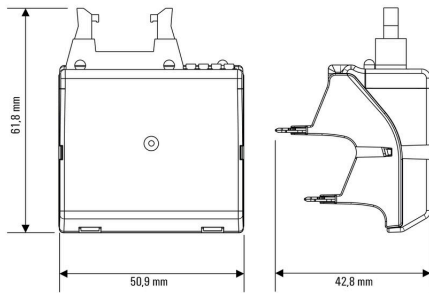
Figure 1b: Using adapter with negative-switching logic: switch potential switch at adapter to "+" position, **must** be installed on **24 V UC** input (A1/A2).

Ejemplo de uso



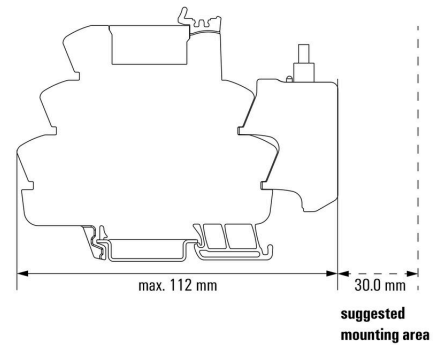
Dibujos

Dimensional drawing



Dimensional drawing

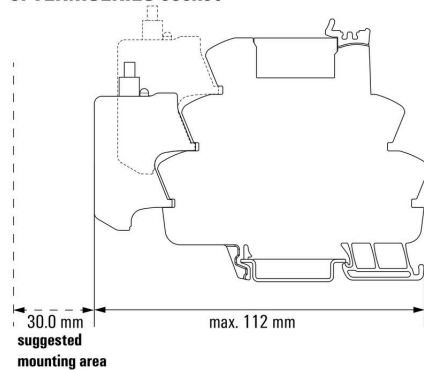
Mounting adapter on input of TERMSERIES socket



Mounting of the adapter on the input side of the TERMSERIES socket

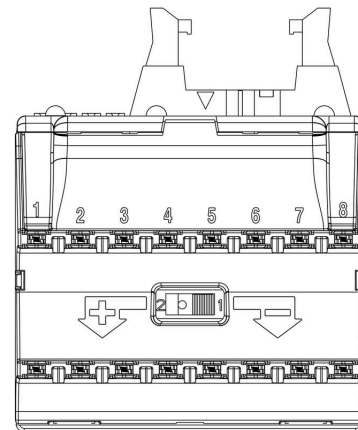
Dimensional drawing

Mounting adapter on output of TERMSERIES socket



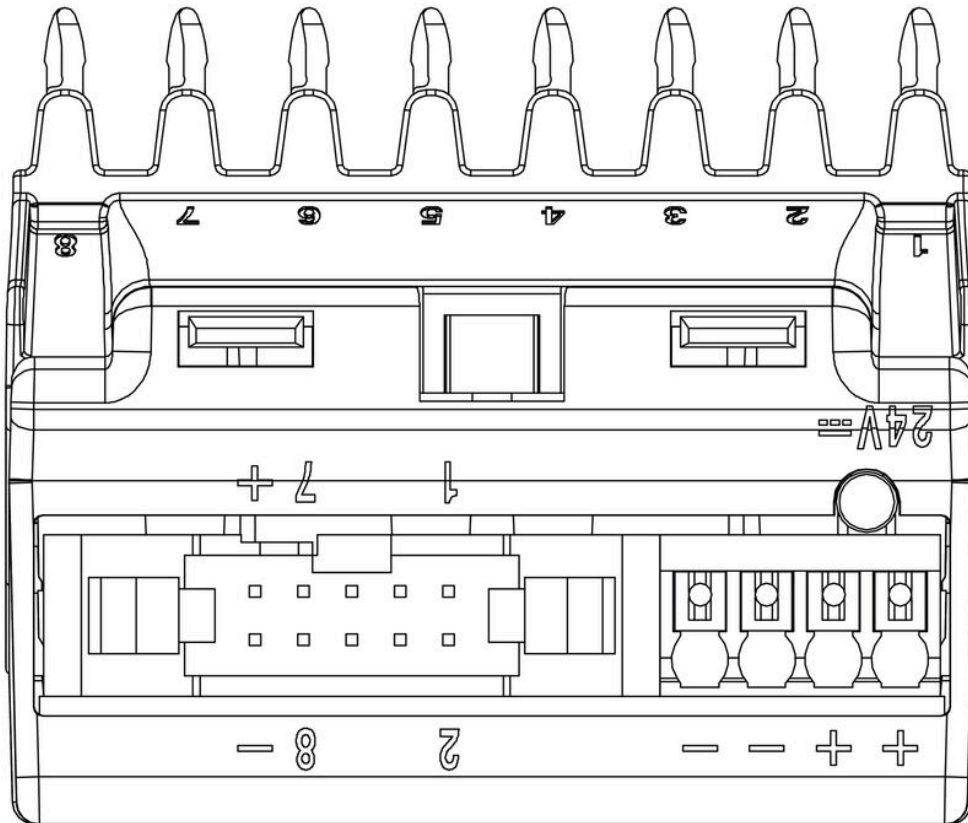
Mounting of the adapter on the output side of the TERMSERIES socket

Miscellaneous



Front view

Miscellaneous



Top view

Sin imprimir



Los señalizadores WS son el complemento perfecto para los bornes de la serie W. Gracias a la compatibilidad del sistema, se pueden usar las etiquetas WS también en la serie I y la serie Z. La gran superficie de señalización permite grandes cadenas de caracteres y la distribución del texto en varias líneas.

Los señalizadores WS están especialmente indicados para etiquetas con largas cadenas personalizadas de caracteres. Gracias al formato MultiCard de eficacia demostrada, ahora es posible la impresión con impresoras PrintJet ADVANCED o plotter.

- Montaje en tiras o individual
- Señalizadores en formato MultiCard

Impresión especial: Envíe un archivo del software de señalización M-Print PRO o M-Print PRO Online (sin instalación) con sus especificaciones de señalización.

Datos generales para pedido

Tipo	WS 10/6 MC M NE GE	Versión
Código	1917430000	WS, Terminal marker, 10 x 6 mm, Paso en mm (P): 6.00 Weidmueller,
GTIN (EAN)	4032248551637	Allen-Bradley, amarillo
Cantidad	600 ST	
Tipo	WS 10/6 MC M NE GN	Versión
Código	1917420000	WS, Terminal marker, 10 x 6 mm, Paso en mm (P): 6.00 Weidmueller,
GTIN (EAN)	4032248551620	Allen-Bradley, verde
Cantidad	600 ST	
Tipo	WS 10/6 M MC NE WS	Versión
Código	1818400000	WS, Terminal marker, 10 x 6 mm, Paso en mm (P): 6.00 Weidmueller,
GTIN (EAN)	4032248310876	Allen-Bradley, blanco
Cantidad	600 ST	
Tipo	WS 10/6 MC NE WS	Versión
Código	1828450000	WS, Terminal marker, 10 x 6 mm, Paso en mm (P): 6.00 Weidmueller,
GTIN (EAN)	4032248350513	Allen-Bradley, blanco
Cantidad	600 ST	
Tipo	WS 12/6 MC NE BL	Versión
Código	1773551693	WS, Terminal marker, 12 x 6 mm, Paso en mm (P): 6.00 Weidmueller,
GTIN (EAN)	4032248143269	Allen-Bradley, azul
Cantidad	600 ST	
Tipo	WS 12/6 MC NE GE	Versión
Código	1773551687	WS, Terminal marker, 12 x 6 mm, Paso en mm (P): 6.00 Weidmueller,
GTIN (EAN)	4032248141937	Allen-Bradley, amarillo
Cantidad	600 ST	
Tipo	WS 12/6 MC NE RT	Versión
Código	1773551686	WS, Terminal marker, 12 x 6 mm, Paso en mm (P): 6.00 Weidmueller,
GTIN (EAN)	4032248141920	Allen-Bradley, rojo
Cantidad	600 ST	
Tipo	WS 12/6 MC NE WS	Versión
Código	1609900000	WS, Terminal marker, 12 x 6 mm, Paso en mm (P): 6.00 Weidmueller,
GTIN (EAN)	4008190203467	Allen-Bradley, blanco
Cantidad	600 ST	

WS 12/6



WS/DEK

Los señalizadores de bornes MultiMark utilizan un innovador material de dos componentes. El duro contorno de la base del señalizador encaja firmemente en el conector. El acabado elástico de la superficie facilita el montaje del señalizador. Este material especialmente perforado permite estirar las tiras para adaptarlas a las pequeñas variaciones de separación que suelen formarse sobre todo en largas regletas de bornes. Ventaja adicional: la excelente imprimibilidad del material de la superficie garantiza una señalización duradera y resistente al agua. La resolución de impresión de 300 ppp también facilita la legibilidad.

Ventajas de MultiMark

- Compatible con los bornes modulares de Weidmüller
- Impresión duradera y sujeción robusta
- Las tiras continuas ahorran tiempo de instalación
- Facilidad de montaje gracias al uso de un material compuesto innovador
- Campo de etiqueta grande para una legibilidad óptima
- Altos niveles de flexibilidad gracias a no depender de ningún fabricante

Datos generales para pedido

Tipo	WS 12/6 MM WS	Versión	
Código	2007200000		WS, Terminal marker, 12 x 6 mm, Weidmueller, blanco
GTIN (EAN)	4050118391886		
Cantidad	600 ST		