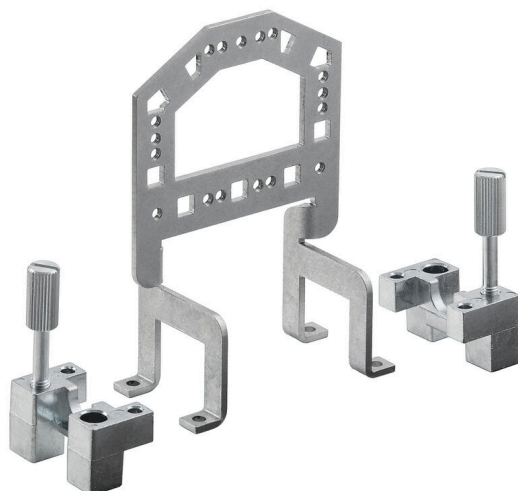


HDC GRIP PANEL 4 ADAPT

Weidmüller Interface GmbH & Co. KG
Klingenbergstraße 26
D-32758 Detmold
Germany

www.weidmueller.com



Datos generales para pedido

Versión	Conectores industriales, Accesorios, Chapa de sujeción
Código	1444710000
Tipo	HDC GRIP PANEL 4 ADAPT
GTIN (EAN)	4050118250145
Cantidad	1 Pieza

HDC GRIP PANEL 4 ADAPT

Weidmüller Interface GmbH & Co. KG
 Klingenbergstraße 26
 D-32758 Detmold
 Germany

www.weidmueller.com

Datos técnicos

Homologaciones

Homologaciones



ROHS Conformidad

Dimensiones y pesos

Peso neto 124.69 g

Temperaturas

Temperatura permanente de trabajo, min. -40 °C

Temperatura permanente de trabajo, max. 125 °C

Conformidad medioambiental del producto

Estado de cumplimiento de la directiva RoHS Conforme sin exención

REACH SVHC Sin SVHC por encima del 0,1 % en peso

Versión

Tamaño de instalación	4	Material básico	Acero, cincado
Indicado para ModuPlug®	No		

Clasificaciones

ETIM 8.0	EC002943	ETIM 9.0	EC002943
ETIM 10.0	EC002943	ECLASS 14.0	27-44-02-92
ECLASS 15.0	27-44-02-92		