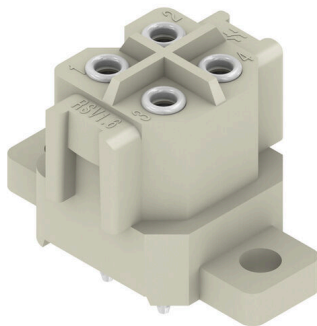


RSV1,6 LBF4 GR 3,2 SN

Weidmüller Interface GmbH & Co. KG
 Klingenbergstraße 26
 D-32758 Detmold
 Germany

www.weidmueller.com

Imagen de producto



Conexiones rectangulares con contactos macho y hembra de soldadura para aplicaciones en placas de circuito impreso. Una densidad de componentes elevada se consigue gracias a más hileras y a la utilización de contactos de crimpado en la contrapieza. Las conexiones son codificables y se pueden acoplar con la contrapieza. Se entrega en caja de cartón.

Datos generales para pedido

Versión	Conector para placa c.i., Conector hembra, Brida, Conexión por soldadura THT, 5.00 mm, Número de polos: 4, 180°. Longitud del terminal de soldadura (l): 3.2 mm, estañado, gris guijarro, Caja
Código	1440700000
Tipo	RSV1,6 LBF4 GR 3,2 SN
GTIN (EAN)	4008190047870
Cantidad	100 Pieza
Valores característicos del IEC: 500 V / 14 A producto	UL: 300 V / 10 A
Embalaje	Caja

RSV1,6 LBF4 GR 3,2 SN

Weidmüller Interface GmbH & Co. KG
Klingenbergstraße 26
D-32758 Detmold
Germany

www.weidmueller.com

Datos técnicos

Homologaciones

Homologaciones



ROHS	Conformidad
UL File Number Search	Sitio web UL
Núm. de certificación (UR)	E92202

Dimensiones y pesos

Profundidad	12.6 mm	Profundidad (pulgadas)	0.4961 inch
Altura	14.3 mm	Altura (pulgadas)	0.563 inch
Altura construcción baja	14.3 mm	Anchura	18.8 mm
Anchura (pulgadas)	0.7402 inch	Peso neto	3.02 g

Conformidad medioambiental del producto

Estado de cumplimiento de la directiva RoHS	Conforme con exención		
Exención RoHS (si procede/conocida)	6c		
REACH SVHC	Lead 7439-92-1		
SCIP	68d3d3f5-e017-411e-997f-7ad2b75c9062		
Huella de carbono del producto	Desde la cuna hasta la puerta	0.061 kg CO2 eq.	

Especificaciones del sistema

Familia del producto	OMNIMATE Signal - Serie RSV	Tipo de conexión	Conexión de tarjetas
Montaje sobre placas c.i.	Conexión por soldadura THT	Paso en mm (P)	5.00 mm
Paso en pulgadas (P)	0.197 "	Angulo de salida	180°
Número de polos	4	Número de terminales de soldadura por polo	1
Longitud del terminal de soldadura (l)	3.2 mm	Dimensiones del pin de soldadura	d = 0,97 mm
Diámetro de la perforación (D)	1.3 mm	Tolerancia de diámetro de la perforación (D)	+ 0,1 mm
L1 en mm	5.00 mm	L1 en pulgadas	0.197 "
Número de series	2	Número de filas de polos	2
Protección contra contacto según DIN VDE 57106	protección de dedos	Protección contra contacto según DIN VDE 0470	IP 20
Codificable	Sí	Fuerza de inserción/polo, máx.	9 N
Fuerza de extracción/polo, máx.	18 N		

Datos del material

Materiales aislantes	PA 66/6	Color	gris guijarro
Carta de colores (similar)	RAL 7032	Grupo de materiales aislantes	I
Índice de resistencia al encaminamiento eléctrico (CTI)	≥ 600	Moisture Level (MSL)	
Grado inflamabilidad según UL 94	V-0	Material de contacto	Aleación de Cu
Superficie de contacto	estañado	Temperatura de almacenamiento, min.	-40 °C
Temperatura de almacenamiento, max.	70 °C	Temperatura de servicio, min.	-50 °C
Temperatura de servicio, max.	100 °C	Gama de temperatura, montaje, min.	-25 °C
Gama de temperatura, montaje, max.	100 °C		

RSV1,6 LBF4 GR 3,2 SN

Weidmüller Interface GmbH & Co. KG
 Klingenbergstraße 26
 D-32758 Detmold
 Germany

www.weidmueller.com

Datos técnicos

Datos nominales conformes a IEC

testado según la norma	IEC 60664-1, IEC 61984	Corriente nominal, número de polos mín. 14 A (Tu=20 °C)
Corriente nominal, número de polos máx. (Tu=20 °C)	10 A	Corriente nominal, número de polos mín. 12 A (Tu=40 °C)
Corriente nominal, número de polos máx. (Tu=40 °C)	8.5 A	Tensión nominal con categoría de sobretensión/grado de polución II/2
Tensión nominal con categoría de sobretensión/grado de polución III/2	320 V	500 V
Tensión nominal con categoría de sobretensión/grado de polución II/2	2.5 kV	Tensión nominal con categoría de sobretensión/grado de polución III/3
Sobretensión de choque nominal con categoría de sobretensión/grado de polución III/3	4 kV	250 V
		Tensión nominal con categoría de sobretensión/grado de polución III/2
		2.5 kV
		Resistencia a corrientes de corta duración
		3 x 1s mit 120 A

Datos nominales según CSA

Instituto (CSA)	CSA	Núm. de certificación (CSA)	53975-13
Tensión nominal (Use Group C / CSA)	300 V	Intensidad nominal (Use Group C / CSA)	13 A
Referencia para valores de homologación	Las especificaciones son valores máximos; para más información, ver certificado de homologación.		

Datos nominales según UL 1059

Instituto (UR)	UR	Núm. de certificación (UR)	E92202
Tensión nominal (Use Group C / UL 1059)	300 V	Intensidad nominal (Use Group C / UL 1059)	10 A
Referencia para valores de homologación	Las especificaciones son valores máximos; para más información, ver certificado de homologación.		

Embalaje

Embalaje	Caja	Longitud de VPE	180.00 mm
Anchura VPE	113.00 mm	Altura de VPE	47.00 mm

Indicación importante

Conformidad con IPC	Conformidad: Los productos se diseñan, fabrican y entregan de conformidad con los estándares y normas reconocidas internacionalmente, y cumplen con las características especificadas en la hoja técnica o, según el producto, con las características decorativas de conformidad con la norma IPC-A-610 "Clase 2". Cualquier demanda sobre los productos se puede evaluar bajo solicitud.		
Notas	<ul style="list-style-type: none"> • Additional variants on request • Rated current related to rated cross-section & min. No. of poles. • Spacing between rows: see hole layout • Rated data refer only to the component itself. Clearance and creepage distances to other components are to be designed in accordance with the relevant application standards. • Long term storage of the product with average temperature of 50 °C and maximum humidity 70%, 36 months 		

Clasificaciones

ETIM 8.0	EC002637	ETIM 9.0	EC002637
ETIM 10.0	EC002637	ECLASS 14.0	27-46-02-01
ECLASS 15.0	27-46-02-01		

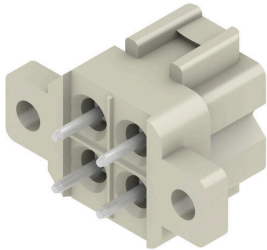
RSV1,6 LBF4 GR 3,2 SN

Weidmüller Interface GmbH & Co. KG
 Klingenbergstraße 26
 D-32758 Detmold
 Germany

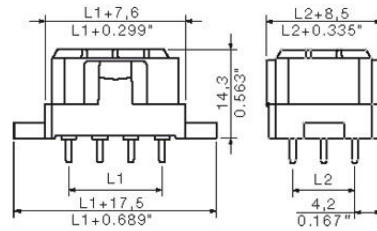
Dibujos

www.weidmueller.com

Imagen de producto



Dimensional drawing



Graph



Graph



RSV1,6 LBF4 GR 3,2 SN

Weidmüller Interface GmbH & Co. KG
Klingenbergstraße 26
D-32758 Detmold
Germany

www.weidmueller.com

Accesorios

Elementos de codificación



Unir solamente aquello que no se debe separar: la conexión correcta en el lugar adecuado. Los elementos de codificación y los dispositivos de bloqueo asignan claramente los elementos de conexión durante el proceso de fabricación y en funcionamiento. Los elementos de codificación y los dispositivos de bloqueo se insertan antes del montaje o durante la fase de confección del cable. Una alternativa de Weidmüller: seleccionar con la aplicación de configuración una variante personalizada y recibirla ya precodificada. De esta forma se evitan errores en la dotación de la placa de circuito impreso, así como conexiones incorrectas de los elementos. Ventajas: se suprime el proceso de localización de fallos en la fase de producción y se evitan errores de manejo por parte de los usuarios.

Datos generales para pedido

Tipo	RSV1,6 KO	Versión	
Código	1567430000	Conector para placa c.i., Accesorios, Elemento de codificación, negro,	
GTIN (EAN)	4008190169756	Número de polos: 1	
Cantidad	50 ST		