

IE-TO-USB-AB

Weidmüller Interface GmbH & Co. KG
Klingenbergstraße 26
D-32758 Detmold
Germany

www.weidmueller.com



Salidas de carril, versión acoplamiento USB (A-A) según IEC 61076-3-107

Datos generales para pedido

Versión	Salida de carril, USB, IP20
Código	1438180000
Tipo	IE-TO-USB-AB
GTIN (EAN)	4050118244380
Cantidad	1 Pieza

Datos técnicos**Homologaciones**

ROHS Conformidad

Dimensiones y pesos

Peso neto 36 g

TemperaturasTemperatura de almacenamiento Temperatura de servicio -40 °C...70 °C
Temperatura de colocación**Conformidad medioambiental del producto**

Estado de cumplimiento de la directiva RoHS Conforme sin exención

REACH SVHC Sin SVHC por encima del 0,1 % en peso

Datos generales

Conexión 1	USB A	Conexión 2	USB B
Modo de conexión	USB	Color	Gris claro
Material capotas	PA UL 94 V0	Tipo de montaje	TS 35
Tipo de protección	IP20		

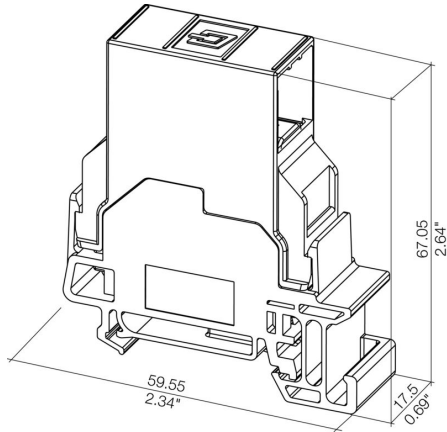
Normas generales

Conector norma IEC 61076-3-107

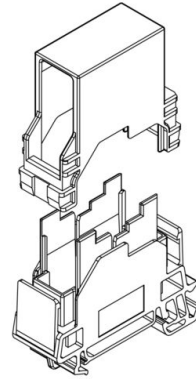
Clasificaciones

ETIM 8.0	EC000313	ETIM 9.0	EC000313
ETIM 10.0	EC000313	ECLASS 14.0	27-44-03-20
ECLASS 15.0	27-44-03-20		

Dibujo acotado



Dibujo



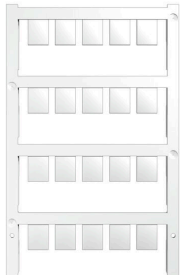
IE-TO-USB-AB

Weidmüller Interface GmbH & Co. KG
Klingenbergstraße 26
D-32758 Detmold
Germany

www.weidmueller.com

Accesorios

Sin imprimir



El sistema ESG es un reconocido señalizador en formato MultiCard que puede utilizarse en numerosos equipos eléctricos de uso habitual. El resultado es una señalización de equipos excelente con una imagen de alto contraste.

Disponibilidad de distintos tipos para dispositivos de fabricantes de la talla de Siemens, ABB, Beckhoff, etc.

Análisis rápido de ventajas:

- Etiquetas, autoadhesivas o insertables, de uso universal, según el tipo
- En el caso de equipos conectados en línea, como fusibles automáticos, tenemos disponibles señalizadores ESG para insertar en la guía para etiquetas
- Impresión personalizada en calidad láser según indicaciones del cliente

Impresión especial: Envíe un archivo del software de señalización M-Print PRO o M-Print PRO Online (sin instalación) con sus especificaciones de señalización.

Datos generales para pedido

Tipo	ESG 9/11 K MC NE WS	Versión	
Código	1857440000	ESG, Señalizadores de dispositivos x 11 mm, PA 66, Color: blanco,	
GTIN (EAN)	4032248402731	autoadhesivo	
Cantidad	200 ST		