

SAIE-M12B-CD-1.0U

Weidmüller Interface GmbH & Co. KG

Klingenbergstraße 26

D-32758 Detmold

Germany

www.weidmueller.com



Para la conexión lateral de aparatos, dentro del campo del cableado de sensores y actuadores, son necesarios diferentes conectores de montaje. Están disponibles en las variantes M12, M8 y naturalmente también en M5.

Datos generales para pedido

Versión	Conector de instalación, M12, Conector hembra, recto, PG 9, Número de polos: 5, 1 m
Código	1436710100
Tipo	SAIE-M12B-CD-1.0U
GTIN (EAN)	4050118244458
Cantidad	1 Pieza

SAIE-M12B-CD-1.0U

Weidmüller Interface GmbH & Co. KG
 Klingenbergstraße 26
 D-32758 Detmold
 Germany

www.weidmueller.com

Datos técnicos

Homologaciones

ROHS Conformidad

Dimensiones y pesos

Peso neto 80 g

Conformidad medioambiental del producto

Estado de cumplimiento de la directiva RoHS Conforme con exención

Exención RoHS (si procede/conocida) 6c

REACH SVHC Lead 7439-92-1

SCIP bd63baef-8092-4596-90c7-5b4daa22710b

Datos técnicos del cable

Longitud de cable	1 m	Color de revestimiento	violeta
Función PE	No	Radio de flexión mín., con movimiento	10 x diámetro del cable
Radio de flexión mín., fijo	5 x diámetro del cable	Longitud de cable/conductor	1 m
Material de la funda	PUR libre de halógenos	Número de polos	5

Datos técnicos conectores de libre configuración

Número de polos	5	Codificación	Codificación A
Superficie de contacto	bañado en oro	Diámetros de cable, max.	7.5 mm
Diámetros de cable, min.	6.9 mm	Tensión nominal	125 V
Corriente nominal	4 A	Tipo de protección	IP68
Grado de polución	3	Prensaestopas	PG 9
Rango de temperatura caja	-5 ... +70 °C		

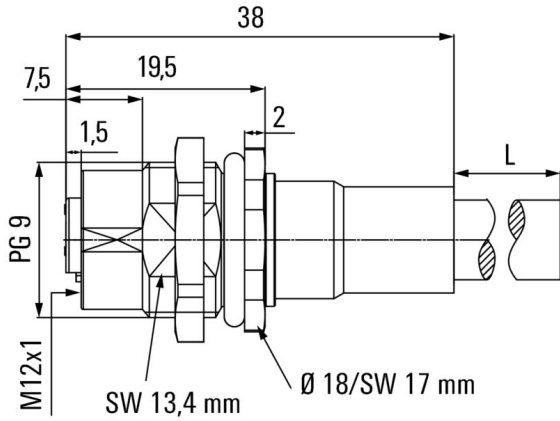
Normas

Conector norma IEC 61076-2-101

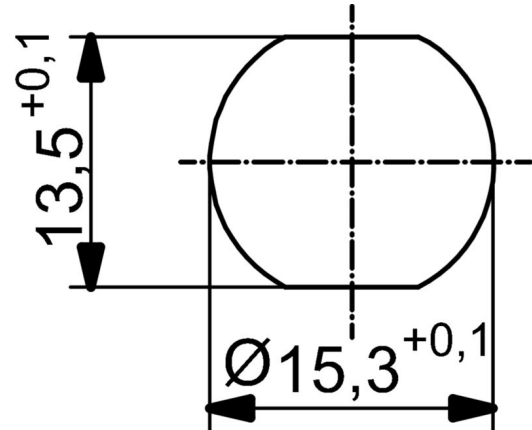
Clasificaciones

ETIM 8.0	EC003570	ETIM 9.0	EC003570
ETIM 10.0	EC003570	ECLASS 14.0	27-44-01-03
ECLASS 15.0	27-44-01-03		

Dibujo acotado



Dibujo detallado



Esquema de conexiones

