

## SAI-4-M-4P-M12-SVV

**Weidmüller Interface GmbH & Co. KG**  
Klingenbergstraße 26  
D-32758 Detmold  
Germany

[www.weidmueller.com](http://www.weidmueller.com)



Sus dispositivos periféricos necesitan una fuente de alimentación de calidad. Con nuestro nuevo conector macho M12, podrá suministrar sin problemas más 250 V y 2 A. Los conectores macho M12 de tipo A-, K-, L-, S y T han sido diseñados para la transmisión de hasta 630 VCA o 60 VCC y 12 A.

### Datos generales para pedido

Versión	Versión de capota, M12, 30 V, Codificación T, LED: Sí, Sensor LED: Sí, Tipo de cableado: PNP
Código	<a href="#">1431490000</a>
Tipo	SAI-4-M-4P-M12-SVV
GTIN (EAN)	4050118236903
Cantidad	1 Pieza

## SAI-4-M-4P-M12-SVV

**Weidmüller Interface GmbH & Co. KG**  
 Klingenbergstraße 26  
 D-32758 Detmold  
 Germany

www.weidmueller.com

## Datos técnicos

### Homologaciones

Homologaciones



ROHS	Conformidad
UL File Number Search	<a href="#">Sitio web UL</a>
Núm. de certificación (cURus)	E141197

### Dimensiones y pesos

Peso neto	168.08 g
-----------	----------

### Temperaturas

Temperatura de servicio	-20 - 80°C
-------------------------	------------

### Conformidad medioambiental del producto

Estado de cumplimiento de la directiva RoHS	Conforme sin exención
REACH SVHC	Sin SVHC por encima del 0,1 % en peso

### Datos de conexión

Diámetro externo del conductor, mín.	6 mm	Diámetro externo del conductor, max.	12 mm
Prensaestopas	M 20	Sección de embornado, mín.	0.5 mm <sup>2</sup>
Sección de embornado, máx.	4 mm <sup>2</sup>	Pérdida del distribuidor	Versión de capota

### Datos del material

Material capotas	Pocan	Material del distribuidor	Plástico
Color de carcasa	Gris, RAL 7032	Material de sellado de capotas	Viton
Rosca	CuZn, niquelado	Material de contacto	CuZn
Superficie de contacto	bañado en oro	Material soporte del contacto	PBT (V-0 según UL)

### Datos eléctricos

Tensión nominal, mín.	10 V	Tensión nominal, máx.	30 V
Intensidad de corriente máxima admisible por ranura	10 A	Corriente total	32 A
Corriente por señal	10 A	Separación potencial existente	No
Resistencia del aislamiento	108 Ω		

### Datos técnicos de cable

Número de polos	4	Diámetro externo del conductor, max.	12 mm
Diámetro externo del conductor, mín.	6 mm	Apto para cadena de arrastre	No

### Datos técnicos generales

Tipo de protección	IP68	Codificación de conector	Codificación T
Número de polos	4	Número de contactos hembra	4
Rosca de conexión	M12	Grado de polución	3
Comportamiento de inflamabilidad	V-0	Ciclos de enchufado	≤ 50
LED	Sí	Sensor LED	Sí
Color LED para indicar funcionamiento	Amarillo	Color LED para función entrada/salida	Amarillo

## SAI-4-M-4P-M12-SVV

**Weidmüller Interface GmbH & Co. KG**  
Klingenbergstraße 26  
D-32758 Detmold  
Germany

[www.weidmueller.com](http://www.weidmueller.com)

## Datos técnicos

### Clasificaciones

ETIM 8.0	EC003558	ETIM 9.0	EC003558
ETIM 10.0	EC003558	ECLASS 14.0	27-44-01-11
ECLASS 15.0	27-44-01-11		

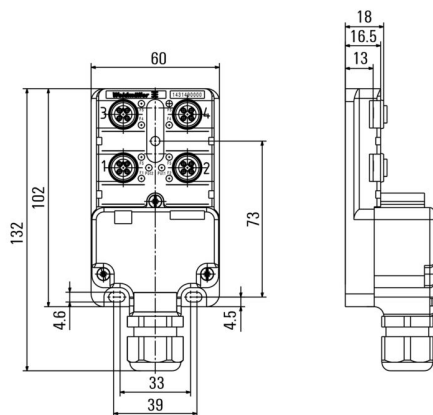
## SAI-4-M-4P-M12-SVV

Weidmüller Interface GmbH & Co. KG  
Klingenbergstraße 26  
D-32758 Detmold  
Germany

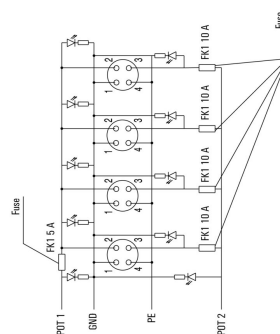
# Dibujos

www.weidmueller.com

### Dibujo acotado



### Esquema de conexiones



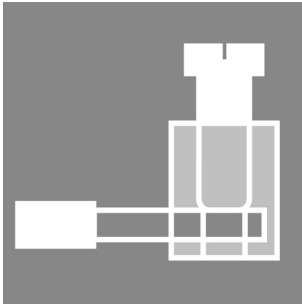
## SAI-4-M-4P-M12-SVV

**Weidmüller Interface GmbH & Co. KG**  
Klingenbergstraße 26  
D-32758 Detmold  
Germany

www.weidmuller.com

## Accesorios

### Conexión por tornillo



Sus dispositivos periféricos necesitan una fuente de alimentación de calidad. Con nuestro nuevo conector macho M12, podrá suministrar sin problemas más 250 V y 2 A. Los conectores macho M12 de tipo A-, K-, L-, S y T han sido diseñados para la transmisión de hasta 630 VCA o 60 VCC y 12 A.

### Datos generales para pedido

Tipo	SAISGS-P-4T-8/10-M12	Versión	
Código	<a href="#">1391970000</a>	Conector acoplable en campo, M12	
GTIN (EAN)	4050118192278		
Cantidad	1 ST		
Tipo	SAISWS-P-4T-8/10-M12	Versión	
Código	<a href="#">1467880000</a>	Conector acoplable en campo, M12	
GTIN (EAN)	4050118273380		
Cantidad	1 ST		