

### Sencillo

El innovador marco deslizable tiene dos posiciones de bloqueo definidas para la apertura y el cierre. Esto permite el montaje del módulo de manera sencilla y sin necesidad de herramientas.

### Datos generales para pedido

Versión	Frame
Código	<a href="#">1429030000</a>
Tipo	HDC MF 16B DA
GTIN (EAN)	4050118233407
Cantidad	1 Pieza

## Datos técnicos

### Homologaciones

Homologaciones



ROHS Conformidad

UL File Number Search [Sitio web UL](#)

Núm. de certificación (cURus) E92202

### Dimensiones y pesos

Profundidad	37.35 mm	Profundidad (pulgadas)	1.4705 inch
Altura	36.4 mm	Altura (pulgadas)	1.4331 inch
Anchura	84.5 mm	Anchura (pulgadas)	3.3268 inch
Peso neto	84.24 g		

### Temperaturas

Temperatura límite -40 °C ... 125 °C

### Conformidad medioambiental del producto

Estado de cumplimiento de la directiva RoHS Conforme con exención

Exención RoHS (si procede/conocida) 6c

REACH SVHC Lead 7439-92-1

SCIP d447edfa-0214-4f34-b5ba-82eae491b46a

### Datos de conexión a tierra

Tipo de conexión PE	Conexión brida-tornillo	Sección de conexión del conductor, max.	10 mm <sup>2</sup>
		Par de apriete, máx. PE en un lado	1.2 Nm

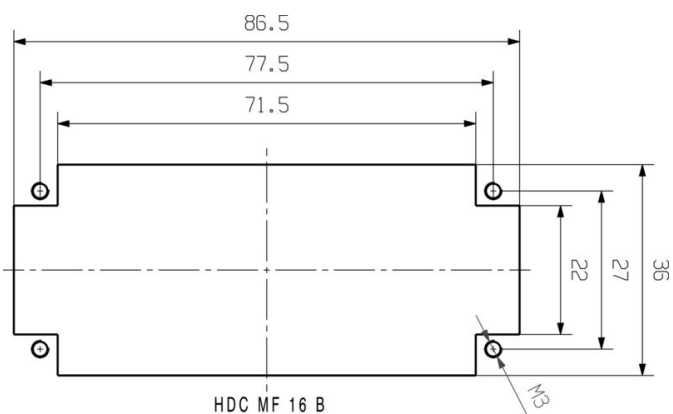
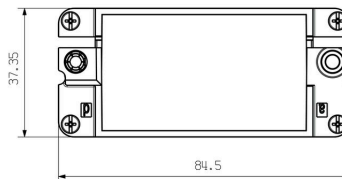
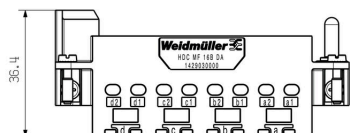
### Datos generales

Tamaño de instalación	6	Ciclos de enchufado	≥ 500
Material básico	Fundición inyectada de cinc	Serie	ModuPlug
Número de ranuras	4		

### Clasificaciones

ETIM 8.0	EC002312	ETIM 9.0	EC002312
ETIM 10.0	EC002312	ECLASS 14.0	27-44-02-92
ECLASS 15.0	27-44-02-92		

Dibujos



## HDC MF 16B DA

**Weidmüller Interface GmbH & Co. KG**  
Klingenbergstraße 26  
D-32758 Detmold  
Germany

www.weidmuller.com

## Accesorios

### Brida de apantallado



Además de los conectores industriales, la gama RockStar® incluye los correspondientes accesorios funcionales y de seguridad destinados al cableado de la instalación, como sistemas de codificación, bridas de apantallamiento, tapas protectoras y juntas de repuesto.

### Datos generales para pedido

Tipo	HDC MSL 16	Versión	
Código	<a href="#">1435430000</a>	Shield clamp	
GTIN (EAN)	4050118240016		
Cantidad	1 ST		

### Varios



Además de los conectores industriales, la gama RockStar® incluye los correspondientes accesorios funcionales y de seguridad destinados al cableado de la instalación, como sistemas de codificación, bridas de apantallamiento, tapas protectoras y juntas de repuesto.

### Datos generales para pedido

Tipo	HDC MF CA16 PE	Versión	
Código	<a href="#">1480940000</a>	PE extension	
GTIN (EAN)	4050118289657		
Cantidad	10 ST		
Tipo	HDC MF FIXING	Versión	
Código	<a href="#">1480290000</a>	Transport lock	
GTIN (EAN)	4050118288704		
Cantidad	20 ST		

### HDC ModuPlug



Se suministran diferentes accesorios adecuados a los conectores Weidmüller. Entre ellos están las codificaciones para los conectores.

## Accesorios

### Datos generales para pedido

Tipo	HDC CM GUIDING PIN	Versión
Código	<a href="#">1202660000</a>	Conectores industriales, Accesorios, Accesorios
GTIN (EAN)	4032248985258	
Cantidad	100 ST	
Tipo	HDC CM GUIDING SOCKET	Versión
Código	<a href="#">1202670000</a>	Conectores industriales, Accesorios, Accesorios
GTIN (EAN)	4032248985135	
Cantidad	100 ST	