

Sencillo

El innovador marco deslizable tiene dos posiciones de bloqueo definidas para la apertura y el cierre. Esto permite el montaje del módulo de manera sencilla y sin necesidad de herramientas.

Datos generales para pedido

Versión	Frame
Código	1428980000
Tipo	HDC MF 10B CA
GTIN (EAN)	4050118233278
Cantidad	1 Pieza

Datos técnicos

Homologaciones

Homologaciones



ROHS	Conformidad
UL File Number Search	Sitio web UL
Núm. de certificación (cURus)	E92202

Dimensiones y pesos

Profundidad	37.35 mm	Profundidad (pulgadas)	1.4705 inch
Altura	36.4 mm	Altura (pulgadas)	1.4331 inch
Anchura	64 mm	Anchura (pulgadas)	2.5197 inch
Peso neto	67.54 g		

Temperaturas

Temperatura límite	-40 °C ... 125 °C
--------------------	-------------------

Conformidad medioambiental del producto

Estado de cumplimiento de la directiva RoHS	Conforme con exención
Exención RoHS (si procede/conocida)	6c
REACH SVHC	Lead 7439-92-1
SCIP	d447edfa-0214-4f34-b5ba-82eae491b46a

Datos de conexión a tierra

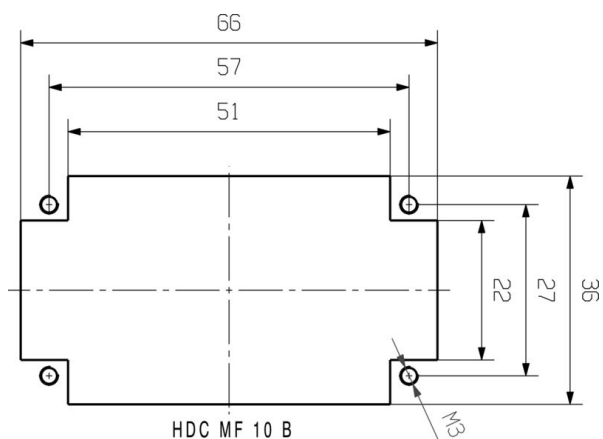
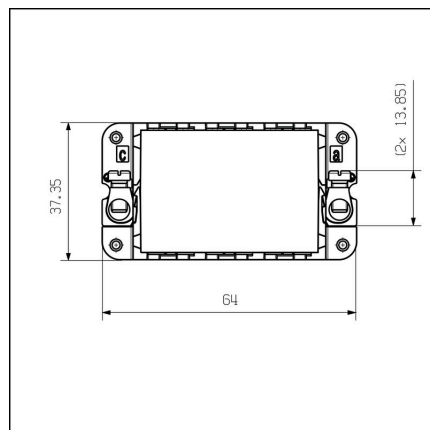
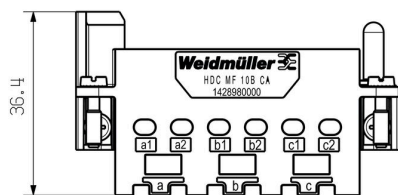
Tipo de conexión PE	Conexión brida-tornillo	Sección de conexión del conductor, max.	10 mm ²
Sección de conexión del conductor, min. 0.5 mm ²		Par de apriete, máx. PE en un lado	1.2 Nm

Datos generales

Tamaño de instalación	4	Ciclos de enchufado	≥ 500
Material básico	Fundición inyectada de cinc	Serie	ModuPlug
Número de ranuras	3		

Clasificaciones

ETIM 8.0	EC002312	ETIM 9.0	EC002312
ETIM 10.0	EC002312	ECLASS 14.0	27-44-02-92
ECLASS 15.0	27-44-02-92		



HDC MF 10B CA

Weidmüller Interface GmbH & Co. KG
Klingenbergstraße 26
D-32758 Detmold
Germany

www.weidmueller.com

Accesorios

Brida de apantallado



Además de los conectores industriales, la gama RockStar® incluye los correspondientes accesorios funcionales y de seguridad destinados al cableado de la instalación, como sistemas de codificación, bridas de apantallamiento, tapas protectoras y juntas de repuesto.

Datos generales para pedido

Tipo	HDC MSL 10	Versión	
Código	1435420000	Shield clamp	
GTIN (EAN)	4050118239959		
Cantidad	1 ST		

Varios



Además de los conectores industriales, la gama RockStar® incluye los correspondientes accesorios funcionales y de seguridad destinados al cableado de la instalación, como sistemas de codificación, bridas de apantallamiento, tapas protectoras y juntas de repuesto.

Datos generales para pedido

Tipo	HDC MF CA16 PE	Versión	
Código	1480940000	PE extension	
GTIN (EAN)	4050118289657		
Cantidad	10 ST		

Tipo	HDC MF FIXING	Versión	
Código	1480290000	Transport lock	
GTIN (EAN)	4050118288704		
Cantidad	20 ST		

HDC ModuPlug



Se suministran diferentes accesorios adecuados a los conectores Weidmüller. Entre ellos están las codificaciones para los conectores.

Accesorios

Datos generales para pedido

Tipo	HDC CM GUIDING PIN	Versión
Código	1202660000	Conectores industriales, Accesorios, Accesorios
GTIN (EAN)	4032248985258	
Cantidad	100 ST	
Tipo	HDC CM GUIDING SOCKET	Versión
Código	1202670000	Conectores industriales, Accesorios, Accesorios
GTIN (EAN)	4032248985135	
Cantidad	100 ST	