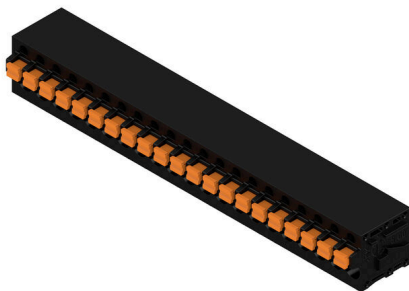


LMF 5.00/21/90 3.5SN BK BX

Weidmüller Interface GmbH & Co. KG
 Klingenbergstraße 26
 D-32758 Detmold
 Germany

www.weidmueller.com

Imagen de producto



El nuevo LMF nos permite dar respuesta a las necesidades del mercado ofreciendo un borne para circuito impreso con conexión PUSH IN para secciones máximas de conductor de 2,5 mm²

- Conexión PUSH IN
- LMF con pulsador para abrir el punto de embornado
- LMFS sin pulsador, el punto de embornado se abre con un destornillador
- Toma de prueba integrada
- Dirección de salida del conductor a 90° y 180°

Datos generales para pedido

Versión	Bornes para circuito impreso, 5.00 mm, Número de polos: 21, 90°, Longitud del terminal de soldadura (l): 3.5 mm, estañado, negro, PUSH IN con pulsador, Sección de embornado, máx. : 2.5 mm ² , Caja
Código	1424980000
Tipo	LMF 5.00/21/90 3.5SN BK BX
GTIN (EAN)	4050118229080
Cantidad	10 Pieza
Valores característicos del IEC: 400 V / 24 A / 0.5 - 2.5 mm ² producto	UL: 300 V / 20 A / AWG 24 - AWG 12
Embalaje	Caja

Fecha de creación 27.01.2026 04:26:18 MEZ

Versión del catálogo / Dibujos

LMF 5.00/21/90 3.5SN BK BX

Weidmüller Interface GmbH & Co. KG
Klingenbergstraße 26
D-32758 Detmold
Germany

www.weidmueller.com

Datos técnicos

Homologaciones

ROHS Conformidad

Dimensiones y pesos

Profundidad	19.2 mm	Profundidad (pulgadas)	0.7559 inch
Altura	18.3 mm	Altura (pulgadas)	0.7205 inch
Altura construcción baja	14.8 mm	Anchura	107.7 mm
Anchura (pulgadas)	4.2401 inch	Peso neto	30.76 g

Conformidad medioambiental del producto

Estado de cumplimiento de la directiva RoHS Conforme sin exención
REACH SVHC Sin SVHC por encima del 0,1 % en peso

Parámetros del sistema

Familia del producto	OMNIMATE Signal - Serie LMF	Técnica de conexión de conductores	PUSH IN con pulsador
Montaje sobre placas c.i.	Conexión por soldadura THT	Dirección de salida de conductor	90°
Paso en mm (P)	5.00 mm	Paso en pulgadas (P)	0.197 "
Número de polos disponible por parte del cliente	21 No	Número de filas de polos	2
Nº máximo de polos alineables por fila	24	Número de series	1
Dimensiones del pin de soldadura	d = 0,8 mm, 0,6 x 0,8 mm	Longitud del terminal de soldadura (l)	3.5 mm
Tolerancia de diámetro de la perforación (D)	+ 0,1 mm	Diámetro de la perforación (D)	1.1 mm
Punta de destornillador	0,6 x 3,5	Número de terminales de soldadura por polo	2
Longitud de desaislado	10 mm	Punta de destornillador normativa	DIN 5264
L1 en pulgadas	3.937 "	L1 en mm	100.00 mm
Protección contra contacto según DIN VDE 57106	protección de dedos	Protección contra contacto según DIN VDE 0470	IP 20
		Tipo de protección	IP20

Datos del material

Materiales aislantes	Wemid (PA)	Color	negro
Carta de colores (similar)	RAL 9011	Índice de resistencia al encaminamiento eléctrico (CTI)	≥ 600
Moisture Level (MSL)		Grado inflamabilidad según UL 94	V-0
Material de contacto	Aleación de Cu	Superficie de contacto	estañado
Revestimiento	4-6 µm SN	Tipo de estañado	mate
Estructura de capas de la conexión por soldadura	4...6 µm Sn matt	Temperatura de almacenamiento, min.	-40 °C
Temperatura de almacenamiento, max.	70 °C	Temperatura de servicio, min.	-50 °C
Temperatura de servicio, max.	120 °C	Gama de temperatura, montaje, min.	-25 °C
Gama de temperatura, montaje, max.	120 °C		

Conductores aptos para conexión

Sección de embornado, mín. 0.12 mm²
Sección de embornado, máx. 2.5 mm²
Sección de conexión del conductor AWG 24
AWG, min.

LMF 5.00/21/90 3.5SN BK BX

Weidmüller Interface GmbH & Co. KG
 Klingenbergstraße 26
 D-32758 Detmold
 Germany

www.weidmueller.com

Datos técnicos

Sección de conexión del conductor AWG, máx.	AWG 12
Rígido, mín. H05(07) V-U	0.5 mm ²
Rígido, máx. H05(07) V-U	2.5 mm ²
Flexible, mín. H05(07) V-K	0.25 mm ²
Flexible, máx. H05(07) V-K	2.5 mm ²
con term. tub. con aislamiento DIN 46 228/4,mín.	0.25 mm ²
con term. tub. con aislamiento DIN 46 228/4,máx	2.5 mm ²
con terminal tubular, DIN 46228 pt 1, mín.	0.25 mm ²
con terminal tubular según DIN 46 228/1, máx.	2.5 mm ²

Calibre macho de conformidad con la norma EN 60999 a x b; ø 2,4 mm x 1,5 mm

Conductor embornable	Sección de conexión del conductor	Tipo	conductor fino
		nominal	0.5 mm ²
Terminal tubular	Longitud de desaislado	nominal	12 mm
		Terminal tubular recomendado	H0,5/16 OR
		nominal	10 mm
		Terminal tubular recomendado	H0,5/10
Sección de conexión del conductor	Tipo	conductor fino	
	nominal	0.75 mm ²	
Terminal tubular	Longitud de desaislado	nominal	12 mm
		Terminal tubular recomendado	H0,75/16 W
		nominal	10 mm
		Terminal tubular recomendado	H0,75/10
Sección de conexión del conductor	Tipo	conductor fino	
	nominal	1 mm ²	
Terminal tubular	Longitud de desaislado	nominal	12 mm
		Terminal tubular recomendado	H1,0/16D R
		nominal	10 mm
		Terminal tubular recomendado	H1,0/10
Sección de conexión del conductor	Tipo	conductor fino	
	nominal	1.5 mm ²	
Terminal tubular	Longitud de desaislado	nominal	10 mm
		Terminal tubular recomendado	H1,5/10
		nominal	12 mm
		Terminal tubular recomendado	H1,5/16 R
Sección de conexión del conductor	Tipo	conductor fino	
	nominal	2.5 mm ²	
Terminal tubular	Longitud de desaislado	nominal	10 mm
		Terminal tubular recomendado	H2,5/10

Texto de referencia La longitud de los terminales tubulares se debe elegir en función del producto y de la tensión nominal. El diámetro exterior de la abrazadera de plástico no debe ser superior al paso (P)

LMF 5.00/21/90 3.5SN BK BX

Weidmüller Interface GmbH & Co. KG
 Klingenbergstraße 26
 D-32758 Detmold
 Germany

www.weidmueller.com

Datos técnicos

Datos nominales conformes a IEC

testado según la norma	IEC 60664-1, IEC 60947-7-4	Corriente nominal, número de polos mín.24 A (Tu=20 °C)
Corriente nominal, número de polos máx. (Tu=20 °C)	24 A	Corriente nominal, número de polos mín.24 A (Tu=40 °C)
Corriente nominal, número de polos máx. (Tu=40 °C)	24 A	Tensión nominal con categoría de sobretensión/grado de polución II/2
Tensión nominal con categoría de sobretensión/grado de polución III/2	320 V	400 V
Tensión nominal con categoría de sobretensión/grado de polución II/2	4 kV	Tensión nominal con categoría de sobretensión/grado de polución III/3
Sobretensión de choque nominal con categoría de sobretensión/grado de polución III/3	4 kV	250 V
		4 kV
		Resistencia a corrientes de corta duración
		3 x 1s mit 120 A

Datos nominales según CSA

Tensión nominal (Use Group B / CSA)	300 V	Tensión nominal (Use group D / CSA)	300 V
Intensidad nominal (Use Group B / CSA)	20 A	Intensidad nominal (Use Group D / CSA)	10 A
Sección de conexión del conductor AWG, mín.	AWG 24	Sección de conexión del conductor AWG, máx.	AWG 12

Datos nominales según UL 1059

Tensión nominal (Use Group B / UL 1059)	300 V	Tensión nominal (Use Group D / UL 1059)	300 V
Intensidad nominal (Use Group B / UL 1059)	20 A	Intensidad nominal (Use Group D / UL 1059)	10 A
Sección de conexión del conductor AWG, mín.	AWG 24	Sección de conexión del conductor AWG, máx.	AWG 12

Embalaje

Embalaje	Caja	Longitud de VPE	338.00 mm
Anchura VPE	130.00 mm	Altura de VPE	27.00 mm

Pruebas tipo

Prueba: durabilidad de los marcajes	Estándar	DIN EN 60512-1-1 / 01.03	
	Prueba	marca de origen, identificación de tipo, paso, marcaje de homologación UL, durabilidad	
	Evaluación	disponible	
Prueba: sección ajustable	Estándar	DIN EN 60999-1, secciones 7 y 9.1 / 12.00, DIN EN 60947-1, sección 8.2.4.5.1 / 12.02	
	Tipo de conductor	Tipo de conductor y sección de conductor	rígido de 0,14 mm ²
		Tipo de conductor y sección de conductor	semirrígido de 0,14 mm ²
		Tipo de conductor y sección de conductor	rígido de 1,5 mm ²
		Tipo de conductor y sección de conductor	semirrígido de 1,5 mm ²
		Tipo de conductor y sección de conductor	AWG 24/1
		Tipo de conductor y sección de conductor	AWG 24/19
		Tipo de conductor y sección de conductor	AWG 16/1
Tipo de conductor y sección de conductor		AWG 16/19	

LMF 5.00/21/90 3.5SN BK BX

Weidmüller Interface GmbH & Co. KG
 Klängenbergstraße 26
 D-32758 Detmold
 Germany

www.weidmueller.com

Datos técnicos

Prueba de daños y liberación accidental de conductores	Evaluación	superado		
	Estándar	DIN EN 60999-1, sección 9.4 / 12.00		
	Requerimiento	0,2 kg		
	Tipo de conductor	Tipo de conductor y sección de conductor	AWG 24/1	
		Tipo de conductor y sección de conductor	AWG 24/19	
	Evaluación	superado		
	Requerimiento	0,3 kg		
	Tipo de conductor	Tipo de conductor y sección de conductor	semirrígido de 0,25 mm ²	
		Tipo de conductor y sección de conductor	rígido de 0,5 mm ²	
	Evaluación	superado		
	Requerimiento	0,4 kg		
	Tipo de conductor	Tipo de conductor y sección de conductor	rígido de 1,5 mm ²	
Tipo de conductor y sección de conductor		semirrígido de 1,5 mm ²		
Tipo de conductor y sección de conductor		AWG 16/1		
Tipo de conductor y sección de conductor		AWG 16/19		
Prueba de extracción	Evaluación	superado		
	Estándar	DIN EN 60999-1, sección 9.5 / 12.00		
	Requerimiento	≥10 N		
	Tipo de conductor	Tipo de conductor y sección de conductor	AWG 24/1	
		Tipo de conductor y sección de conductor	AWG 24/19	
	Evaluación	superado		
	Requerimiento	≥20 N		
	Tipo de conductor	Tipo de conductor y sección de conductor	semirrígido de 0,25 mm ²	
		Tipo de conductor y sección de conductor	H05V-K0.5	
	Evaluación	superado		
	Requerimiento	≥40 N		
	Tipo de conductor	Tipo de conductor y sección de conductor	H07V-U1.5	
Tipo de conductor y sección de conductor		H07V-K1.5		
Tipo de conductor y sección de conductor		AWG 16/1		
Tipo de conductor y sección de conductor		AWG 16/19		
Evaluación	superado			

Indicación importante

Conformidad con IPC

Conformidad: Los productos se diseñan, fabrican y entregan de conformidad con los estándares y normas reconocidas internacionalmente, y cumplen con las características especificadas en la hoja técnica o, según el producto, con las características decorativas de conformidad con la norma IPC-A-610 "Clase 2". Cualquier demanda sobre los productos se puede evaluar bajo solicitud.

Notas

- Additional variants on request
- Rated current related to rated cross-section & min. No. of poles.
- Wire end ferrule without plastic collar to DIN 46228/1
- Wire end ferrule with plastic collar to DIN 46228/4
- P on drawing = pitch
- Rated data refer only to the component itself. Clearance and creepage distances to other components are to be designed in accordance with the relevant application standards.
- The test point can only be used as potential-pickup point.

LMF 5.00/21/90 3.5SN BK BX

Weidmüller Interface GmbH & Co. KG
Klingenbergstraße 26
D-32758 Detmold
Germany

www.weidmueller.com

Datos técnicos

- Long term storage of the product with average temperature of 50 °C and maximum humidity 70%, 36 months

Clasificaciones

ETIM 8.0	EC002643	ETIM 9.0	EC002643
ETIM 10.0	EC002643	ECLASS 14.0	27-46-01-01
ECLASS 15.0	27-46-01-01		

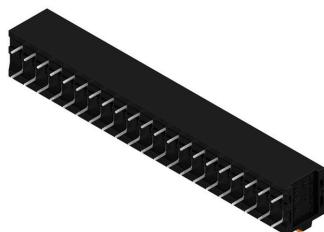
LMF 5.00/21/90 3.5SN BK BX

Weidmüller Interface GmbH & Co. KG
 Klingenbergstraße 26
 D-32758 Detmold
 Germany

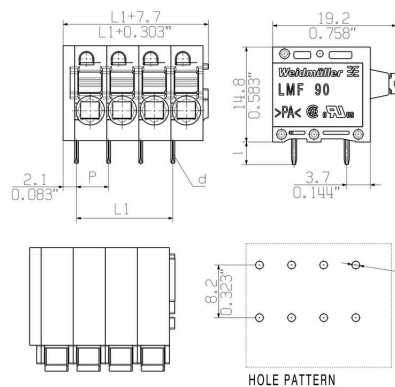
Dibujos

www.weidmueller.com

Imagen de producto



Dimensional drawing



Graph



Graph



Dibujos

Ventaja del producto



Optional conductor outlet
directionStable mechanical design

Ventaja del producto



High reliability of the current capacity

Ventaja del producto



Direct conductor entryCross section up to 2.5 mm²

Ventaja del producto



Maintenance through test point

LMF 5.00/21/90 3.5SN BK BX

Weidmüller Interface GmbH & Co. KG
Klingenbergstraße 26
D-32758 Detmold
Germany

www.weidmueller.com

Accesorios

Destornillador de pala plana



Destornillador para tornillos de cabeza ranurada, SDI DIN 7437, ISO 2380/2, accionamiento según DIN 5264, ISO 2380/1, mango blando SoftFinish

Datos generales para pedido

Tipo	SDIS 0.6X3.5X100	Versión	
Código	9008390000	Destornillador, Destornillador	
GTIN (EAN)	4032248056354		
Cantidad	1 ST		

Accesorios adicionales



Ninguna tarea es demasiado pequeña para una solución óptima.

Las conexiones son solo una parte del proceso general. Los pequeños detalles son a menudo la clave para la solución perfecta en aplicaciones donde los potenciales se prueban, agrupan o incluso se aíslan.

Un sistema no es realmente un sistema si no cuenta con ciertos pequeños detalles indispensables:

- Las clavijas de prueba sirven para acceder con seguridad a los conectores de prueba.

Control durante el propio proceso y adecuación a las distintas aplicaciones previstas.

Datos generales para pedido

Tipo	PS 2.0 MC	Versión	
Código	0310000000	Conector para placa c.i., Accesorios, Clavija de prueba, rojo, Número	
GTIN (EAN)	4008190000059	de polos: 1	
Cantidad	20 ST		