

CC-M 70/48 2X3 AL

Weidmüller Interface GmbH & Co. KG
Klingenbergstraße 26
D-32758 Detmold
Germany

www.weidmuller.com



Los señalizadores MetalliCard, disponibles en aluminio y acero inoxidable, dan respuesta a una amplia gama de necesidades de identificación. Las etiquetas de aluminio anodizado son una opción asequible para un gran número de aplicaciones; además, el empleo de varios colores garantiza una impresión de grandes contrastes. En las exigentes industrias química y de procesos, puedes confiar en los señalizadores de acero inoxidable MetalliCard gracias a su excelente resistencia. Sus formatos cubren cualquier necesidad de identificación. Garantizan una señalización de elevada calidad tanto en equipos pequeños como en placas de identificación. MetalliCard ofrece además una gran variedad de opciones de instalación. MetalliCard son señalizadores de uso universal gracias a sus múltiples sistemas de fijación: adhesivo, remachado, con portaetiquetas o carriles, o en combinación con abrazaderas de acero inoxidable.

Impresión especial: Envíe un archivo del software de señalización M-Print PRO o M-Print PRO Online (sin instalación) con sus especificaciones de señalización.

Datos generales para pedido

Versión	MetalliCard, Señalizadores de dispositivos, 70 x 48 mm, plata
Código	1415720000
Tipo	CC-M 70/48 2X3 AL
GTIN (EAN)	4050118217094
Cantidad	40 Pieza

Datos técnicos

Homologaciones

ROHS Conformidad

Dimensiones y pesos

Profundidad	0.5 mm	Profundidad (pulgadas)	0.0197 inch
Altura	70 mm	Altura (pulgadas)	2.7559 inch
Anchura	48 mm	Anchura (pulgadas)	1.8898 inch
Peso neto	4.5 g		

Temperaturas

Gama de temperaturas de servicio -55...130 °C

Conformidad medioambiental del producto

Estado de cumplimiento de la directiva RoHS Conforme sin exención
 REACH SVHC Sin SVHC por encima del 0,1 % en peso

Datos generales

Versión	enchufable, con orificio de montaje de 3,5 mm		
Anchura	48 mm		
Gama de temperaturas de servicio, max.	130 °C		
Gama de temperaturas de servicio, min.	-55 °C		
Color	plata		
Material básico	Aluminio (AL) con revestimiento de cromo, Aluminio anodizado		
Caracteres impresos	sin		
Número de señalizadores por unidad de embalaje	forma de entrega	MetalliCard	
Tamaño del campo para rotulación	68 x 46 mm		
Industrias recomendadas	Energía, Procesos		
Impresora compatible			
Número de señalizadores por combinación	1 MetalliCard = Device markers		
Gama de temperaturas de servicio	-55...130 °C		

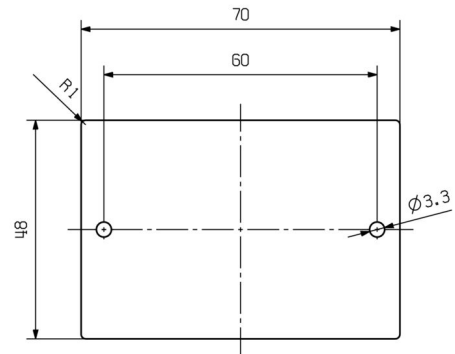
Señalizadores de dispositivos

Diámetro de taladro 3.30 mm

Clasificaciones

ETIM 8.0	EC001288	ETIM 9.0	EC001288
ETIM 10.0	EC001288	ECLASS 14.0	27-28-11-04
ECLASS 15.0	27-28-11-04		

Ejemplo de uso



CC-M 70/48 2X3 AL

Weidmüller Interface GmbH & Co. KG
Klingenbergstraße 26
D-32758 Detmold
Germany

Accesorios

www.weidmueller.com

Productos complementarios



Datos generales para pedido

Tipo	INLAY CC-M 70/48	Versión	
Código	1415940000		
GTIN (EAN)	4050118217247		
Cantidad	1 ST		
Tipo	PRIMER CC-M	Versión	
Código	2068020000		
GTIN (EAN)	4050118416534		
Cantidad	100 ST		