

IE-AD-M12XRJ45-180

Weidmüller Interface GmbH & Co. KG
Klingenbergstraße 26
D-32758 Detmold
Germany

www.weidmueller.com



Datos generales para pedido

Versión	Adaptador, RJ45, M12, Cat.6A / Class EA (ISO/ IEC 11801 2010), IP67, Conector hembra M12 en conector hembra RJ45
Código	1400620000
Tipo	IE-AD-M12XRJ45-180
GTIN (EAN)	4050118202526
Cantidad	1 Pieza

Datos técnicos

Homologaciones

Homologaciones



ROHS	Conformidad
UL File Number Search	Sitio web UL
N.º de certificado (cULus)	E316369

Dimensiones y pesos

Espesor de pared, mín.	0.9 mm	Espesor de pared, máx.	3 mm
Peso neto	40.48 g		

Temperaturas

Temperatura de almacenamiento	Temperatura de servicio	-25 °C...85 °C
Temperatura de colocación		

Conformidad medioambiental del producto

Estado de cumplimiento de la directiva RoHS	Conforme con exención
Exención RoHS (si procede/conocida)	6c
REACH SVHC	Lead 7439-92-1
SCIP	67cf1078-beca-4687-860b-dc475a6ec24a

Datos técnicos conectores de libre configuración

Número de polos	8	Codificación	Codificación X
Superficie de contacto	bañado en oro	Material capotas	Fundición inyectada de zinc
Resistencia del aislamiento	100 MΩ	Categoría	Cat.6A / Class EA (ISO/IEC 11801 2010)
Material de contacto	aleación de cobre	Tensión nominal	50 V
Tipo de protección	IP67	Ciclos de enchufado	≥ 100 (M12), 750 (RJ45)

Datos generales

Número de polos	8	Conexión 1	RJ45
Conexión 2	M12	Descripción del artículo	Adaptador, recto
Composición	Conector hembra M12 en conector hembra RJ45	Material capotas	Fundición inyectada de zinc
Categoría	Cat.6A / Class EA (ISO/IEC 11801 2010)	Rosca de conexión	M12
Material de contacto	aleación de cobre	Superficie de contacto	bañado en oro
Apantallamiento	Contacto de blindaje de 360°	Tipo de protección	IP67
Ciclos de enchufado	≥ 100 (M12), 750 (RJ45)		

Normas

Conector norma	IEC 61076-2-109, IEC 60603-7-51
----------------	---------------------------------

Datos técnicos

Propiedades eléctricas

Resistencia del aislamiento	100 MΩ	Tensión nominal	50 V
-----------------------------	--------	-----------------	------

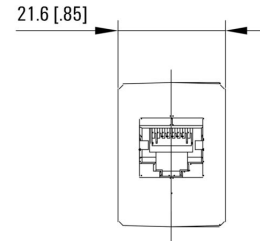
Datos técnicos Aspectos generales

Número de polos	8	Codificación	Codificación X
Rosca de conexión	M12	Superficie de contacto	bañado en oro
Material capotas	Fundición inyectada de zinc	Resistencia del aislamiento	100 MΩ
Material de contacto	aleación de cobre	Tensión nominal	50 V
Tipo de protección	IP67	Ciclos de enchufado	≥ 100 (M12), 750 (RJ45)

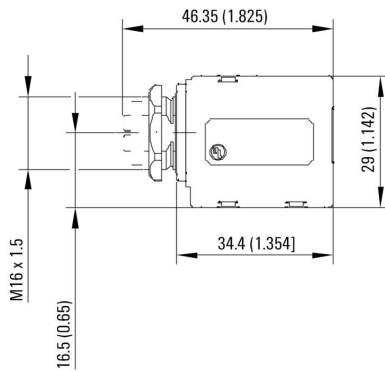
Clasificaciones

ETIM 8.0	EC000313	ETIM 9.0	EC000313
ETIM 10.0	EC000313	ECLASS 14.0	27-44-03-20
ECLASS 15.0	27-44-03-20		

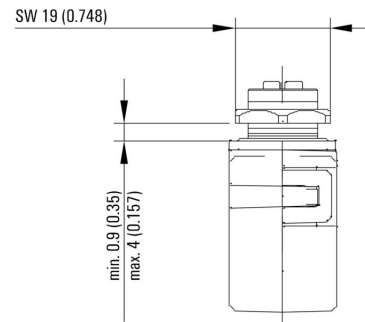
Dibujo acotado



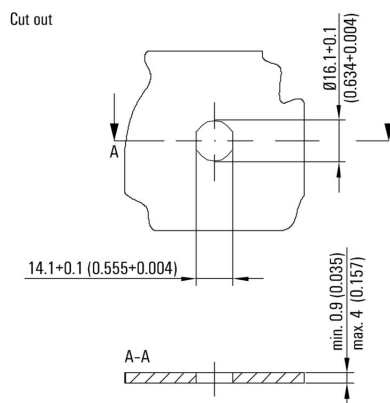
Dibujo acotado



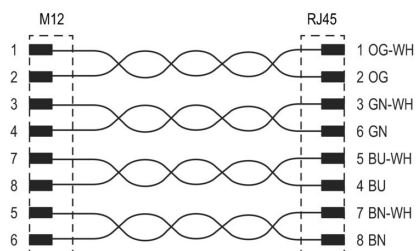
Dibujo acotado



Sección del montaje



Conductor de neutro



Herramienta para roscar prensaestopas Screwty®



La herramienta ideal para cualquier aplicación Screwty® es la herramienta multipropósito ideal para apretar todos los cables de actuador y sensores comunes. Screwty® facilita el trabajo con conectores redondos de difícil acceso. Permite aflojar y atornillar conectores simplemente girando con un esfuerzo reducido. Screwty® es una solución única y global que se adapta a la mayoría de los conductores y conectores de otros fabricantes (más del 90%). Screwty® se compone de una empuñadura con un adaptador estándar de 1/4 de pulgada. Por lo tanto, puede utilizarse para todos los tamaños: para los conectores enchufables M12 y M8 redondos, así como para los conectores personalizables M12F y M8F y para todos los conectores M23.

Datos generales para pedido

Tipo	SCREWTY SET	Versión	
Código	1910000000		Cable gland tool for M8, M12 lines and connectors
GTIN (EAN)	4032248436842		
Cantidad	1 ST		

Herramienta para roscar prensaestopas Screwty® con función de par de apriete



La herramienta ideal para cualquier aplicación Screwty® es la herramienta multipropósito ideal para apretar todos los cables de actuador y sensores comunes. Screwty® facilita el trabajo con conectores redondos de difícil acceso. Permite aflojar y atornillar conectores simplemente girando con un esfuerzo reducido. Screwty® es una solución única y global que se adapta a la mayoría de los conductores y conectores de otros fabricantes (más del 90%). Screwty® se compone de una empuñadura con un adaptador estándar de 1/4 de pulgada. Por lo tanto, puede utilizarse para todos los tamaños: para los conectores enchufables M12 y M8 redondos, así como para los conectores personalizables M12F y M8F y para todos los conectores M23.

Datos generales para pedido

Tipo	SCREWTY SET -DM	Versión	
Código	1920000000		Cable gland tool for M8, M12 lines and connectors
GTIN (EAN)	4032248436859		
Cantidad	1 ST		

Accesorios

www.weidmueller.com

Herramienta para roscar prensaestopas Screwty®



La herramienta ideal para cualquier aplicación Screwty® es la herramienta multipropósito ideal para apretar todos los cables de actuador y sensores comunes. Screwty® facilita el trabajo con conectores redondos de difícil acceso. Permite aflojar y atornillar conectores simplemente girando con un esfuerzo reducido. Screwty® es una solución única y global que se adapta a la mayoría de los conductores y conectores de otros fabricantes (más del 90%). Screwty® se compone de una empuñadura con un adaptador estándar de 1/4 de pulgada. Por lo tanto, puede utilizarse para todos los tamaños: para los conectores enchufables M12 y M8 redondos, así como para los conectores personalizables M12F y M8F y para todos los conectores M23.

Datos generales para pedido

Tipo	SCREWTY- M12 F	Versión	
Código	1900020000	Cable gland tool for M12 connectors	
GTIN (EAN)	4032248375851		
Cantidad	1 ST		

Herramienta para roscar prensaestopas Screwty® con función de par de apriete



La herramienta ideal para cualquier aplicación Screwty® es la herramienta multipropósito ideal para apretar todos los cables de actuador y sensores comunes. Screwty® facilita el trabajo con conectores redondos de difícil acceso. Permite aflojar y atornillar conectores simplemente girando con un esfuerzo reducido. Screwty® es una solución única y global que se adapta a la mayoría de los conductores y conectores de otros fabricantes (más del 90%). Screwty® se compone de una empuñadura con un adaptador estándar de 1/4 de pulgada. Por lo tanto, puede utilizarse para todos los tamaños: para los conectores enchufables M12 y M8 redondos, así como para los conectores personalizables M12F y M8F y para todos los conectores M23.

Datos generales para pedido

Tipo	SCREWTY-M12 F-DM	Versión	
Código	1900021000	Cable gland tool for M12 connectors	
GTIN (EAN)	4032248436828		
Cantidad	1 ST		