

IE-AD-M12XRJ45-90

Weidmüller Interface GmbH & Co. KG
Klingenbergstraße 26
D-32758 Detmold
Germany

www.weidmueller.com



Datos generales para pedido

Versión	Adaptador, RJ45 90°deg., M12, Cat.6A / Class EA (ISO/IEC 11801 2010), IP67, Conector hembra M12 en conector hembra RJ45
Código	1400610000
Tipo	IE-AD-M12XRJ45-90
GTIN (EAN)	4050118202519
Cantidad	1 Pieza

Datos técnicos

Homologaciones

Homologaciones



ROHS	Conformidad
UL File Number Search	Sitio web UL
N.º de certificado (cULus)	E316369

Dimensiones y pesos

Espesor de pared, mín.	0.9 mm	Espesor de pared, máx.	3 mm
Peso neto	6.2 g		

Temperaturas

Temperatura de almacenamiento	Temperatura de servicio	-25 °C...85 °C
Temperatura de colocación		

Conformidad medioambiental del producto

Estado de cumplimiento de la directiva RoHS	Conforme con exención
Exención RoHS (si procede/conocida)	6c
REACH SVHC	Lead 7439-92-1
SCIP	67cf1078-beca-4687-860b-dc475a6ec24a

Datos técnicos conectores de libre configuración

Número de polos	8	Codificación	Codificación X
Superficie de contacto	bañado en oro	Material capotas	fundición inyectada de cinc niquelada
Resistencia del aislamiento	100 MΩ	Categoría	Cat.6A / Class EA (ISO/IEC 11801 2010)
Material de contacto	aleación de cobre	Tensión nominal	50 V
Tipo de protección	IP67	Ciclos de enchufado	≥ 100 (M12), 750 (RJ45)

Datos generales

Número de polos	8	Conexión 1	RJ45 90°;
Conexión 2	M12	Descripción del artículo	Adaptador, acodado
Composición	Conector hembra M12 en conector hembra RJ45	Material capotas	fundición inyectada de cinc niquelada
Categoría	Cat.6A / Class EA (ISO/IEC 11801 2010)	Rosca de conexión	M12
Material de contacto	aleación de cobre	Superficie de contacto	bañado en oro
Apantallamiento	Contacto de apantallamiento de 360°;	Tipo de protección	IP67
Ciclos de enchufado	≥ 100 (M12), 750 (RJ45)		

Normas

Conector norma	IEC 61076-2-109, IEC 60603-7-51
----------------	---------------------------------

Datos técnicos

Propiedades eléctricas

Resistencia del aislamiento	100 MΩ	Tensión nominal	50 V
-----------------------------	--------	-----------------	------

Datos técnicos Aspectos generales

Número de polos	8	Codificación	Codificación X
Rosca de conexión	M12	Superficie de contacto	bañado en oro
Material capotas	fundición inyectada de cinc niquelada	Resistencia del aislamiento	100 MΩ
Material de contacto	aleación de cobre	Tensión nominal	50 V
Tipo de protección	IP67	Ciclos de enchufado	≥ 100 (M12), 750 (RJ45)

Clasificaciones

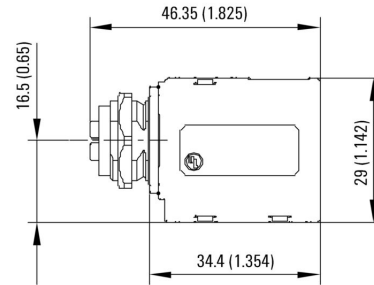
ETIM 8.0	EC000313	ETIM 9.0	EC000313
ETIM 10.0	EC000313	ECLASS 14.0	27-44-03-20
ECLASS 15.0	27-44-03-20		

Dibujos

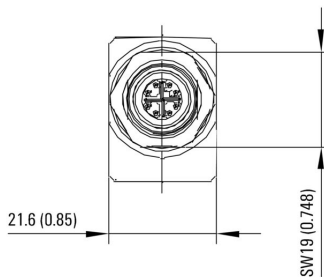
Imagen de producto



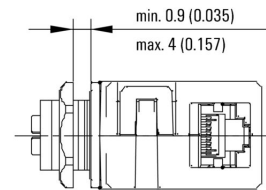
Dibujo acotado



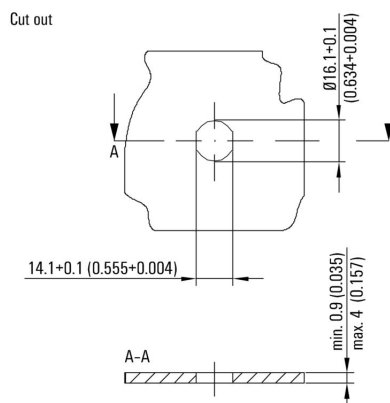
Dibujo acotado



Dibujo acotado



Sección del montaje



Conductor de neutro



IE-AD-M12XRJ45-90

Weidmüller Interface GmbH & Co. KG
 Klingenbergstraße 26
 D-32758 Detmold
 Germany

Accesorios

www.weidmueller.com

Herramienta para roscar prensaestopas Screwty®



La herramienta ideal para cualquier aplicación Screwty® es la herramienta multipropósito ideal para apretar todos los cables de actuador y sensores comunes. Screwty® facilita el trabajo con conectores redondos de difícil acceso. Permite aflojar y atornillar conectores simplemente girando con un esfuerzo reducido. Screwty® es una solución única y global que se adapta a la mayoría de los conductores y conectores de otros fabricantes (más del 90%). Screwty® se compone de una empuñadura con un adaptador estándar de 1/4 de pulgada. Por lo tanto, puede utilizarse para todos los tamaños: para los conectores enchufables M12 y M8 redondos, así como para los conectores personalizables M12F y M8F y para todos los conectores M23.

Datos generales para pedido

Tipo	SCREWTY SET	Versión	
Código	1910000000		Cable gland tool for M8, M12 lines and connectors
GTIN (EAN)	4032248436842		
Cantidad	1 ST		

Herramienta para roscar prensaestopas Screwty® con función de par de apriete



La herramienta ideal para cualquier aplicación Screwty® es la herramienta multipropósito ideal para apretar todos los cables de actuador y sensores comunes. Screwty® facilita el trabajo con conectores redondos de difícil acceso. Permite aflojar y atornillar conectores simplemente girando con un esfuerzo reducido. Screwty® es una solución única y global que se adapta a la mayoría de los conductores y conectores de otros fabricantes (más del 90%). Screwty® se compone de una empuñadura con un adaptador estándar de 1/4 de pulgada. Por lo tanto, puede utilizarse para todos los tamaños: para los conectores enchufables M12 y M8 redondos, así como para los conectores personalizables M12F y M8F y para todos los conectores M23.

Datos generales para pedido

Tipo	SCREWTY SET -DM	Versión	
Código	1920000000		Cable gland tool for M8, M12 lines and connectors
GTIN (EAN)	4032248436859		
Cantidad	1 ST		

IE-AD-M12XRJ45-90

Weidmüller Interface GmbH & Co. KG
 Klingenbergstraße 26
 D-32758 Detmold
 Germany

Accesorios

www.weidmueller.com

Herramienta para roscar prensaestopas Screwty®



La herramienta ideal para cualquier aplicación Screwty® es la herramienta multipropósito ideal para apretar todos los cables de actuador y sensores comunes. Screwty® facilita el trabajo con conectores redondos de difícil acceso. Permite aflojar y atornillar conectores simplemente girando con un esfuerzo reducido. Screwty® es una solución única y global que se adapta a la mayoría de los conductores y conectores de otros fabricantes (más del 90%). Screwty® se compone de una empuñadura con un adaptador estándar de 1/4 de pulgada. Por lo tanto, puede utilizarse para todos los tamaños: para los conectores enchufables M12 y M8 redondos, así como para los conectores personalizables M12F y M8F y para todos los conectores M23.

Datos generales para pedido

Tipo	SCREWTY- M12 F	Versión	
Código	1900020000	Cable gland tool for M12 connectors	
GTIN (EAN)	4032248375851		
Cantidad	1 ST		

Herramienta para roscar prensaestopas Screwty® con función de par de apriete



La herramienta ideal para cualquier aplicación Screwty® es la herramienta multipropósito ideal para apretar todos los cables de actuador y sensores comunes. Screwty® facilita el trabajo con conectores redondos de difícil acceso. Permite aflojar y atornillar conectores simplemente girando con un esfuerzo reducido. Screwty® es una solución única y global que se adapta a la mayoría de los conductores y conectores de otros fabricantes (más del 90%). Screwty® se compone de una empuñadura con un adaptador estándar de 1/4 de pulgada. Por lo tanto, puede utilizarse para todos los tamaños: para los conectores enchufables M12 y M8 redondos, así como para los conectores personalizables M12F y M8F y para todos los conectores M23.

Datos generales para pedido

Tipo	SCREWTY-M12 F-DM	Versión	
Código	1900021000	Cable gland tool for M12 connectors	
GTIN (EAN)	4032248436828		
Cantidad	1 ST		