

RCMKITP-I 230VAC 4CO AU

Weidmüller Interface GmbH & Co. KG
Klingenbergstraße 26
D-32758 Detmold
Germany

www.weidmueller.com

Imagen de producto



Datos generales para pedido

Versión	RIDERSERIES, Módulo de relé, Número de contactos: 4, Contacto conmutado con pulsador de prueba AgNi, chapado en oro, Tensión de mando nominal: 230 V AC, Intensidad permanente: 6 A, PUSH IN, Pulsador de prueba disponible: Sí
Código	1398110000
Tipo	RCMKITP-I 230VAC 4CO AU
GTIN (EAN)	4050118199451
Cantidad	10 Pieza
Estado de entrega	Este artículo no estará disponible en el futuro.
Última fecha de pedido	2025-09-30T00:00:00+02:00

RCMKITP-I 230VAC 4CO AU

Weidmüller Interface GmbH & Co. KG
 Klingenbergstraße 26
 D-32758 Detmold
 Germany

www.weidmueller.com

Datos técnicos

Homologaciones

Homologaciones



ROHS Conformidad

Dimensiones y pesos

Profundidad	78.3 mm	Profundidad (pulgadas)	3.0827 inch
Altura	98 mm	Altura (pulgadas)	3.8583 inch
Anchura	28 mm	Anchura (pulgadas)	1.1024 inch
Peso neto	97.45 g		

Temperaturas

Temperatura de almacenamiento	-40 °C...70 °C	Temperatura ambiente	-40 °C...70 °C
Temperatura de servicio		Humedad	40°C / 93% de humedad relativa, sin condensación

Conformidad medioambiental del producto

Estado de cumplimiento de la directiva RoHS	Conforme sin exención
REACH SVHC	Sin SVHC por encima del 0,1 % en peso

Lado de mando

Tensión de mando nominal	230 V AC	Intensidad nominal AC	5.7 mA
Potencia nominal	1.31 VA	Resistencia inductiva	19465 Ω ± 15 %
Indicador de estado	LED rojo		

Lado de carga

Tensión nominal de conexión	240 V AC	Intensidad permanente	6 A
Frecuencia de conex. máx. con carga nom.	0.1 Hz	Intensidad de conexión	12 A / 20 ms
Potencia de conmutación AC (óhmica), máx.	1500 VA	Potencia de conmutación DC (óhmica), máx.	144 W @ 24 V
Retardo de conexión	≤ 15 ms	Retardo en la desconexión	≤ 10 ms
Tipo de contacto	4 CO contact with test button (AgNi gold-plated)	Vida útil mecánica	Bobina AC 20 x 106 ciclos de conmutación, Bobina DC 30 x 106 ciclos de conmutación
Potencia de conexión mínima	1 mA @ 1 V		

Datos generales

Carril de montaje	TS 35	Pulsador de prueba disponible	Sí
Versión del pulsador de prueba	enclavable	Indicador de posición del interruptor mecánico	Sí
Color	negro		

Coordinación de aislamiento

Resistencia a tensiones dieléctricas de contacto abierto	1,2 kVeff / 1 min.	Tipo de protección	IP20
--	--------------------	--------------------	------

RCMKITP-I 230VAC 4CO AU

Weidmüller Interface GmbH & Co. KG
 Klingenbergstraße 26
 D-32758 Detmold
 Germany

www.weidmueller.com

Datos técnicos

Información adicional sobre homologaciones/normas

Núm. de certificado (DNV) TAA000011A

Datos de conexión

Técnica de conexión de conductores	PUSH IN	Longitud de desaislado, conexión nominal	12 mm
Sección de embornado, conexión nominal	1.5 mm ²	Sección de embornado, mín.	0.75 mm ²
Sección de embornado, máx.	1.5 mm ²	Sección de conexión del conductor, rígido, mín.	0.75 mm ²
Sección de conexión del conductor, rígido, máx.	1.5 mm ²	Sección de conexión del conductor, rígido, máx. (AWG)	AWG 16
Sección de conexión del conductor, flexible, mín.	0.75 mm ²	Sección de conexión del conductor, flexible, máx.	1.5 mm ²
Sección de conexión del conductor, flexible, máx. (AWG)	AWG 16	Sección del conductor, flexible con terminales tubulares DIN 46228/4, mín.	0.75 mm ²
Sección del conductor, flexible con terminales tubulares DIN 46228/4, máx.	0.75 mm ²	Sección de conexión del conductor, flexible, term. tub. (DIN 46228-1), mín.	0.75 mm ²
Sección de conexión del conductor, flexible, term. tub. (DIN 46228-1), máx.	1 mm ²	Dimens. caña destornillador	0,6 x 3,5 mm

Clasificaciones

ETIM 8.0	EC001437	ETIM 9.0	EC001437
ETIM 10.0	EC001437	ECLASS 14.0	27-37-16-01
ECLASS 15.0	27-37-16-01		

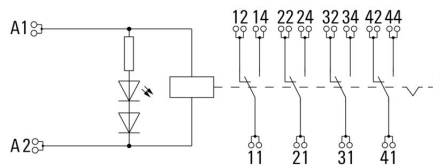
RCMKITP-I 230VAC 4CO AU

Weidmüller Interface GmbH & Co. KG
 Klingenbergstraße 26
 D-32758 Detmold
 Germany

www.weidmueller.com

Dibujos

Esquema de conexiones

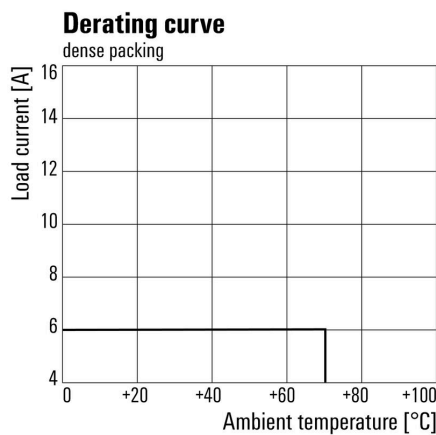


Graph



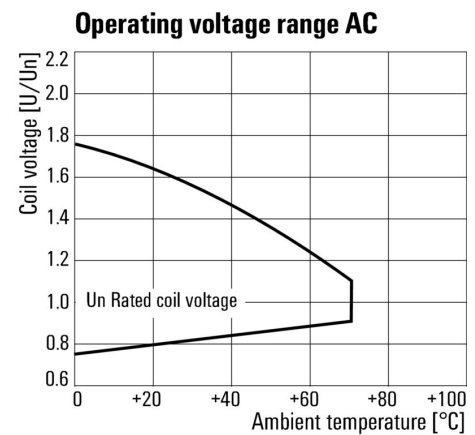
Curva de límite de carga DC Carga óhmica

Graph



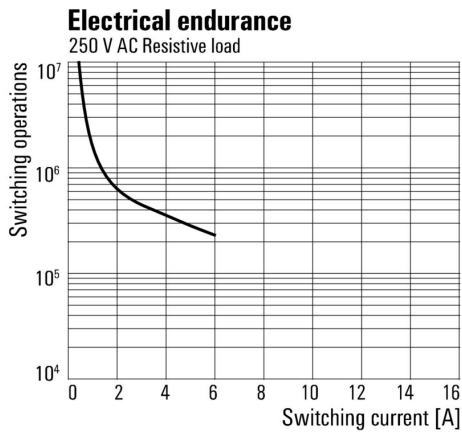
Curva de deriva Relé combinado con base

Graph



Rango de tensión de servicio AC

Graph



Vida útil eléctrica 250 V AC resistive load
 250 V AC carga óhmica

Dimensional drawing



Correct handling PUSH IN connection



Wrong handling PUSH IN connection



Recommended screwdriver



RCMKITP-I 230VAC 4CO AU

Weidmüller Interface GmbH & Co. KG
 Klingenbergstraße 26
 D-32758 Detmold
 Germany

Dibujos

www.weidmueller.com



RCMKITP-I 230VAC 4CO AU

Weidmüller Interface GmbH & Co. KG
 Klingenbergstraße 26
 D-32758 Detmold
 Germany

www.weidmueller.com

Accesorios

Conexión transversal para conector hembra con conexión PUSH IN

Conexión transversal para los conectores hembra de RIDERSERIES RCM



Datos generales para pedido

Tipo	SCM-I QV P	Versión	
Código	8870850000		RIDERSERIES RCM, Conexión transversal
GTIN (EAN)	4032248631698		
Cantidad	10 ST		

módulo de protección



Módulos de protección insertables para zócalos portarrelés RIDERSERIES RCI / RCM con funciones de protección opcionales.

- Opcional con diodo antiparalelo, varistor de protección, resistencia de carga o filtro RC

Datos generales para pedido

Tipo	RIM-I 1 6/230V	Versión	
Código	8869580000		RIDERSERIES, Diodo antiparalelo, Tensión de mando nominal: 6...230 V DC, Conexión enchufable
GTIN (EAN)	4032248614523		
Cantidad	10 ST		
Tipo	RIM-I 1 R 110/230V	Versión	
Código	8870830000		RIDERSERIES, Carga, Tensión de mando nominal: 110...230 V UC, Conexión enchufable
GTIN (EAN)	4032248631674		
Cantidad	10 ST		

LED



Módulos de protección insertables para zócalos portarrelés RIDERSERIES RCI / RCM con funciones de protección opcionales.

- Opcional con LED verde o rojo
- Para tensión de alimentación UC

RCKMTP-I 230VAC 4CO AU

Weidmüller Interface GmbH & Co. KG
 Klingenbergstraße 26
 D-32758 Detmold
 Germany

www.weidmueller.com

Accesorios

Datos generales para pedido

Tipo	RIM-I 3 110/230VUC	Versión
Código	8869650000	RIDERSERIES, Módulo LED, Tensión de mando nominal: 110...230 V
GTIN (EAN)	4032248614592	UC, Conexión enchufable
Cantidad	10 ST	
Tipo	RIM-I 3 110/230VUC GN	Versión
Código	8869660000	RIDERSERIES, Módulo LED, Tensión de mando nominal: 110...230 V
GTIN (EAN)	4032248614721	UC, Conexión enchufable
Cantidad	10 ST	

módulo de protección



Módulos de protección insertables para zócalos portarrelés RIDERSERIES RCI / RCM con funciones de protección opcionales.

- Opcional con diodo antiparalelo, varistor de protección, resistencia de carga o filtro RC

Datos generales para pedido

Tipo	RIM-I 3 110/230VAC RC	Versión
Código	8869790000	RIDERSERIES, Filtro RC, Tensión de mando nominal: 110...230 V UC,
GTIN (EAN)	4032248606337	Conexión enchufable
Cantidad	10 ST	

Varistor de protección



Módulos de protección insertables para zócalos portarrelés RIDERSERIES RCI / RCM con funciones de protección opcionales.

- Con varistor protector
- Para tensión de alimentación UC

Datos generales para pedido

Tipo	RIM-I 4 230VUC VAR	Versión
Código	8869750000	RIDERSERIES, Varistor de protección, Tensión de mando nominal:
GTIN (EAN)	4032248606368	230 V UC, Conexión enchufable
Cantidad	10 ST	

RCMKITP-I 230VAC 4CO AU

Weidmüller Interface GmbH & Co. KG
 Klingenbergstraße 26
 D-32758 Detmold
 Germany

www.weidmueller.com

Accesorios

módulo de protección



Módulos de protección insertables para zócalos portarrelés RIDERSERIES RCI / RCM con funciones de protección opcionales.

- Opcional con diodo antiparalelo, varistor de protección, resistencia de carga o filtro RC

Datos generales para pedido

Tipo	RIM-I 3 230VAC RC	Versión	
Código	1172210000	RIDERSERIES, Filtro RC, Tensión de mando nominal: 230 V UC,	
GTIN (EAN)	4032248964420	Conexión enchufable	
Cantidad	10 ST		

Clips de retención



Clip de retención para los relés de RIDERSERIES RCM

- Clip de retención metálico y de plástico

Datos generales para pedido

Tipo	SCM-I CLIP M	Versión	
Código	8869450000	RIDERSERIES RCM, Clip de retención	
GTIN (EAN)	4032248614301		
Cantidad	10 ST		
Tipo	SCM-I CLIP P	Versión	
Código	8869440000	RIDERSERIES RCM, Clip de retención	
GTIN (EAN)	4032248614295		
Cantidad	10 ST		

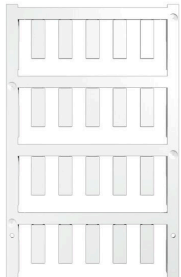
RCMKITP-I 230VAC 4CO AU

Weidmüller Interface GmbH & Co. KG
 Klingenbergstraße 26
 D-32758 Detmold
 Germany

www.weidmueller.com

Accesorios

Sin imprimir



El sistema ESG es un reconocido señalizador en formato MultiCard que puede utilizarse en numerosos equipos eléctricos de uso habitual. El resultado es una señalización de equipos excelente con una imagen de alto contraste.

Disponibilidad de distintos tipos para dispositivos de fabricantes de la talla de Siemens, ABB, Beckhoff, etc. Análisis rápido de ventajas:

- Etiquetas, autoadhesivas o insertables, de uso universal, según el tipo
- En el caso de equipos conectados en línea, como fusibles automáticos, tenemos disponibles señalizadores ESG para insertar en la guía para etiquetas
- Impresión personalizada en calidad láser según indicaciones del cliente

Impresión especial: Envíe un archivo del software de señalización M-Print PRO o M-Print PRO Online (sin instalación) con sus especificaciones de señalización.

Datos generales para pedido

Tipo	ESG 6/17 K MC NE WS	Versión
Código	1880120000	ESG, Señalizadores de dispositivos x 17 mm, PA 66, Color: blanco,
GTIN (EAN)	4032248478804	autoadhesivo
Cantidad	200 ST	
Tipo	ESG 6/15 K MC NE GE	Versión
Código	1880130000	ESG, Señalizadores de dispositivos x 15 mm, PA 66, Color: amarillo,
GTIN (EAN)	4032248478910	autoadhesivo
Cantidad	200 ST	
Tipo	ESG 6/15 K MC NE WS	Versión
Código	1880100000	ESG, Señalizadores de dispositivos x 15 mm, PA 66, Color: blanco,
GTIN (EAN)	4032248478781	autoadhesivo
Cantidad	200 ST	
Tipo	ESG 6/17 K MC NE GE	Versión
Código	1880110000	ESG, Señalizadores de dispositivos x 17 mm, PA 66, Color: amarillo,
GTIN (EAN)	4032248478798	autoadhesivo
Cantidad	200 ST	

Destornillador de pala plana



Destornillador con aislamiento VDE para uso en elementos bajo tensión de hasta 1000 V AC y 1500 V DC, DIN EN 60900, IEC 900. Seguridad verificada "GS", comprobación individual. Caña de aleación de acero, cromo, vanadio y molibdeno, endurecida y pavonada.

RCKMKitP-I 230VAC 4CO AU

Weidmüller Interface GmbH & Co. KG
 Klingenbergstraße 26
 D-32758 Detmold
 Germany

www.weidmueller.com

Accesorios

Datos generales para pedido

Tipo	SDIS SLIM 0.6X3.5X100	Versión
Código	2749610000	Herramienta de montaje, Anchura de caña (B): 3.5 mm, Longitud de caña: 100 mm, Solidez de caña (A): 0.6 mm
GTIN (EAN)	4050118896350	
Cantidad	1 ST	
Tipo	SDIS 0.6X3.5X100	Versión
Código	2749810000	Destornillador, Anchura de caña (B): 3.5 mm, Longitud de caña: 100 mm, Solidez de caña (A): 0.6 mm
GTIN (EAN)	4050118897012	
Cantidad	1 ST	
Tipo	SDS 0.6X3.5X100	Versión
Código	2749340000	Destornillador, Anchura de caña (B): 3.5 mm, Longitud de caña: 100 mm, Solidez de caña (A): 0.6 mm
GTIN (EAN)	4050118895568	
Cantidad	1 ST	

ESG 6/15



Larga vida útil garantizada: ESG

Las etiquetas de múltiples colores y formatos disponen de una potente capa de adhesivo que garantiza la mayor adherencia posible a la superficie. El poliéster de doble capa permite que el material de la base sea muy fino y extremadamente resistente a la rotura.

Ventajas de MultiMark

- “Distintos materiales para diferentes requisitos”
- Posibilidad de uso con equipos de diferentes fabricantes
- Señalizadores de equipos con un diseño familiar

Datos generales para pedido

Tipo	ESG 6/15 MM WS	Versión
Código	2619940000	ESG, Señalizadores de dispositivos, 6 x 15 mm, blanco
GTIN (EAN)	4050118626148	
Cantidad	3000 ST	

ESG 6/17



Larga vida útil garantizada: ESG

Las etiquetas de múltiples colores y formatos disponen de una potente capa de adhesivo que garantiza la mayor adherencia posible a la superficie. El poliéster de doble capa permite que el material de la base sea muy fino y extremadamente resistente a la rotura.

Ventajas de MultiMark

- “Distintos materiales para diferentes requisitos”
- Posibilidad de uso con equipos de diferentes fabricantes
- Señalizadores de equipos con un diseño familiar

Datos generales para pedido

Tipo	ESG 6/17 MM WS	Versión
Código	2005100000	ESG, Señalizadores de dispositivos, 6 x 17 mm, blanco
GTIN (EAN)	4050118390728	
Cantidad	3000 ST	

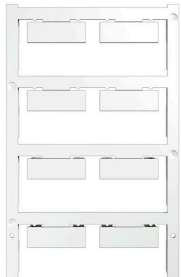
RCMKITP-I 230VAC 4CO AU

Weidmüller Interface GmbH & Co. KG
Klingenbergstraße 26
D-32758 Detmold
Germany

www.weidmueller.com

Accesorios

Sin imprimir



El sistema ESG es un reconocido señalizador en formato MultiCard que puede utilizarse en numerosos equipos eléctricos de uso habitual. El resultado es una señalización de equipos excelente con una imagen de alto contraste.

Disponibilidad de distintos tipos para dispositivos de fabricantes de la talla de Siemens, ABB, Beckhoff, etc.

Análisis rápido de ventajas:

- Etiquetas, autoadhesivas o insertables, de uso universal, según el tipo
- En el caso de equipos conectados en línea, como fusibles automáticos, tenemos disponibles señalizadores ESG para insertar en la guía para etiquetas
- Impresión personalizada en calidad láser según indicaciones del cliente

Impresión especial: Envíe un archivo del software de señalización M-Print PRO o M-Print PRO Online (sin instalación) con sus especificaciones de señalización.

Datos generales para pedido

Tipo	ESG 9/26 SCM-I MC NE WS	Versión	
Código	2558330000	ESG, Señalizadores de dispositivos x 26 mm, PA 66, Color: blanco,	
GTIN (EAN)	4050118569049	enchufable	
Cantidad	80 ST		