

## WDU 6 IR

Weidmüller Interface GmbH & Co. KG

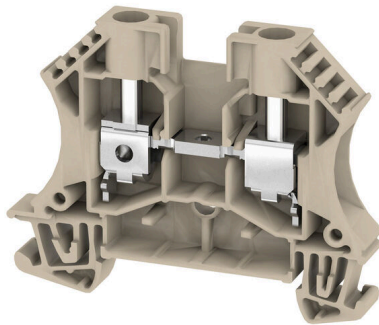
Klingenbergstraße 26

D-32758 Detmold

Germany

www.weidmueller.com

### Imagen de producto



El suministro de energía, señales y datos es el clásico requisito en la ingeniería eléctrica y la fabricación de paneles. El material aislante, el sistema de conexión y el diseño de los bornes son las características diferenciadoras. Un borne de paso es ideal para unir y/o conectar uno o más conductores. Pueden tener uno o más niveles de conexión con el mismo potencial o aislados unos de otros.

### Datos generales para pedido

Versión	Bloque de bornes de paso, Conexión brida-tornillo, Beige oscuro, 6 mm <sup>2</sup> , 41 A, 800 V, Número de conexiones: 2
Código	<a href="#">1393350000</a>
Tipo	WDU 6 IR
GTIN (EAN)	4050118323528
Cantidad	100 Pieza

## WDU 6 IR

**Weidmüller Interface GmbH & Co. KG**  
 Klingenbergstraße 26  
 D-32758 Detmold  
 Germany

www.weidmueller.com

## Datos técnicos

### Homologaciones

Homologaciones



ROHS Conformidad

### Dimensiones y pesos

Profundidad	46.5 mm	Profundidad (pulgadas)	1.8307 inch
Altura	60 mm	Altura (pulgadas)	2.3622 inch
Anchura	7.9 mm	Anchura (pulgadas)	0.311 inch
Peso neto	12.75 g		

### Temperaturas

Temperatura de almacenamiento	-25 °C...55 °C	Temperatura ambiente	-60 °C...85 °C
Temperatura permanente de trabajo, min.	-60 °C	Temperatura permanente de trabajo, max.	130 °C

### Conformidad medioambiental del producto

Estado de cumplimiento de la directiva RoHS Conforme sin exención

REACH SVHC Sin SVHC por encima del 0,1 % en peso

Huella de carbono del producto Desde la cuna hasta la puerta 0,113 kg CO2 eq.

### Datos nominales IECEx/ATEX

Caracterización EN 60079-7 Ex eb II C Gb Etiqueta Ex 2014/34/UE II 2 G D

### Conductor embornable (conexión adicional)

Tipo de conexión, conexión adicional Conexión brida-tornillo

### Conductor embornable (conexión nominal)

Calibre según 60 947-1	A5	Sección de conexión del conductor AWG, máx.	AWG 8
Dirección de conexión	lateral	Par de apriete, max.	1.6 Nm
Par de apriete, min.	0.8 Nm	Longitud de desaislado	12 mm
Tipo de conexión	Conexión brida-tornillo	Número de conexiones	2
Sección de embornado, máx.	10 mm <sup>2</sup>	Sección de embornado, mín.	0.22 mm <sup>2</sup>
Tornillo de apriete	M 3,5	Dimens. caña destornillador	TX 15
Sección de conexión del conductor AWG, min.	AWG 26	Sección del conductor, flexible con terminales tubulares DIN 46228/4, máx.	6 mm <sup>2</sup>
Sección del conductor, flexible con terminales tubulares DIN 46228/4, mín.	0.22 mm <sup>2</sup>	Sección del conductor, flexible con terminales tubulares DIN 46228/1, máx.	6 mm <sup>2</sup>
Sección del conductor, flexible con terminales tubulares DIN 46228/1, mín.	0.22 mm <sup>2</sup>	Sección de conexión del conductor, flexible, máx.	10 mm <sup>2</sup>
Sección de conexión del conductor, flexible, mín.	0.22 mm <sup>2</sup>	Sección del conductor, semirrígido, máx.	10 mm <sup>2</sup>
Sección del conductor, semirrígido, mín.	0.22 mm <sup>2</sup>	Terminal tubular doble, max.	4 mm <sup>2</sup>
Terminal tubular doble, min.	0.5 mm <sup>2</sup>	Sección transversal de conductor, núcleo rígido, máx.	10 mm <sup>2</sup>

## WDU 6 IR

**Weidmüller Interface GmbH & Co. KG**

Klingenbergstraße 26  
D-32758 Detmold  
Germany

www.weidmueller.com

## Datos técnicos

Sección transversal de conductor, núcleo rígido, mín. 0.22 mm<sup>2</sup>

Sección del conductor, flexible, mín. 0.22 mm<sup>2</sup>

### Datos del material

Material básico	Wemid	Color	Beige oscuro
Grado inflamabilidad según UL 94	V-0		

### Datos nominales

Sección nominal	6 mm <sup>2</sup>	Tensión nominal	800 V
Tensión nominal DC	800 V	Corriente nominal	41 A
Corriente en conductor máximo	57 A	Normas	IEC 60947-7-1
Resistencia de paso según IEC 60947-7-0.78 mΩ x		Sobretensión de choque nominal	8 kV
Pérdida de potencia según la norma IEC 60947-7-x	1.31 W	Grado de polución	3

### Generalidades

Sección de conexión del conductor AWG, máx.	AWG 8	Sección de conexión del conductor AWG, mín.	AWG 26
Normas	IEC 60947-7-1	Carril de montaje	TS 35

### Otros datos técnicos

Lados abiertos	derecha	Número de bornes iguales	1
Versión a prueba de explosivos	RAL 7001	Tipo de montaje	enclavado

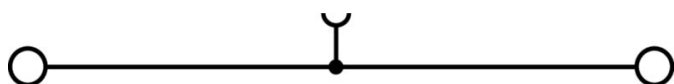
### Valores característicos del sistema

Versión	Conexión brida-tornillo, para conexión transversal atornillable, abierto por un extremo	Tapa final obligatoria	Sí
Número de potenciales	1	Número de pisos	1
Número de puntos de embornado por piso	2	Número de potenciales por piso	1
Pisos internos puenteados	No	Conexión PE	No
Carril de montaje	TS 35	Función N	No
Función PE	No	Función PEN	No

### Clasificaciones

ETIM 8.0	EC000897	ETIM 9.0	EC000897
ETIM 10.0	EC000897	ECLASS 14.0	27-25-01-01
ECLASS 15.0	27-25-01-01		

**Dibujos**



## WDU 6 IR

**Weidmüller Interface GmbH & Co. KG**  
 Klingenbergstraße 26  
 D-32758 Detmold  
 Germany

www.weidmueller.com

## Accesorios

### Conexiones transversales



La distribución o multiplicación de un potencial a bornes contiguos se realiza a través de una conexión transversal. El esfuerzo adicional de cableado se puede evitar fácilmente. Incluso si los polos se rompen, la fiabilidad de contacto en los bornes sigue garantizada. Nuestro portafolio ofrece sistemas de conexión transversal enchufables y atornillables para bornes modulares.

### Datos generales para pedido

Tipo	WQV 6/2	Versión
Código	<a href="#">1052360000</a>	Conexión transversal (borne), atornillado, amarillo, 57 A, Número de
GTIN (EAN)	4008190075866	polos: 2, Paso en mm (P): 8.00, Aislado: Sí, Anchura: 7.6 mm
Cantidad	50 ST	
Tipo	WQV 6/3	Versión
Código	<a href="#">1054760000</a>	Conexión transversal (borne), atornillado, amarillo, 57 A, Número de
GTIN (EAN)	4008190174163	polos: 3, Paso en mm (P): 8.00, Aislado: Sí, Anchura: 7.6 mm
Cantidad	50 ST	
Tipo	WQV 6/4	Versión
Código	<a href="#">1054860000</a>	Conexión transversal (borne), atornillado, amarillo, 57 A, Número de
GTIN (EAN)	4008190180799	polos: 4, Paso en mm (P): 8.00, Aislado: Sí, Anchura: 7.6 mm
Cantidad	50 ST	
Tipo	WQV 6/10	Versión
Código	<a href="#">1052260000</a>	Conexión transversal (borne), atornillado, amarillo, 57 A, Número de
GTIN (EAN)	4008190153977	polos: 10, Paso en mm (P): 8.00, Aislado: Sí, Anchura: 7.6 mm
Cantidad	20 ST	

### Tapas finales / placas separadoras



Las placas separadoras y las tapas finales son accesorios esenciales para los bornes. Las placas de separación proporcionan aislamiento óptico y eléctrico entre diferentes potenciales y grupos funcionales, aumentando la seguridad y garantizando una estructura clara dentro del cuadro eléctrico. Las tapas finales cierran la fila de bornes por los laterales, protegen contra el contacto con partes activas y garantizan un acabado limpio y estable. Ambos componentes están adaptados con precisión a la correspondiente serie de bornes de Weidmüller, contribuyendo a un cableado seguro, conforme y profesional.

### Datos generales para pedido

Tipo	WAP 2.5-10	Versión
Código	<a href="#">1050000000</a>	Tapa final para bornes, Beige oscuro, Altura: 56 mm, Anchura: 1.5
GTIN (EAN)	4008190103149	mm, V-0, Wemid, enclavable: No
Cantidad	50 ST	
Tipo	WAP 2.5-10 BL	Versión
Código	<a href="#">1050080000</a>	Tapa final para bornes, azul, Altura: 56 mm, Anchura: 1.5 mm, V-0,
GTIN (EAN)	4008190136611	Wemid, enclavable: No
Cantidad	50 ST	

## WDU 6 IR

**Weidmüller Interface GmbH & Co. KG**  
 Klingenbergstraße 26  
 D-32758 Detmold  
 Germany

www.weidmueller.com

## Accesorios

Tipo	WAP 16+35 WTW 2.5-10	Versión
Código	<a href="#">1050100000</a>	Placa final y separador para terminales, Beige oscuro, Altura: 56 mm,
GTIN (EAN)	4008190079901	Anchura: 1.5 mm, V-O, Wemid
Cantidad	20 ST	
Tipo	WAP 16+35 WTW 2.5-10 BL	Versión
Código	<a href="#">1050180000</a>	Placa final y separador para terminales, azul, Altura: 56 mm, Anchura:
GTIN (EAN)	4008190013899	1.5 mm, V-O, Wemid
Cantidad	20 ST	

## Ángulo final



Para garantizar un asiento seguro y duradero sobre el carril y para evitar el deslizamiento, Weidmüller dispone de los ángulos de fijación. Se dispone de diseños con o sin tornillo. Existe la posibilidad de colocar sobre el ángulo de fijación señalizadores, incluso señalizadores de conjunto y la posibilidad de alojar una conector de prueba.

### Datos generales para pedido

Tipo	WEW 35/2	Versión
Código	<a href="#">1061200000</a>	Ángulo de fijación lateral, Beige oscuro, TS 35, HB, Wemid, Anchura:
GTIN (EAN)	4008190030230	8 mm, 100 °C
Cantidad	50 ST	

## Adaptador de prueba y tomas de prueba



Para la conexión eléctrica entre los bornes y el equipo de control o revisión se utilizan adaptadores de prueba y conectores macho de control o revisión. De esta manera, se puede establecer un contacto eléctrico en estado cableado y las mediciones pueden realizarse fácilmente.

### Datos generales para pedido

Tipo	WTA 3 WDU4	Versión
Código	<a href="#">1632350000</a>	Adaptador de prueba (borne), 1.5 mm <sup>2</sup> , 250 V, 6 A
GTIN (EAN)	4008190209711	
Cantidad	25 ST	

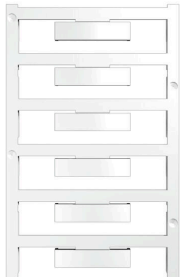
## WDU 6 IR

**Weidmüller Interface GmbH & Co. KG**  
 Klingenbergstraße 26  
 D-32758 Detmold  
 Germany

www.weidmueller.com

## Accesorios

### Sin imprimir



El señalizador WAD es apropiado para los bornes de la serie W y los ángulos de fijación lateral WEW 35/2 y ZEW 35/2. Se ofrece sin imprimir, con impresión especial o con impresión estándar con el símbolo del rayo. Los señalizadores WAD MultiCard son apropiados para la impresión con dispositivos PrintJet CONNECT. Impresión especial: Envíe un archivo del software de señalización M-Print PRO o M-Print PRO Online (sin instalación) con sus especificaciones de señalización.

### Datos generales para pedido

Tipo	WAD 8 MC NE WS	Versión
Código	<a href="#">1112940000</a>	Señalizadores de conjunto, Tapa, 33.3 x 8 mm, Paso en mm (P): 8.00
GTIN (EAN)	4032248891825	WDU 4, WEW 35/2, ZEW 35/2, blanco
Cantidad	48 ST	
Tipo	WAD 8 MC NE GE	Versión
Código	<a href="#">1112950000</a>	Señalizadores de conjunto, Tapa, 33.3 x 8 mm, Paso en mm (P): 8.00
GTIN (EAN)	4032248891696	WDU 4, WEW 35/2, ZEW 35/2, amarillo
Cantidad	48 ST	
Tipo	DEK 5/8 MC NE WS	Versión
Código	<a href="#">1856740000</a>	Dekafix, Terminal marker, 5 x 8 mm, Paso en mm (P): 8.00
GTIN (EAN)	4032248400850	Weidmueller, blanco
Cantidad	800 ST	
Tipo	WS 12/8 PLUS MC NE WS	Versión
Código	<a href="#">1906000000</a>	WS, Terminal marker, 12 x 8 mm, Paso en mm (P): 8.00 Weidmueller,
GTIN (EAN)	4032248528158	blanco
Cantidad	420 ST	

### Portaetiquetas giratorio SChT



El portaetiquetas para conjuntos <B>SchT 5</B> se enclavará directamente en el carril TS 32 (guía perfil asimétrico) o en el carril TS 35 (guía perfil simétrico). De esta forma la regleta de bornes puede identificarse con una etiqueta independientemente de los bornes incluidos en la regleta.

SchT 5 y SchT 5 S se dotan de tiras de protección ESO 5, STR 5.

El SchT 7 es un portaetiquetas giratorio para etiquetas, que facilita el acceso al tornillo de apriete sin dificultad alguna.

SchT 7 se dotan de tiras de protección ESO 7, STR 7 o DEK 5.

El SchT 9/4 y SchT 14/6 son portaetiquetas giratorios para etiquetas individuales de dekafix y WS, lo que facilita el acceso al tornillo de apriete sin dificultad alguna.

SchT 9/4 y SchT 14/6 se dotan de WS o DEK.

Las etiquetas insertables y tiras de protección se encuentran en el apartado de Accesorios.

## WDU 6 IR

**Weidmüller Interface GmbH & Co. KG**  
 Klingenbergstraße 26  
 D-32758 Detmold  
 Germany

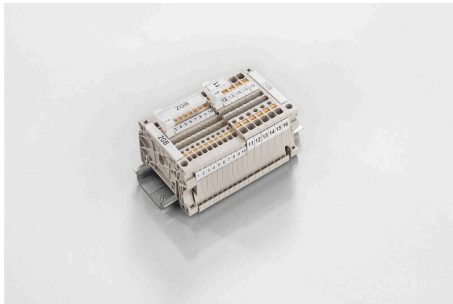
www.weidmueller.com

## Accesorios

### Datos generales para pedido

Tipo	SCHT 7	Versión
Código	<a href="#">0517960000</a>	SCHT, Terminal marker, 39.3 x 8 mm, Paso en mm (P): 7.00
GTIN (EAN)	4008190001742	Weidmueller, blanco
Cantidad	20 ST	

### ZGB portaetiquetas giratorio de conjunto



EIZGB 15 es un portaetiquetas para conjuntos giratorio. El portaetiquetas se puede equipar con el señalizador de bornes y conectores dekafix 5, WS 12/5 o la etiqueta insertable ESO 15.

El ZGB 30 es un portaetiquetas para conjuntos giratorio. El portaetiquetas se puede equipar con el señalizador de bornes y conectores dekafix 5, WS 12/5 o la etiqueta insertable ESO 7.

Las etiquetas insertables y tiras de protección se encuentran en el apartado de Accesorios.

### Datos generales para pedido

Tipo	ZGB 15	Versión
Código	<a href="#">1636530000</a>	Señalizador de bornes, Terminal marker, 15 x 7 mm, Paso en mm (P):
GTIN (EAN)	4008190297053	5.00 Weidmueller, blanco
Cantidad	20 ST	
Tipo	ZGB 30	Versión
Código	<a href="#">1611930000</a>	Señalizador de bornes, Terminal marker, 32 x 7 mm, Paso en mm (P):
GTIN (EAN)	4008190002251	5.00 Weidmueller, blanco
Cantidad	20 ST	

### Soporte de la conexión de apantallamiento



Gracias a nuestra amplia gama de conexiones de apantallamiento KLBÜ, puedes lograr una conexión de apantallamiento flexible y autoajustable y garantizar un funcionamiento sin errores de la planta.

### Datos generales para pedido

Tipo	LS 2.8 WDU2.5-10	Versión
Código	<a href="#">1056400000</a>	Serie W, Lengüeta de blindaje
GTIN (EAN)	4008190036454	
Cantidad	100 ST	

## WDU 6 IR

**Weidmüller Interface GmbH & Co. KG**  
 Klingenbergstraße 26  
 D-32758 Detmold  
 Germany

www.weidmueller.com

## Accesorios

### Tapas finales / placas separadoras



Las placas separadoras y las tapas finales son accesorios esenciales para los bornes. Las placas de separación proporcionan aislamiento óptico y eléctrico entre diferentes potenciales y grupos funcionales, aumentando la seguridad y garantizando una estructura clara dentro del cuadro eléctrico. Las tapas finales cierran la fila de bornes por los laterales, protegen contra el contacto con partes activas y garantizan un acabado limpio y estable. Ambos componentes están adaptados con precisión a la correspondiente serie de bornes de Weidmüller, contribuyendo a un cableado seguro, conforme y profesional.

#### Datos generales para pedido

Tipo	WTW EN	Versión	
Código	<a href="#">1058800000</a>	Separador (borne), Beige oscuro, Altura: 86 mm, Anchura: 3 mm, V-0,	
GTIN (EAN)	4008190140175	Wemid	
Cantidad	20 ST		

### Adaptador de prueba y tomas de prueba



Para la conexión eléctrica entre los bornes y el equipo de control o revisión se utilizan adaptadores de prueba y conectores macho de control o revisión. De esta manera, se puede establecer un contacto eléctrico en estado cableado y las mediciones pueden realizarse fácilmente.

#### Datos generales para pedido

Tipo	STB 8.5/5/2.3/M3 SAK2.5	Versión	
Código	<a href="#">0280600000</a>	Accesorios, Manguito	
GTIN (EAN)	4008190023188		
Cantidad	50 ST		
Tipo	STB 21.6/IH/BL WTL6/3	Versión	
Código	<a href="#">1071080000</a>	Conector hembra (borne), Profundidad de conector: 11.1 mm, 0.00	
GTIN (EAN)	4008190043957	mm, Profundidad: 26.6 mm	
Cantidad	50 ST		

## WDU 6 IR

**Weidmüller Interface GmbH & Co. KG**  
 Klingenbergstraße 26  
 D-32758 Detmold  
 Germany

www.weidmueller.com

## Accesorios

### Accesorios



Cableado de transformadores de corriente y tensión  
 Nuestros bloques de bornes seccionables de medición con tecnología de conexión por muelle y por tornillo le permiten crear todos los circuitos de convertidor importantes necesarios para medir la corriente, la tensión y la alimentación de una forma segura y sofisticada.

### Datos generales para pedido

Tipo	STB 21.6/IH/DB WTL6/3	Versión
Código	<a href="#">1071000000</a>	Conector hembra (borne), Profundidad de conector: 11.1 mm, 0.00 mm, Profundidad: 26.6 mm
GTIN (EAN)	4008190259204	
Cantidad	50 ST	

Tipo	STB 21.6/IH/GE WTL6/3	Versión
Código	<a href="#">1071010000</a>	Conector hembra (borne), Profundidad de conector: 11.1 mm, 0.00 mm, Profundidad: 26.6 mm
GTIN (EAN)	4008190259211	
Cantidad	50 ST	

### Adaptador de prueba y tomas de prueba



Para la conexión eléctrica entre los bornes y el equipo de control o revisión se utilizan adaptadores de prueba y conectores macho de control o revisión. De esta manera, se puede establecer un contacto eléctrico en estado cableado y las mediciones pueden realizarse fácilmente.

### Datos generales para pedido

Tipo	STB 21.6/IH/GN WTL6/3	Versión
Código	<a href="#">1071020000</a>	Conector hembra (borne), Profundidad de conector: 11.1 mm, 0.00 mm, Profundidad: 26.6 mm
GTIN (EAN)	4008190259228	
Cantidad	50 ST	

### Accesorios



Cableado de transformadores de corriente y tensión  
 Nuestros bloques de bornes seccionables de medición con tecnología de conexión por muelle y por tornillo le permiten crear todos los circuitos de convertidor importantes necesarios para medir la corriente, la tensión y la alimentación de una forma segura y sofisticada.

## WDU 6 IR

**Weidmüller Interface GmbH & Co. KG**  
 Klingenbergstraße 26  
 D-32758 Detmold  
 Germany

www.weidmueller.com

## Accesorios

### Datos generales para pedido

Tipo	STB 21.6/IH/RT WTL6/3	Versión
Código	<a href="#">1778990000</a>	Conector hembra (borne), Profundidad de conector: 11.1 mm, 0.00 mm, Profundidad: 26.6 mm
GTIN (EAN)	4032248169665	
Cantidad	50 ST	
Tipo	STB 21.6/IH/SW WTL6/3	Versión
Código	<a href="#">1071040000</a>	Conector hembra (borne), Profundidad de conector: 11.1 mm, 0.00 mm, Profundidad: 26.6 mm
GTIN (EAN)	4008190859985	
Cantidad	50 ST	

### Adaptador de prueba y tomas de prueba



Para la conexión eléctrica entre los bornes y el equipo de control o revisión se utilizan adaptadores de prueba y conectores macho de control o revisión. De esta manera, se puede establecer un contacto eléctrico en estado cableado y las mediciones pueden realizarse fácilmente.

### Datos generales para pedido

Tipo	STB 21.6/IH/VI WTL6/3	Versión
Código	<a href="#">1071030000</a>	Conector hembra (borne), Profundidad de conector: 11.1 mm, 0.00 mm, Profundidad: 26.6 mm
GTIN (EAN)	4008190259235	
Cantidad	50 ST	
Tipo	STB 21.6/IH/WS WTL6/3	Versión
Código	<a href="#">1312520000</a>	Conector hembra (borne), Profundidad de conector: 11.1 mm
GTIN (EAN)	4050118121704	
Cantidad	50 ST	

### SopORTE del señalizador



El soporte para señalizadores ofrece la posibilidad de montar adicionalmente señalizadores estándar con un paso de 5 ó 5,1 mm. Los soportes acodados se pueden encajar opcionalmente y se pueden montar en todos los canales de señalización estándar de los bornes modulares Klippon® Connect. Los tipos de señalizadores de ajuste se pueden encontrar en los respectivos accesorios del soporte de señalización.

### Datos generales para pedido

Tipo	BZT 1 WS 10/5	Versión
Código	<a href="#">1805490000</a>	Accesorios, Soporte de señalización
GTIN (EAN)	4032248270231	
Cantidad	100 ST	
Tipo	BZT 1 ZA WS 10/5	Versión
Código	<a href="#">1805520000</a>	Accesorios, Soporte de señalización
GTIN (EAN)	4032248270248	
Cantidad	100 ST	

### DEK 5/8



#### WS/DEK

Los señalizadores de bornes MultiMark utilizan un innovador material de dos componentes. El duro contorno de la base del señalizador encaja firmemente en el conector. El acabado elástico de la superficie facilita el montaje del señalizador. Este material especialmente perforado permite estirar las tiras para adaptarlas a las pequeñas variaciones de separación que suelen formarse sobre todo en largas regletas de bornes. Ventaja adicional: la excelente imprimibilidad del material de la superficie garantiza una señalización duradera y resistente al agua. La resolución de impresión de 300 ppp también facilita la legibilidad.

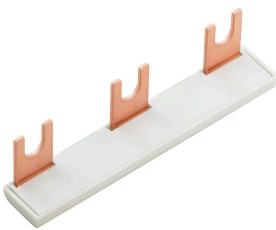
#### Ventajas de MultiMark

- Compatible con los bornes modulares de Weidmüller
- Impresión duradera y sujeción robusta
- Las tiras continuas ahorran tiempo de instalación
- Facilidad de montaje gracias al uso de un material compuesto innovador
- Campo de etiqueta grande para una legibilidad óptima
- Altos niveles de flexibilidad gracias a no depender de ningún fabricante

#### Datos generales para pedido

Tipo	DEK 5/8 MM WS	Versión	
Código	<a href="#">2007130000</a>		Dekafix, Terminal marker, 5 x 8 mm, Weidmueller, blanco
GTIN (EAN)	4050118392012		
Cantidad	500 ST		

### Conexión transversal



La distribución o multiplicación de un potencial a bornes contiguos se realiza a través de una conexión transversal. El esfuerzo adicional de cableado se puede evitar fácilmente. Incluso si los polos se rompen, la fiabilidad de contacto en los bornes sigue garantizada. Nuestro portafolio ofrece sistemas de conexión transversal enchufables y atornillables para bornes modulares.

#### Datos generales para pedido

Tipo	WQV 35-4/6	Versión	
Código	<a href="#">1064200000</a>		Conexión transversal (borne), atornillado, amarillo, 41 A, Número de
GTIN (EAN)	4008190072919		polos: 2, Paso en mm (P): 16.00, Aislado: Sí, Anchura: 13 mm
Cantidad	10 ST		

## Accesorios

### Tapas finales / placas separadoras



Las placas separadoras y las tapas finales son accesorios esenciales para los bornes. Las placas de separación proporcionan aislamiento óptico y eléctrico entre diferentes potenciales y grupos funcionales, aumentando la seguridad y garantizando una estructura clara dentro del cuadro eléctrico. Las tapas finales cierran la fila de bornes por los laterales, protegen contra el contacto con partes activas y garantizan un acabado limpio y estable. Ambos componentes están adaptados con precisión a la correspondiente serie de bornes de Weidmüller, contribuyendo a un cableado seguro, conforme y profesional.

### Datos generales para pedido

Tipo	WAP 2.5-10/0.5MM	Versión	
Código	<a href="#">1966380000</a>	Tapa final para bornes, Beige oscuro, Altura: 54,5 mm, Anchura: 0.35 mm, V-O, Wemid, enclavable: Sí	
GTIN (EAN)	4032248688616		
Cantidad	50 ST		