



### Datos generales para pedido

Versión	Conector para placa c.i., M12, Solder connection, Cat.6A / Class EA (ISO/IEC 11801 2010), IP67, atornillado, Apto para Reflow
Código	<a href="#">1393080000</a>
Tipo	IE-PCB2-M12X-S-180
GTIN (EAN)	4050118194043
Cantidad	10 Pieza

## IE-PCB2-M12X-S-180

**Weidmüller Interface GmbH & Co. KG**  
 Klingenbergstraße 26  
 D-32758 Detmold  
 Germany

www.weidmueller.com

## Datos técnicos

### Homologaciones

Homologaciones



ROHS	Conformidad
UL File Number Search	<a href="#">Sitio web UL</a>
N.º de certificado (cULus)	E316369

### Dimensiones y pesos

Espesor de pared, mín.	0.9 mm	Espesor de pared, máx.	2.5 mm
Peso neto	9.77 g		

### Temperaturas

Temperatura de almacenamiento	Temperatura de servicio	-40 °C...85 °C
Temperatura de colocación		

### Conformidad medioambiental del producto

Estado de cumplimiento de la directiva RoHS	Conforme con exención
Exención RoHS (si procede/conocida)	6c
REACH SVHC	Lead 7439-92-1
SCIP	67cf1078-beca-4687-860b-dc475a6ec24a

### Datos técnicos del conector para circuito impreso

Número de polos	8	Codificación	Codificación X
Tensión nominal	48 V	Tipo de protección	IP67, atornillado
Superficie de contacto	Oro sobre níquel	Material capotas	CuZn
Rosca de conexión	M12	Resistencia del aislamiento	100 MΩ
Ciclos de enchufado	≥ 100	Material de contacto	Aleación de Cu

### Datos generales

Número de polos	8	Conexión 1	M12
Conexión 2	Solder connection	Composición	Apto para Reflow
Material capotas	CuZn	Categoría	Cat.6A / Class EA (ISO/IEC 11801 2010)
Rosca de conexión	M12	Material de contacto	Aleación de Cu
Superficie de contacto	Oro sobre níquel	Material del apantallamiento	CuSn
Apantallamiento	Caja envolvente de 360°	Tipo de protección	IP67, atornillado
Ciclos de enchufado	≥ 100		

### Indicación importante

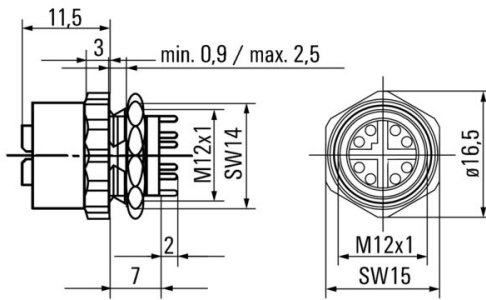
Notas

### Clasificaciones

ETIM 8.0	EC003568	ETIM 9.0	EC003568
ETIM 10.0	EC003568	ECLASS 14.0	27-44-01-10
ECLASS 15.0	27-44-01-10		

Dibujos

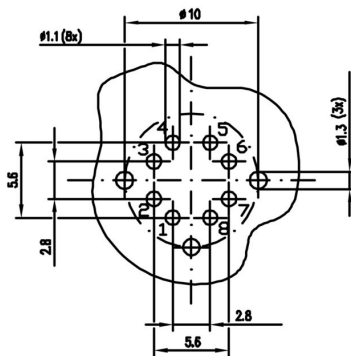
Dibujo acotado



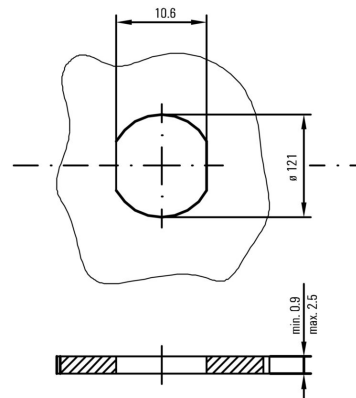
Asignación de pines



Plantilla de taladrado



Sección del montaje



## IE-PCB2-M12X-S-180

**Weidmüller Interface GmbH & Co. KG**  
 Klingenbergstraße 26  
 D-32758 Detmold  
 Germany

www.weidmueller.com

## Accesorios

### Herramienta para roscar prensaestopas Screwty®



La herramienta ideal para cualquier aplicación Screwty® es la herramienta multipropósito ideal para apretar todos los cables de actuador y sensores comunes. Screwty® facilita el trabajo con conectores redondos de difícil acceso. Permite aflojar y atornillar conectores simplemente girando con un esfuerzo reducido. Screwty® es una solución única y global que se adapta a la mayoría de los conductores y conectores de otros fabricantes (más del 90%). Screwty® se compone de una empuñadura con un adaptador estándar de 1/4 de pulgada. Por lo tanto, puede utilizarse para todos los tamaños: para los conectores enchufables M12 y M8 redondos, así como para los conectores personalizables M12F y M8F y para todos los conectores M23.

#### Datos generales para pedido

Tipo	SCREWTY SET	Versión
Código	<a href="#">1910000000</a>	Cable gland tool for M8, M12 lines and connectors
GTIN (EAN)	4032248436842	
Cantidad	1 ST	

### Herramienta para roscar prensaestopas Screwty® con función de par de apriete



La herramienta ideal para cualquier aplicación Screwty® es la herramienta multipropósito ideal para apretar todos los cables de actuador y sensores comunes. Screwty® facilita el trabajo con conectores redondos de difícil acceso. Permite aflojar y atornillar conectores simplemente girando con un esfuerzo reducido. Screwty® es una solución única y global que se adapta a la mayoría de los conductores y conectores de otros fabricantes (más del 90%). Screwty® se compone de una empuñadura con un adaptador estándar de 1/4 de pulgada. Por lo tanto, puede utilizarse para todos los tamaños: para los conectores enchufables M12 y M8 redondos, así como para los conectores personalizables M12F y M8F y para todos los conectores M23.

#### Datos generales para pedido

Tipo	SCREWTY SET -DM	Versión
Código	<a href="#">1920000000</a>	Cable gland tool for M8, M12 lines and connectors
GTIN (EAN)	4032248436859	
Cantidad	1 ST	

### Accesorios

www.weidmueller.com

#### Herramienta para roscar prensaestopas Screwty®



La herramienta ideal para cualquier aplicación Screwty® es la herramienta multipropósito ideal para apretar todos los cables de actuador y sensores comunes. Screwty® facilita el trabajo con conectores redondos de difícil acceso. Permite aflojar y atornillar conectores simplemente girando con un esfuerzo reducido. Screwty® es una solución única y global que se adapta a la mayoría de los conductores y conectores de otros fabricantes (más del 90%). Screwty® se compone de una empuñadura con un adaptador estándar de 1/4 de pulgada. Por lo tanto, puede utilizarse para todos los tamaños: para los conectores enchufables M12 y M8 redondos, así como para los conectores personalizables M12F y M8F y para todos los conectores M23.

#### Datos generales para pedido

Tipo	SCREWTY- M12 F	Versión	
Código	<a href="#">1900020000</a>	Cable gland tool for M12 connectors	
GTIN (EAN)	4032248375851		
Cantidad	1 ST		

#### Herramienta para roscar prensaestopas Screwty® con función de par de apriete



La herramienta ideal para cualquier aplicación Screwty® es la herramienta multipropósito ideal para apretar todos los cables de actuador y sensores comunes. Screwty® facilita el trabajo con conectores redondos de difícil acceso. Permite aflojar y atornillar conectores simplemente girando con un esfuerzo reducido. Screwty® es una solución única y global que se adapta a la mayoría de los conductores y conectores de otros fabricantes (más del 90%). Screwty® se compone de una empuñadura con un adaptador estándar de 1/4 de pulgada. Por lo tanto, puede utilizarse para todos los tamaños: para los conectores enchufables M12 y M8 redondos, así como para los conectores personalizables M12F y M8F y para todos los conectores M23.

#### Datos generales para pedido

Tipo	SCREWTY-M12 F-DM	Versión	
Código	<a href="#">1900021000</a>	Cable gland tool for M12 connectors	
GTIN (EAN)	4032248436828		
Cantidad	1 ST		