

## BG GHDE LED TL M4 PT6

**Weidmüller Interface GmbH & Co. KG**

Klingenbergstraße 26

D-32758 Detmold

Germany

[www.weidmueller.com](http://www.weidmueller.com)



Iluminación de emergencia de bajo consumo con una larga vida útil

- desarrollada y para ser utilizada de acuerdo con la norma DIN EN 60598-2-22
- Lámpara LED para condiciones ambientales severas (golpes, vibraciones, rango de temperatura)
- eficiencia energética y vida útil más elevadas que las de lámparas fluorescentes
- De uso internacional gracias a la entrada multitensión (20 V - 60 V DC)
- elevado índice de inflamabilidad V0
- Dirección de haz a un lado
- Potencia 5 W

Versiones

- Enchufable con conector industrial y conector redondo
- Premontado 2,5 mm<sup>2</sup>

### Datos generales para pedido

Código	1390870000
Tipo	<a href="#">BG GHDE LED TL M4 PT6</a>
GTIN (EAN)	4050118191059

## BG GHDE LED TL M4 PT6

**Weidmüller Interface GmbH & Co. KG**  
 Klingenbergstraße 26  
 D-32758 Detmold  
 Germany

www.weidmueller.com

## Datos técnicos

### Homologaciones

Homologaciones



ROHS Conformidad

UL File Number Search [Sitio web UL](#)

N.º de certificado (cULus) E345151

### Dimensiones y pesos

Profundidad	181 mm	Profundidad (pulgadas)	7.126 inch
Altura	46 mm	Altura (pulgadas)	1.811 inch
Anchura	104 mm	Anchura (pulgadas)	4.0945 inch
Longitud	181 mm	Longitud (pulgadas)	7.126 inch
Peso neto	566 g		

### Temperaturas

Temperatura de almacenamiento Temperatura de servicio -40 °C...60 °C

### Conformidad medioambiental del producto

Estado de cumplimiento de la directiva RoHS Conforme con exención

Exención RoHS (si procede/conocida) 6c, 7a, 7cl

REACH SVHC Lead 7439-92-1, Potassium perfluorobutane sulfonate 29420-49-3

SCIP 730dada5-5c8b-4737-8e0b-847db05af8d5

### Datos generales

Tipo de conductores	Heluwind WK 103w-T 3G1,5 (AD 8 mm)	Silicona	No
Grado inflamabilidad según UL 94	V-0	Halógenos	sí (cable PVC)
Tipo de montaje	Montaje del tornillo	Tensión nominal	230 V
Tipo de protección	IP65	Categoría de sobretensión	II
Grado de polución	2	Posición de montaje, instrucciones de montaje	a discreción
Corriente de luz	393 lm	Protección contra cortocircuito	interno
Color de luz (CCT)	Cool White, 6000K, 6000K	Clase de eficiencia (según directiva europea 874/2012/EU)	Not required
Luminosidad	6000 cd		

### Datos de medición conforme a IEC 60598-1

Tensión nominal 265 V Intensidad de conexión 0,5 A @ 0,1 ms  
 Pérdida de potencia < 2 W

### Clasificaciones

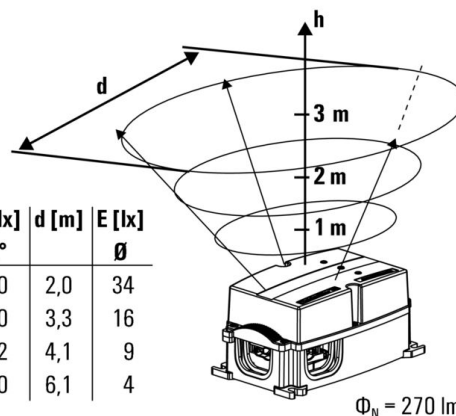
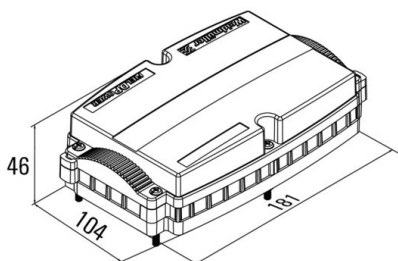
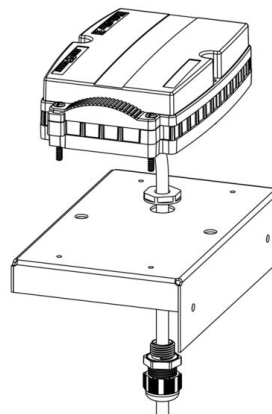
ETIM 8.0	EC000996	ETIM 9.0	EC000996
ETIM 10.0	EC000996	ECLASS 14.0	27-11-06-35
ECLASS 15.0	27-11-06-35		

**BG GHDE LED TL M4 PT6**

Weidmüller Interface GmbH & Co. KG  
 Klingenbergstraße 26  
 D-32758 Detmold  
 Germany

Dibujos

www.weidmueller.com



## BG GHDE LED TL M4 PT6

**Weidmüller Interface GmbH & Co. KG**  
 Klingenbergstraße 26  
 D-32758 Detmold  
 Germany

www.weidmueller.com

## Accesorios

### Tuercas de bloqueo de plástico, color gris



Además de los prensaestopas válidos para una amplia gama de aplicaciones, la cartera de productos se complementa con tapones, elementos de compensación de presión, adaptadores y accesorios correspondientes, como, por ejemplo, contratuercas, anillos para junta, arandelas planas y arandelas de puesta a tierra.

### Datos generales para pedido

Tipo	SKMU M16 - K GR	Versión	
Código	<a href="#">1772450000</a>	SKMU PA (contratuerca de plástico), Contratuerca, M 16, 5 mm,	
GTIN (EAN)	4032248130191	Polyamid 6 (PA6 - GF30)	
Cantidad	100 ST		

### Versión IP68



Además de la amplia gama de cajas, Weidmüller ofrece un amplio abanico de prensaestopas aptos para multitud de aplicaciones. Los prensaestopas de latón, plástico y acero inoxidable cumplen los requisitos de protección IP más diversos, lo que los hace aptos para cualquier caja de tipo industrial. Dependiendo de la serie de prensaestopas y de la aplicación, los prensaestopas se homologan y prueban según las normas VDE, UL, UR, cULus, DNV GL o EN 45545.

### Datos generales para pedido

Tipo	VG M16-1/K68	Versión	
Código	<a href="#">1909860000</a>	VG K (prensaestopas de plástico estándar), Prensaestopas, recto, M	
GTIN (EAN)	4032248536788	16, 8 mm, OD min. 4 - OD max. 8 mm, IP54, IP66, IP67, IP68 - 5 bar	
Cantidad	50 ST	(30 min), Poliamida 6	
Tipo	VG M16 - K 68	Versión	
Código	<a href="#">1772290000</a>	VG K (prensaestopas de plástico estándar), Prensaestopas, recto, M	
GTIN (EAN)	4032248129959	16, 10 mm, OD min. 5 - OD max. 10 mm, IP54, IP66, IP67, IP68 - 5	
Cantidad	50 ST	bar (30 min), Poliamida 6	