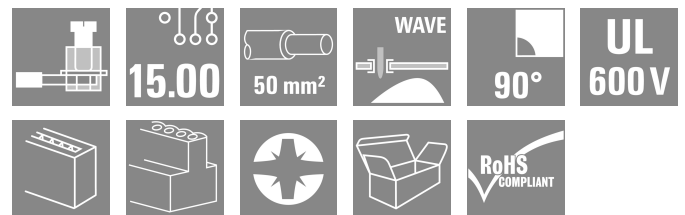
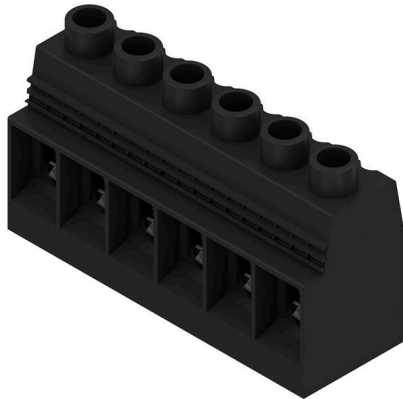


## LXXX 15.00/06/90 4.5SN BK BX

**Weidmüller Interface GmbH & Co. KG**  
 Klingenbergstraße 26  
 D-32758 Detmold  
 Germany

www.weidmueller.com

### Imagen de producto



El conector para placas de circuito impreso para alta intensidad que consigue obtener una mayor potencia en la placa: 150 A / 1000 V con conductores de hasta 50 mm<sup>2</sup>, para una sencilla transmisión de alimentación a la placa de circuito impreso.

LXXX 15.0 combina los requisitos cada vez mayores del mercado en cuanto a seguridad, prestaciones y miniaturización con las carcasas estándar compactas equipadas con conexiones brida-tornillo de acero, con el objeto de configurar una solución eficiente en la cadena completa de creación de valor, desde el desarrollo, pasando por la fabricación, hasta la instalación y el mantenimiento.

La técnica de conexión, como factor de funcionamiento y configuración, influye tanto en la fiabilidad y el diseño como en los costes y manejabilidad de una aplicación. En el momento de sustituir, por ejemplo, las complejas estructuras de barras colectoras o bornes de espárrago, la placa de circuito impreso se convierte también en una plataforma de sistema accesible y versátil en el campo de las corrientes de alta intensidad.

Si se trata de una mejor integración en la aplicación y, al mismo tiempo, de reducir el tamaño y los costes, el LXXX 15.0 cumple los requisitos fundamentales de la electrónica, mejor que las estructuras y elementos de conexión conocidos.

### Datos generales para pedido

Versión	Bornes para circuito impreso, 15.00 mm, Número de polos: 6, 90°, Longitud del terminal de soldadura (l): 4.5 mm, estañado, negro, Conexión brida-tornillo, Sección de embornado, máx. : 50 mm <sup>2</sup> , Caja
Código	<a href="#">1386400000</a>
Tipo	LXXX 15.00/06/90 4.5SN BK BX
GTIN (EAN)	4050118186598
Cantidad	12 Pieza
Valores característicos del producto	IEC: 1000 V / 150 A / 0.5 - 50 mm <sup>2</sup> UL: 600 V / 126 A / AWG 20 - AWG 1
Embalaje	Caja
Estado de entrega	Este artículo no estará disponible en el futuro.
Última fecha de pedido	2026-03-13T00:00:00+01:00

## Datos técnicos

### Homologaciones

Homologaciones



ROHS	Conformidad
UL File Number Search	<a href="#">Sitio web UL</a>
Núm. de certificación (UR)	E60693

### Dimensiones y pesos

Profundidad	31 mm	Profundidad (pulgadas)	1.2205 inch
Altura	56 mm	Altura (pulgadas)	2.2047 inch
Altura construcción baja	51.5 mm	Anchura	91 mm
Anchura (pulgadas)	3.5827 inch	Peso neto	179.47 g

### Conformidad medioambiental del producto

Estado de cumplimiento de la directiva RoHS	Conforme sin exención
REACH SVHC	Sin SVHC por encima del 0,1 % en peso

### Parámetros del sistema

Familia del producto	OMNIMATE Power - Serie LXXX	Técnica de conexión de conductores	Conexión brida-tornillo
Montaje sobre placas c.i.	Conexión por soldadura THT	Dirección de salida de conductor	90°
Paso en mm (P)	15.00 mm	Paso en pulgadas (P)	0.591 "
Número de polos disponible por parte del cliente	6	Número de filas de polos	1
Longitud del terminal de soldadura (l)	4.5 mm	Número de series	1
Diámetro de la perforación (D)	1.6 mm	Dimensiones del pin de soldadura	1,2 x 1,2 mm
Número de terminales de soldadura por polo	4	Tolerancia de diámetro de la perforación (D)	+ 0,1 mm
Punta de destornillador normativa	DIN 5264	Punta de destornillador	1,2 x 6,5
Par de apriete, max.	4 Nm	Par de apriete, min.	2.5 Nm
Longitud de desaislado	18 mm	Tornillo de apriete	M 6
L1 en pulgadas	2.954 "	L1 en mm	75.00 mm
Tipo de protección	IP20	Protección contra contacto según DIN VDE 0470	IP 20

### Datos del material

Materiales aislantes	Wemid (PA)	Color	negro
Carta de colores (similar)	RAL 9011	Grupo de materiales aislantes	I
Índice de resistencia al encaminamiento eléctrico (CTI)	≥ 600	Moisture Level (MSL)	
Grado inflamabilidad según UL 94	V-0	Material de contacto	Aleación de Cu
Superficie de contacto	estañado	Revestimiento	4-6 µm SN
Estructura de capas de la conexión por soldadura	1.5...3 µm Ni / 4...6 µm Sn matt	Temperatura de almacenamiento, min.	-40 °C
Temperatura de almacenamiento, max.	70 °C	Temperatura de servicio, min.	-50 °C
Temperatura de servicio, max.	120 °C	Gama de temperatura, montaje, min.	-25 °C
Gama de temperatura, montaje, max.	120 °C		

## LXXX 15.00/06/90 4.5SN BK BX

**Weidmüller Interface GmbH & Co. KG**  
 Klingenbergstraße 26  
 D-32758 Detmold  
 Germany

www.weidmueller.com

## Datos técnicos

### Conductores aptos para conexión

Sección de embornado, mín.	0.5 mm <sup>2</sup>
Sección de embornado, máx.	50 mm <sup>2</sup>
Sección de conexión del conductor AWG, mín.	AWG 20
Sección de conexión del conductor AWG, máx.	AWG 1
Rígido, mín. H05(07) V-U	0.5 mm <sup>2</sup>
Rígido, máx. H05(07) V-U	16 mm <sup>2</sup>
Semirrígido, mín H07V-R	6 mm <sup>2</sup>
semirrígido, máx. H07V-R	50 mm <sup>2</sup>
Flexible, mín. H05(07) V-K	0.5 mm <sup>2</sup>
Flexible, máx. H05(07) V-K	35 mm <sup>2</sup>
con term. tub. con aislamiento DIN 46 228/4,mín.	0.5 mm <sup>2</sup>
con term. tub. con aislamiento DIN 46 228/4,máx	35 mm <sup>2</sup>
con terminal tubular, DIN 46228 pt 1, mín.	0.5 mm <sup>2</sup>
con terminal tubular según DIN 46 228/1, máx.	35 mm <sup>2</sup>

Conductor embornable	Sección de conexión del conductor	Tipo	conductor fino	
		nominal	2.5 mm <sup>2</sup>	
	Terminal tubular	Longitud de desaislado	nominal	20 mm
		Terminal tubular recomendado	<a href="#">H2.5/25D BL</a>	
		Longitud de desaislado	nominal	18 mm
		Terminal tubular recomendado	<a href="#">H2.5/18</a>	
	Sección de conexión del conductor	Tipo	conductor fino	
		nominal	4 mm <sup>2</sup>	
	Terminal tubular	Longitud de desaislado	nominal	20 mm
		Terminal tubular recomendado	<a href="#">H4.0/26D GR</a>	
		Longitud de desaislado	nominal	18 mm
		Terminal tubular recomendado	<a href="#">H4.0/18</a>	
Sección de conexión del conductor	Tipo	conductor fino		
	nominal	6 mm <sup>2</sup>		
Terminal tubular	Longitud de desaislado	nominal	20 mm	
	Terminal tubular recomendado	<a href="#">H6.0/26 SW</a>		
	Longitud de desaislado	nominal	18 mm	
	Terminal tubular recomendado	<a href="#">H6.0/18</a>		
Sección de conexión del conductor	Tipo	conductor fino		
	nominal	10 mm <sup>2</sup>		
Terminal tubular	Longitud de desaislado	nominal	21 mm	
	Terminal tubular recomendado	<a href="#">H10.0/28 EB</a>		
	Longitud de desaislado	nominal	18 mm	
	Terminal tubular recomendado	<a href="#">H10.0/18</a>		
Sección de conexión del conductor	Tipo	conductor fino		
	nominal	16 mm <sup>2</sup>		
Terminal tubular	Longitud de desaislado	nominal	21 mm	
	Terminal tubular recomendado	<a href="#">H16.0/28 GN</a>		
	Longitud de desaislado	nominal	18 mm	
	Terminal tubular recomendado	<a href="#">H16.0/18</a>		

## LXXX 15.00/06/90 4.5SN BK BX

**Weidmüller Interface GmbH & Co. KG**  
 Klingenbergstraße 26  
 D-32758 Detmold  
 Germany

www.weidmueller.com

## Datos técnicos

	Terminal tubular recomendado	<a href="#">H16,0/18</a>
Sección de conexión del conductor	Tipo	conductor fino
	nominal	1.5 mm <sup>2</sup>
Terminal tubular	Longitud de desaislado	nominal 20 mm
	Terminal tubular recomendado	<a href="#">H1,5/24 R</a>
	Longitud de desaislado	nominal 18 mm
	Terminal tubular recomendado	<a href="#">H1,5/18</a>
Sección de conexión del conductor	Tipo	conductor fino
	nominal	35 mm <sup>2</sup>
Terminal tubular	Longitud de desaislado	nominal 19 mm
	Terminal tubular recomendado	<a href="#">H35,0/32D R</a>
	Longitud de desaislado	nominal 18 mm
	Terminal tubular recomendado	<a href="#">H35,0/18</a>
Sección de conexión del conductor	Tipo	conductor fino
	nominal	50 mm <sup>2</sup>
Terminal tubular	Longitud de desaislado	nominal 18 mm
	Terminal tubular recomendado	<a href="#">H50,0/18</a>

Texto de referencia La longitud de los terminales tubulares se debe elegir en función del producto y de la tensión nominal., El diámetro exterior de la abrazadera de plástico no debe ser superior al paso (P)

### Datos nominales conformes a IEC

Corriente nominal, número de polos mín. 150 A (Tu=20 °C)	Corriente nominal, número de polos mín. 150 A (Tu=40 °C)
Tensión nominal con categoría de sobretensión/grado de polución II/2	Tensión nominal con categoría de sobretensión/grado de polución III/2
Tensión nominal con categoría de sobretensión/grado de polución III/3	Tensión nominal con categoría de sobretensión/grado de polución II/2
Tensión nominal con categoría de sobretensión/grado de polución III/2	Sobretensión de choque nominal con categoría de sobretensión/grado de polución III/3

### Datos nominales según CSA

Tensión nominal (Use Group B / CSA)	600 V	Tensión nominal (Use Group C / CSA)	600 V
Tensión nominal (Use group D / CSA)	600 V	Intensidad nominal (Use Group B / CSA)	127 A
Intensidad nominal (Use Group C / CSA)	127 A	Intensidad nominal (Use Group D / CSA)	5 A
Sección de conexión del conductor AWG, mín.	AWG 20	Sección de conexión del conductor AWG, máx.	AWG 1

### Datos nominales según UL 1059

Instituto (UR)	UR	Núm. de certificación (UR)	E60693
Tensión nominal (Use Group B / UL 1059)	600 V	Tensión nominal (Use Group C / UL 1059)	600 V
Intensidad nominal (Use Group B / UL 1059)	126 A	Intensidad nominal (Use Group C / UL 1059)	126 A
Sección de conexión del conductor AWG, mín.	AWG 20	Sección de conexión del conductor AWG, máx.	AWG 1
Referencia para valores de homologación	Las especificaciones son valores máximos; para más información, ver certificado de homologación.		

### Datos técnicos

#### Embalaje

Embalaje	Caja	Longitud de VPE	338.00 mm
Anchura VPE	130.00 mm	Altura de VPE	54.00 mm

#### Pruebas tipo

Prueba: durabilidad de los marcajes	Estándar	DIN EN 60512-1-1 / 01.03	
	Prueba	marca de origen, identificación de tipo, tipo de material, paso, reloj con fecha, marcaje de homologación CSA, marcaje de homologación UL, durabilidad	
	Evaluación	disponible	
Prueba: sección ajustable	Estándar	DIN EN 60999-1, secciones 7 y 9.1 / 12.00, DIN EN 60947-1, sección 8.2.4.5.1 / 12.02	
	Tipo de conductor	Tipo de conductor y sección de conductor	rígido de 0,5 mm <sup>2</sup>
		Tipo de conductor y sección de conductor	semirrígido de 0,5 mm <sup>2</sup>
		Tipo de conductor y sección de conductor	rígido de 16 mm <sup>2</sup>
		Tipo de conductor y sección de conductor	flexible 35 mm <sup>2</sup>
		Tipo de conductor y sección de conductor	AWG 20/1
		Tipo de conductor y sección de conductor	AWG 20/19
		Tipo de conductor y sección de conductor	AWG 10/1
		Tipo de conductor y sección de conductor	AWG 1/19
		Tipo de conductor y sección de conductor	H07V-R50
		Tipo de conductor y sección de conductor	H07V-K35
Evaluación	superado		
Prueba de daños y liberación accidental de conductores	Estándar	DIN EN 60999-1, sección 9.5 / 12.00	
	Requerimiento	0,3 kg	
	Tipo de conductor	Tipo de conductor y sección de conductor	rígido de 0,5 mm <sup>2</sup>
		Tipo de conductor y sección de conductor	semirrígido de 0,5 mm <sup>2</sup>
		Tipo de conductor y sección de conductor	AWG 20/1
		Tipo de conductor y sección de conductor	AWG 20/19
	Evaluación	superado	
	Requerimiento	1,4 kg	
	Tipo de conductor	Tipo de conductor y sección de conductor	AWG 10/1
	Evaluación	superado	
	Requerimiento	2.0 kg	
	Tipo de conductor	Tipo de conductor y sección de conductor	semirrígido de 10 mm <sup>2</sup>
	Evaluación	superado	
	Requerimiento	8,6 kg	
	Tipo de conductor	Tipo de conductor y sección de conductor	AWG 1/19
Evaluación	no comprobado		
Requerimiento	8,6 kg		

### Datos técnicos

Prueba de extracción	Tipo de conductor	Tipo de conductor y sección de conductor	flexible 35 mm <sup>2</sup>
	Evaluación	superado	
	Estándar	DIN EN 60999, sección 8.5 / 04.94	
	Requerimiento	≥20 N	
	Tipo de conductor	Tipo de conductor y sección de conductor	rígido de 0,5 mm <sup>2</sup>
		Tipo de conductor y sección de conductor	semirrígido de 0,5 mm <sup>2</sup>
		Tipo de conductor y sección de conductor	AWG 20/1
		Tipo de conductor y sección de conductor	AWG 20/19
	Evaluación	superado	
	Requerimiento	≥80 N	
	Tipo de conductor	Tipo de conductor y sección de conductor	AWG 10/1
	Evaluación	superado	
	Requerimiento	≥ 90N	
	Tipo de conductor	Tipo de conductor y sección de conductor	semirrígido de 10 mm <sup>2</sup>
	Evaluación	superado	
	Requerimiento	> 236 N	
Tipo de conductor	Tipo de conductor y sección de conductor	AWG 1/19	
Evaluación	no comprobado		
Requerimiento	> 190 N		
Tipo de conductor	Tipo de conductor y sección de conductor	flexible 35 mm <sup>2</sup>	
Evaluación	superado		

### Indicación importante

**Conformidad con IPC** Conformidad: Los productos se diseñan, fabrican y entregan de conformidad con los estándares y normas reconocidas internacionalmente, y cumplen con las características especificadas en la hoja técnica o, según el producto, con las características decorativas de conformidad con la norma IPC-A-610 "Clase 2". Cualquier demanda sobre los productos se puede evaluar bajo solicitud.

- Notas**
- Additional variants on request
  - Rated current related to rated cross-section & min. No. of poles.
  - Wire end ferrule without plastic collar to DIN 46228/1
  - Wire end ferrule with plastic collar to DIN 46228/4
  - P on drawing = pitch
  - Rated data refer only to the component itself. Clearance and creepage distances to other components are to be designed in accordance with the relevant application standards.
  - IP 20 from 16 mm<sup>2</sup> to 50 mm<sup>2</sup>
  - The test point can only be used as potential-pickup point.
  - Wire-end ferrules are mandatory for stranded wires with more than 19 strands.
  - Long term storage of the product with average temperature of 50 °C and maximum humidity 70%, 36 months

### Clasificaciones

ETIM 8.0	EC002643	ETIM 9.0	EC002643
ETIM 10.0	EC002643	ECLASS 14.0	27-46-01-01
ECLASS 15.0	27-46-01-01		

## LXXX 15.00/06/90 4.5SN BK BX

**Weidmüller Interface GmbH & Co. KG**  
 Klingenbergstraße 26  
 D-32758 Detmold  
 Germany

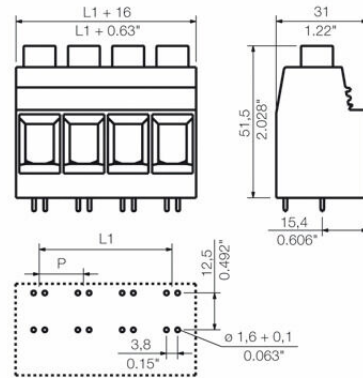
www.weidmuller.com

### Dibujos

#### Imagen de producto



#### Dimensional drawing



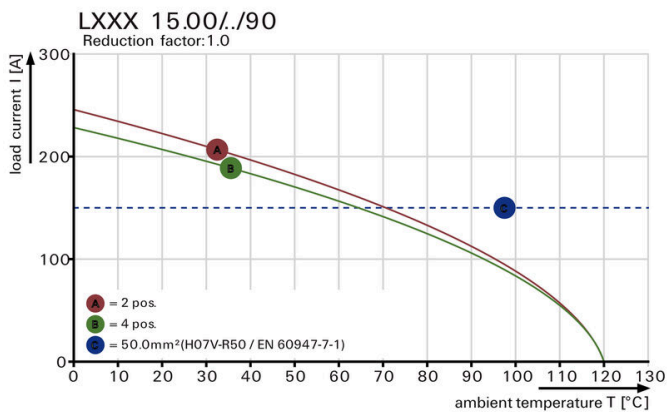
#### Graph



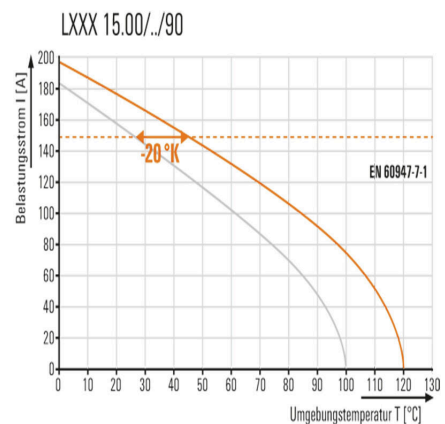
#### Graph



#### Graph



#### Ventaja del producto



Increased power reserves Optimised application safety

**Dibujos**



Standard-compliant integration