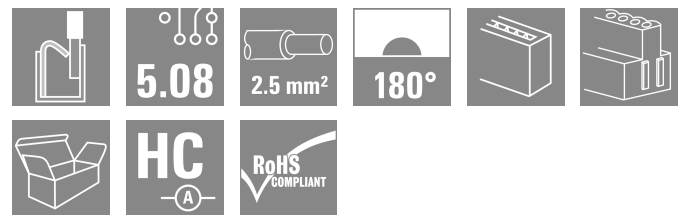
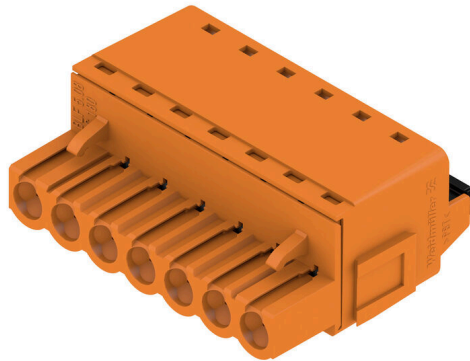


BLF 5.08HC/07/180B SN OR BX

Weidmüller Interface GmbH & Co. KG
 Klingenbergstraße 26
 D-32758 Detmold
 Germany

www.weidmueller.com

Imagen de producto



Igual de fiable que el original probado millones de veces, y con detalles innovadores:

El BLF 5.08HC, la versión con conexión PUSH-IN del conector hembra BLZP 5.08HC, destaca por su sistema de conexión y su diseño más compacto. El innovador sistema de conexión PUSH IN de Weidmüller representa el futuro de las conexiones de conductores fáciles y sin herramientas. HC = Alta intensidad

En lo que a versatilidad se refiere, el BLF 5.08HC ofrece tanto como la versión que le sirvió de modelo:

- 3 direcciones de salida del conductor de probada eficacia ofrecen la flexibilidad necesaria para un diseño específico de la aplicación
- Las 4 variantes de sujeción y el pasador de desbloqueo patentado permiten basar el concepto de enclavamiento en los requisitos del usuario
- Combina los conectores BLF 5.08HC con los conectores SL 5.08HC para conseguir los máximos valores nominales

Datos generales para pedido

Versión	Conector para placa c.i., enchufe hembra, 5.08 mm, Número de polos: 7, 180°, PUSH IN con actuador, Sección de embornado, máx. : 3.31 mm², Caja
Código	1368860000
Tipo	BLF 5.08HC/07/180B SN OR BX
GTIN (EAN)	4050118171211
Cantidad	48 Pieza
Valores característicos del producto	IEC: 400 V / 24 A / 0.2 - 2.5 mm² UL: 300 V / 18.5 A / AWG 26 - AWG 12
Embalaje	Caja

BLF 5.08HC/07/180B SN OR BX

Weidmüller Interface GmbH & Co. KG
 Klingenbergstraße 26
 D-32758 Detmold
 Germany

www.weidmueller.com

Datos técnicos

Homologaciones

Homologaciones



ROHS	Conformidad
UL File Number Search	Sitio web UL
Núm. de certificación (cURus)	E60693

Dimensiones y pesos

Profundidad	27.7 mm	Profundidad (pulgadas)	1.0905 inch
Altura	14.2 mm	Altura (pulgadas)	0.5591 inch
Anchura	37.56 mm	Anchura (pulgadas)	1.4787 inch
Peso neto	13.89 g		

Conformidad medioambiental del producto

Estado de cumplimiento de la directiva RoHS	Conforme sin exención		
REACH SVHC	Sin SVHC por encima del 0,1 % en peso		
Huella de carbono del producto	Desde la cuna hasta la puerta	1,071 kg CO2 eq.	

Parámetros del sistema

Familia del producto	OMNIMATE Signal - Serie BL/SL 5.08	Tipo de conexión	Conexión de campo
Técnica de conexión de conductores	PUSH IN con actuador	Paso en mm (P)	5.08 mm
Paso en pulgadas (P)	0.200 "	Dirección de salida de conductor	180°
Número de polos	7	L1 en mm	30.48 mm
L1 en pulgadas	1.200 "	Número de series	1
Número de filas de polos	1	Sección nominal	2.5 mm ²
Protección contra contacto según DIN VDE 57106	protección de dedos	Protección contra contacto según DIN VDE 0470	IP 20 insertado / IP 10 no insertado
Tipo de protección	IP20	Resistencia de paso	≤5 mΩ
Codificable	Sí	Longitud de desaislado	10 mm
Punta de destornillador	0,6 x 3,5	Punta de destornillador normativa	DIN 5264
Ciclos de enchufado	25	Fuerza de inserción/polo, máx.	7 N
Fuerza de extracción/polo, máx.	5.5 N		

Datos del material

Materiales aislantes	PBT	Color	naranja
Color componentes de accionamiento	negro	Carta de colores (similar)	RAL 2000
Grupo de materiales aislantes	IIIa	Índice de resistencia al encaminamiento ≥ 200 eléctrico (CTI)	
Moisture Level (MSL)		Grado inflamabilidad según UL 94	V-0
Material de contacto	Aleación de Cu	Superficie de contacto	estañado
Estructura de capas del contacto del conector	4...8 μm Sn hot-dip tinned	Temperatura de almacenamiento, min.	-40 °C
Temperatura de almacenamiento, max.	70 °C	Temperatura de servicio, min.	-50 °C
Temperatura de servicio, max.	100 °C	Gama de temperatura, montaje, min.	-30 °C
Gama de temperatura, montaje, max.	100 °C		

Conductores aptos para conexión

Sección de embornado, mín.	0.13 mm ²
Sección de embornado, máx.	3.31 mm ²

BLF 5.08HC/07/180B SN OR BX

Weidmüller Interface GmbH & Co. KG
 Klingenbergstraße 26
 D-32758 Detmold
 Germany

www.weidmueller.com

Datos técnicos

Sección de conexión del conductor AWG, mín.	AWG 26
Sección de conexión del conductor AWG, máx.	AWG 12
Rígido, mín. H05(07) V-U	0.2 mm ²
Rígido, máx. H05(07) V-U	2.5 mm ²
Flexible, mín. H05(07) V-K	0.2 mm ²
Flexible, máx. H05(07) V-K	2.5 mm ²
con term. tub. con aislamiento DIN 46 228/4,mín.	0.25 mm ²
con term. tub. con aislamiento DIN 46 228/4,máx	2.5 mm ²
con terminal tubular, DIN 46228 pt 1, mín.	0.2 mm ²
con terminal tubular según DIN 46 228/1, máx.	2.5 mm ²
Calibre macho de conformidad con la norma EN 60999 a x b; ø	2.8 mm x 2,0 mm

Conductor embornable	Sección de conexión del conductor	Tipo	conductor fino		
		nominal	0.5 mm ²		
		Terminal tubular	Longitud de desaislado	nominal	12 mm
			Terminal tubular recomendado	H0.5/16 OR	
	Sección de conexión del conductor	Longitud de desaislado	nominal	10 mm	
		Terminal tubular	Terminal tubular recomendado	H0.5/10	
			Tipo	conductor fino	
		nominal	0.75 mm ²		
	Terminal tubular	Longitud de desaislado	nominal	12 mm	
		Terminal tubular recomendado	H0.75/16 W		
		Longitud de desaislado	nominal	10 mm	
		Terminal tubular recomendado	H0.75/10		
Sección de conexión del conductor	Tipo	conductor fino			
	nominal	1 mm ²			
	Terminal tubular	Longitud de desaislado	nominal	12 mm	
		Terminal tubular recomendado	H1.0/16D R		
Sección de conexión del conductor	Longitud de desaislado	nominal	10 mm		
	Terminal tubular	Terminal tubular recomendado	H1.0/10		
		Tipo	conductor fino		
	nominal	1.5 mm ²			
Terminal tubular	Longitud de desaislado	nominal	10 mm		
	Terminal tubular recomendado	H1.5/10			
	Longitud de desaislado	nominal	12 mm		
	Terminal tubular recomendado	H1.5/16 R			
Sección de conexión del conductor	Tipo	conductor fino			
	nominal	2.5 mm ²			
	Terminal tubular	Longitud de desaislado	nominal	10 mm	
		Terminal tubular recomendado	H2.5/10		
Terminal tubular	Longitud de desaislado	nominal	10 mm		
	Terminal tubular recomendado	H2.5/14DS BL			

Texto de referencia El diámetro exterior de la abrazadera de plástico no debe ser superior al paso (P). La longitud de los terminales tubulares se debe elegir en función del producto y de la tensión nominal.

BLF 5.08HC/07/180B SN OR BX

Weidmüller Interface GmbH & Co. KG
 Klingenbergstraße 26
 D-32758 Detmold
 Germany

www.weidmueller.com

Datos técnicos

Datos nominales conformes a IEC

testado según la norma	IEC 60664-1, IEC 61984	Corriente nominal, número de polos mín.24 A (Tu=20 °C)
Corriente nominal, número de polos máx. (Tu=20 °C)	19 A	Corriente nominal, número de polos mín.21 A (Tu=40 °C)
Corriente nominal, número de polos máx. (Tu=40 °C)	16.5 A	Tensión nominal con categoría de sobretensión/grado de polución II/2
Tensión nominal con categoría de sobretensión/grado de polución III/2	320 V	400 V
Tensión nominal con categoría de sobretensión/grado de polución II/2	4000 V	Tensión nominal con categoría de sobretensión/grado de polución III/3
Sobretensión de choque nominal con categoría de sobretensión/grado de polución III/3	4 kV	250 V
		4 kV
		Resistencia a corrientes de corta duración
		3 x 1s mit 120 A

Datos nominales según CSA

Tensión nominal (Use Group B / CSA)	300 V	Tensión nominal (Use group D / CSA)	300 V
Intensidad nominal (Use Group D / CSA)	10 A	Sección de conexión del conductor AWG, mín.	AWG 26
Sección de conexión del conductor AWG, máx.	AWG 12		

Datos nominales según UL 1059

Instituto (cURus)	CURUS	Núm. de certificación (cURus)	E60693
Tensión nominal (Use Group B / UL 1059)	300 V	Tensión nominal (Use Group D / UL 1059)	300 V
Intensidad nominal (Use Group B / UL 1059)	18.5 A	Intensidad nominal (Use Group D / UL 1059)	10 A
Sección de conexión del conductor AWG, mín.	AWG 26	Sección de conexión del conductor AWG, máx.	AWG 12
Referencia para valores de homologación	Las especificaciones son valores máximos; para más información, ver certificado de homologación.		

Embalaje

Embalaje	Caja	Longitud de VPE	350.00 mm
Anchura VPE	134.00 mm	Altura de VPE	38.00 mm

Pruebas tipo

Prueba: durabilidad de los marcajes	Estándar	DIN EN 61984, sección 7.3.2 / 09.02 siguiendo el patrón de DIN EN 60068-2-70 / 07.96
	Prueba	marca de origen, identificación de tipo, paso, tipo de material, reloj con fecha
	Evaluación	disponible
	Prueba	durabilidad
Prueba: error de acoplamiento (no intercambiable)	Evaluación	superado
	Estándar	DIN EN 61984, secciones 6.3 y 6.9.1 / 09.02, DIN EN 60512-13-5 / 11.08
	Prueba	giro de 180° con elementos de codificación
	Evaluación	superado
Prueba: sección ajustable	Prueba	examen visual
	Evaluación	superado
	Estándar	DIN EN 60999-1, secciones 7 y 9.1 / 12.00, DIN EN 60947-1, sección 8.2.4.5.1 / 04.08

Datos técnicos

	Tipo de conductor	Tipo de conductor y sección de conductor	rígido de 0,2 mm ²
		Tipo de conductor y sección de conductor	semirrígido de 0,2 mm ²
		Tipo de conductor y sección de conductor	rígido de 2,5 mm ²
		Tipo de conductor y sección de conductor	semirrígido de 2,5 mm ²
		Tipo de conductor y sección de conductor	AWG 26/1
		Tipo de conductor y sección de conductor	AWG 26/19
		Tipo de conductor y sección de conductor	AWG 14/1
		Tipo de conductor y sección de conductor	AWG 14/19
Prueba de daños y liberación accidental de conductores	Evaluación	superado	
	Estándar	DIN EN 60999-1, sección 9.4 / 12.00	
	Requerimiento	0,2 kg	
	Tipo de conductor	Tipo de conductor y sección de conductor	AWG 26/1
		Tipo de conductor y sección de conductor	AWG 26/19
	Evaluación	superado	
	Requerimiento	0,3 kg	
	Tipo de conductor	Tipo de conductor y sección de conductor	H05V-U0.5
		Tipo de conductor y sección de conductor	H05V-K0.5
	Evaluación	superado	
	Requerimiento	0,7 kg	
	Tipo de conductor	Tipo de conductor y sección de conductor	H07V-U2.5
	Tipo de conductor y sección de conductor	H07V-K2.5	
Evaluación	superado		
Requerimiento	0,9 kg		
Tipo de conductor	Tipo de conductor y sección de conductor	AWG 12/1	
	Tipo de conductor y sección de conductor	AWG 12/19	
Prueba de extracción	Evaluación	superado	
	Estándar	DIN EN 60999-1, sección 9.5 / 12.00	
	Requerimiento	≥10 N	
	Tipo de conductor	Tipo de conductor y sección de conductor	AWG 26/1
		Tipo de conductor y sección de conductor	AWG 26/19
	Evaluación	superado	
	Requerimiento	≥20 N	
	Tipo de conductor	Tipo de conductor y sección de conductor	H05V-K0.5
		Tipo de conductor y sección de conductor	H05V-U0.5
	Evaluación	superado	
	Requerimiento	≥50 N	
	Tipo de conductor	Tipo de conductor y sección de conductor	H07V-U2.5
	Tipo de conductor y sección de conductor	H07V-K2.5	
Evaluación	superado		

BLF 5.08HC/07/180B SN OR BX

Weidmüller Interface GmbH & Co. KG
 Klingenbergstraße 26
 D-32758 Detmold
 Germany

www.weidmueller.com

Datos técnicos

Requerimiento	≥60 N
Tipo de conductor	Tipo de conductor y sección de conductor AWG 12/1
	Tipo de conductor y sección de conductor AWG 12/19
Evaluación	superado

Indicación importante

Conformidad con IPC	Conformidad: Los productos se diseñan, fabrican y entregan de conformidad con los estándares y normas reconocidas internacionalmente, y cumplen con las características especificadas en la hoja técnica o, según el producto, con las características decorativas de conformidad con la norma IPC-A-610 "Clase 2". Cualquier demanda sobre los productos se puede evaluar bajo solicitud.
Notas	<ul style="list-style-type: none"> • Additional variants on request • Gold-plated contact surfaces on request • Rated current related to rated cross-section & min. No. of poles. • Wire end ferrule without plastic collar to DIN 46228/1 • Wire end ferrule with plastic collar to DIN 46228/4 • P on drawing = pitch • Crimping shape "A" for wire end ferrules with PZ 6/5 crimping tool recommended. • The test point can only be used as potential-pickup point. • In accordance with IEC 61984, OMNIMATE-connectors are connectors without breaking capacity (COC). During designated use, connectors are not allowed to be engaged or disengaged when live or under load • Long term storage of the product with average temperature of 50 °C and maximum humidity 70%, 36 months

Clasificaciones

ETIM 8.0	EC002638	ETIM 9.0	EC002638
ETIM 10.0	EC002638	ECLASS 14.0	27-46-02-02
ECLASS 15.0	27-46-02-02		

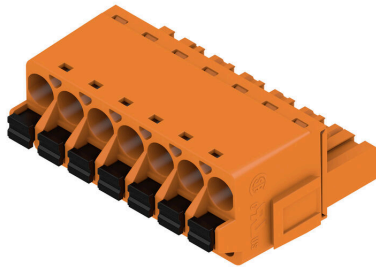
BLF 5.08HC/07/180B SN OR BX

Weidmüller Interface GmbH & Co. KG
 Klingenbergstraße 26
 D-32758 Detmold
 Germany

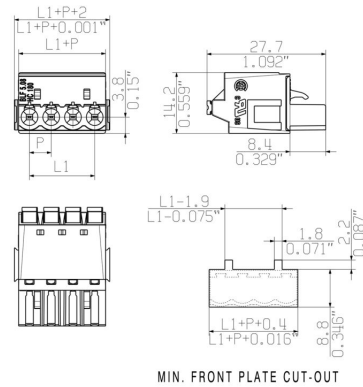
www.weidmueller.com

Dibujos

Imagen de producto



Dimensional drawing



Graph



Graph



Uncompromising functionality High vibration resistance

Dibujos

Ventaja del producto



Solid PUSH IN contact Safe and durable

Ventaja del producto



Cost-effective wiring Quick and intuitive operation

Ventaja del producto



Wide clamping range Tool-free wire connection

BLF 5.08HC/07/180B SN OR BX

Weidmüller Interface GmbH & Co. KG
 Klingenbergstraße 26
 D-32758 Detmold
 Germany

www.weidmueller.com

Accesorios

Elementos de codificación



Unir solamente aquello que no se debe separar: la conexión correcta en el lugar adecuado. Los elementos de codificación y los dispositivos de bloqueo asignan claramente los elementos de conexión durante el proceso de fabricación y en funcionamiento. Los elementos de codificación y los dispositivos de bloqueo se insertan antes del montaje o durante la fase de confección del cable. Una alternativa de Weidmüller: seleccionar con la aplicación de configuración una variante personalizada y recibirla ya precodificada. De esta forma se evitan errores en la dotación de la placa de circuito impreso, así como conexiones incorrectas de los elementos. Ventajas: se suprime el proceso de localización de fallos en la fase de producción y se evitan errores de manejo por parte de los usuarios.

Datos generales para pedido

Tipo	BLZ/SL KO BK BX	Versión	
Código	1545710000	Conector para placa c.i., Accesorios, Elemento de codificación, negro,	
GTIN (EAN)	4008190087142	Número de polos: 1	
Cantidad	50 ST		
Tipo	BLZ/SL KO OR BX	Versión	
Código	1573010000	Conector para placa c.i., Accesorios, Elemento de codificación,	
GTIN (EAN)	4008190048396	naranja, Número de polos: 1	
Cantidad	100 ST		

Destornillador de pala plana



Destornillador para tornillos de cabeza ranurada con cuña redonda, SD DIN 5265, ISO 2380/2, accionamiento según DIN 5264, ISO 2380/1, punta de cromo superior, mango blando SoftFinish

Datos generales para pedido

Tipo	SDS 0.6X3.5X100	Versión	
Código	2749340000	Destornillador, Anchura de caña (B): 3.5 mm, Longitud de caña: 100	
GTIN (EAN)	4050118895568	mm, Solidez de caña (A): 0.6 mm	
Cantidad	1 ST		
Tipo	SDS 0.6X3.5X200	Versión	
Código	9010110000	Destornillador, Destornillador	
GTIN (EAN)	4032248300754		
Cantidad	1 ST		
Tipo	SDIS 0.6X3.5X100	Versión	
Código	2749810000	Destornillador, Anchura de caña (B): 3.5 mm, Longitud de caña: 100	
GTIN (EAN)	4050118897012	mm, Solidez de caña (A): 0.6 mm	
Cantidad	1 ST		

BLF 5.08HC/07/180B SN OR BX

Weidmüller Interface GmbH & Co. KG
 Klingenbergstraße 26
 D-32758 Detmold
 Germany

www.weidmueller.com

Accesorios

Protectores antitracción



Para cambios de carga frecuentes: el “acoplamiento para remolque” para conectores enchufables.

La descarga de tracción puede hacer mucho más que aliviar la tensión de los conductores:

basta con acoplarla al conector y

- agrupar los conductores
- guiar los cables
- utilizar como ayuda para la conexión y desconexión.

No se dañan los puntos de conexión; cableado claro y limpio, y manejo sencillo.

Ventajas para el usuario: mayor disponibilidad de las instalaciones gracias a que sus conexiones soportan las cargas de forma permanente, especialmente en entornos industriales rigurosos; comodidad de manejo.

Datos generales para pedido

Tipo	BLF/SLF 5.08 ZE06 BK	Versión
Código	2525850000	Conector para placa c.i., Accesorios, Protector antitracción, negro,
GTIN (EAN)	4050118537116	Número de polos: 6
Cantidad	50 ST	
Tipo	BLF/SLF 5.08 ZE06 OR	Versión
Código	2525780000	Conector para placa c.i., Accesorios, Protector antitracción, naranja,
GTIN (EAN)	4050118536881	Número de polos: 6
Cantidad	50 ST	