

S2C-SMT 3.50/10/90G 1.5SN BK RL

Weidmüller Interface GmbH & Co. KG
 Klingenbergstraße 26
 D-32758 Detmold
 Germany

www.weidmuller.com

Imagen de producto



Conector macho resistente a altas temperaturas

- Protección frente al contacto con los dedos
- Se conecta al conector hembra B2CF 3.50 PUSH IN
- Dirección de conexión perpendicular o paralela a la placa de circuito impreso (180°/90°)
- Disponible cerrada (G) y con sujeción lateral con pin de soldadura (LF)
- Embalaje en caja (BX) o en cinta antiestática (cinta en bobina, RL)
- Adecuado para soldadura reflow y por ola
- Longitud del pin: 1,5 mm o 3,2 mm

Datos generales para pedido

| | |
|--|--|
| Versión | Conector para placa c.i., Conector macho, cerrado lateralmente, Conexión por soldadura THT/THR, 3.50 mm, Número de polos: 10, 90°, Longitud del terminal de soldadura (l): 1.5 mm, estañado, negro, Tape |
| Código | 1359610000 |
| Tipo | S2C-SMT 3.50/10/90G 1.5SN BK RL |
| GTIN (EAN) | 4050118162967 |
| Cantidad | 235 Pieza |
| Valores característicos del IEC: 200 V / 13.4 A producto | UL: 150 V / 9.5 A |
| Embalaje | Tape |

Fecha de creación 19.05.2026 11:56:31 MEZ

Versión del catálogo / Dibujos

S2C-SMT 3.50/10/90G 1.5SN BK RL

Weidmüller Interface GmbH & Co. KG
 Klingenbergstraße 26
 D-32758 Detmold
 Germany

www.weidmueller.com

Datos técnicos

Homologaciones

Homologaciones



| | |
|-------------------------------|------------------------------|
| ROHS | Conformidad |
| UL File Number Search | Sitio web UL |
| Núm. de certificación (cURus) | E60693 |

Dimensiones y pesos

| | | | |
|--------------------------|-------------|------------------------|-------------|
| Profundidad | 14.2 mm | Profundidad (pulgadas) | 0.5591 inch |
| Altura | 12.3 mm | Altura (pulgadas) | 0.4843 inch |
| Altura construcción baja | 10.8 mm | Anchura | 18.9 mm |
| Anchura (pulgadas) | 0.7441 inch | Peso neto | 2.83 g |

Conformidad medioambiental del producto

| | |
|---|---------------------------------------|
| Estado de cumplimiento de la directiva RoHS | Conforme sin exención |
| REACH SVHC | Sin SVHC por encima del 0,1 % en peso |

Especificaciones del sistema

| | | | |
|--|--|---|--------------------------------------|
| Familia del producto | OMNIMATE Signal - Serie B2C/S2C 3.50 - 2 pisos | Tipo de conexión | Conexión de tarjetas |
| Montaje sobre placas c.i. | Conexión por soldadura THT/THR | Paso en mm (P) | 3.50 mm |
| Paso en pulgadas (P) | 0.138 " | Angulo de salida | 90° |
| Número de polos | 10 | Número de terminales de soldadura por polo | 1 |
| Longitud del terminal de soldadura (l) | 1.5 mm | Dimensiones del pin de soldadura | d = 1,0 mm, octogonal |
| Diámetro de la perforación (D) | 1.3 mm | Tolerancia de diámetro de la perforación + 0,1 mm (D) | |
| Diámetro exterior del pad de soldadura | 2.1 mm | Diámetro del orificio de la plantilla | 1.9 mm |
| L1 en mm | 14.00 mm | L1 en pulgadas | 0.551 " |
| Número de series | 1 | Número de filas de polos | 2 |
| Protección contra contacto según DIN VDE 57106 | no insertado con los dedos / insertado por presión de mano | Protección contra contacto según DIN VDE 0470 | IP 20 insertado / IP 10 no insertado |
| Codificable | Sí | Fuerza de inserción/polo, máx. | 5 N |
| Fuerza de extracción/polo, máx. | 5 N | | |

Datos del material

| | | | |
|---|---------------------------|--|--------------------------------|
| Materiales aislantes | LCP GF | Color | negro |
| Carta de colores (similar) | RAL 9011 | Grupo de materiales aislantes | IIIb |
| Índice de resistencia al encaminamiento eléctrico (CTI) | ≥ 175 | Moisture Level (MSL) | 1 |
| Grado inflamabilidad según UL 94 | V-0 | Material de contacto | Aleación de Cu |
| Superficie de contacto | estañado | Estructura de capas de la conexión por soldadura | 1...3 µm Ni / 2...5 µm Sn matt |
| Estructura de capas del contacto del conector | 2...5 µm Sn / 1...3 µm Ni | Temperatura de almacenamiento, min. | -40 °C |
| Temperatura de almacenamiento, max. | 70 °C | Temperatura de servicio, min. | -50 °C |
| Temperatura de servicio, max. | -120 °C | Gama de temperatura, montaje, min. | -40 °C |
| Gama de temperatura, montaje, max. | 120 °C | | |

S2C-SMT 3.50/10/90G 1.5SN BK RL

Weidmüller Interface GmbH & Co. KG
 Klingenbergstraße 26
 D-32758 Detmold
 Germany

www.weidmueller.com

Datos técnicos

Datos nominales conformes a IEC

| | | |
|--|------------------------|---|
| testado según la norma | IEC 60664-1, IEC 61984 | Corriente nominal, número de polos mín. 13.4 A (Tu=20 °C) |
| Corriente nominal, número de polos mín. 12 A (Tu=40 °C) | | Tensión nominal con categoría de sobretensión/grado de polución II/2 |
| Tensión nominal con categoría de sobretensión/grado de polución III/2 | 160 V | Tensión nominal con categoría de sobretensión/grado de polución III/3 |
| Tensión nominal con categoría de sobretensión/grado de polución II/2 | 2.5 kV | Tensión nominal con categoría de sobretensión/grado de polución III/2 |
| Sobretensión de choque nominal con categoría de sobretensión/grado de polución III/3 | 2.5 kV | Resistencia a corrientes de corta duración |
| | | 3 x 1s mit 80 A |

Datos nominales según CSA

| | | | |
|---|--|--|----------------|
| Instituto (CSA) | CSA | Núm. de certificación (CSA) | 200039-1121690 |
| Tensión nominal (Use Group B / CSA) | 150 V | Tensión nominal (Use Group C / CSA) | 50 V |
| Tensión nominal (Use group D / CSA) | 150 V | Intensidad nominal (Use Group B / CSA) | 9.5 A |
| Intensidad nominal (Use Group C / CSA) | 9.5 A | Intensidad nominal (Use Group D / CSA) | 9.5 A |
| Referencia para valores de homologación | Las especificaciones son valores máximos; para más información, ver certificado de homologación. | | |

Datos nominales según UL 1059

| | | | |
|--|-------|--|--|
| Instituto (cURus) | CURUS | Núm. de certificación (cURus) | E60693 |
| Tensión nominal (Use Group B / UL 1059) | 150 V | Tensión nominal (Use Group C / UL 1059) | 50 V |
| Intensidad nominal (Use Group B / UL 1059) | 9.5 A | Intensidad nominal (Use Group C / UL 1059) | 9.5 A |
| Intensidad nominal (Use Group D / UL 1059) | 9.5 A | Referencia para valores de homologación | Las especificaciones son valores máximos; para más información, ver certificado de homologación. |

Embalaje

| | | | |
|---------------------------------------|--------------------------|---|-----------|
| Embalaje de nivel ESD | estático disipativo | Embalaje | Tape |
| Longitud de VPE | 330.00 mm | Anchura VPE | 330.00 mm |
| Altura de VPE | 50.00 mm | Profundidad de cinta (T2) | 15.10 mm |
| Anchura de cinta (W) | 44 mm | Profundidad de celda de cinta (K0) | 14.60 mm |
| Altura de celda de cinta (A0) | 14.50 mm | Anchura de celda de cinta (B0) | 32.90 mm |
| Separación entre celdas de cinta (P1) | 20.00 mm | Separación entre orificios de cinta (E) | 1.75 mm |
| Separación entre celdas de cinta (F) | 20.20 mm | Diámetro de bobina de cinta \varnothing (A) | 330 mm |
| Resistencia superficial | Rs = 109 - 1012 Ω | | |

Indicación importante

| | |
|---------------------|--|
| Conformidad con IPC | Conformidad: Los productos se diseñan, fabrican y entregan de conformidad con los estándares y normas reconocidas internacionalmente, y cumplen con las características especificadas en la hoja técnica o, según el producto, con las características decorativas de conformidad con la norma IPC-A-610 "Clase 2". Cualquier demanda sobre los productos se puede evaluar bajo solicitud. |
| Notas | <ul style="list-style-type: none"> • Gold-plated contact surfaces on request • Rated current related to rated cross-section & min. No. of poles. • Spacing between rows: see hole layout • P on drawing = pitch |

S2C-SMT 3.50/10/90G 1.5SN BK RL

Weidmüller Interface GmbH & Co. KG
Klingenbergstraße 26
D-32758 Detmold
Germany

www.weidmueller.com

Datos técnicos

- Rated data refer only to the component itself. Clearance and creepage distances to other components are to be designed in accordance with the relevant application standards.
- In accordance with IEC 61984, OMNIMATE-connectors are connectors without breaking capacity (COC). During designated use, connectors are not allowed to be engaged or disengaged when live or under load
- Long term storage of the product with average temperature of 50 °C and maximum humidity 70%, 36 months

Clasificaciones

| | | | |
|-------------|-------------|-------------|-------------|
| ETIM 8.0 | EC002637 | ETIM 9.0 | EC002637 |
| ETIM 10.0 | EC002637 | ECLASS 14.0 | 27-46-02-01 |
| ECLASS 15.0 | 27-46-02-01 | | |

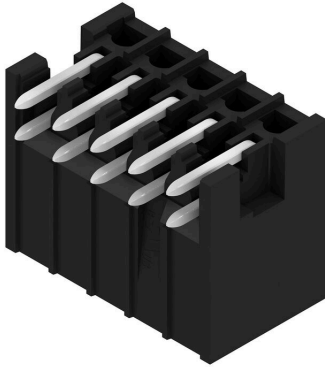
S2C-SMT 3.50/10/90G 1.5SN BK RL

Weidmüller Interface GmbH & Co. KG
Klingenbergstraße 26
D-32758 Detmold
Germany

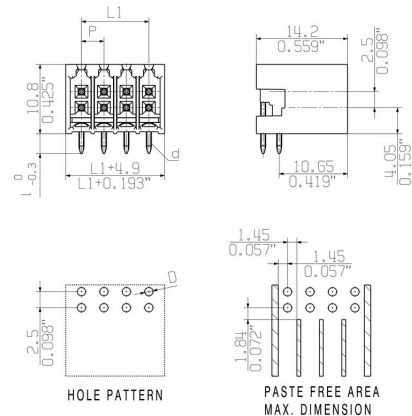
www.weidmueller.com

Dibujos

Imagen de producto



Dimensional drawing



Ventaja del producto



Optimised for the SMT process
Safe board-to-board connection

Dimensional drawing



Dimensional drawing



Accesorios

Indicadores luminosos



Eficaz: el enlace entre el LED y el panel frontal.

Los indicadores tipo proyector permiten supervisar los estados de conmutación sin necesidad de un diseño especial: un plástico óptico dirige la luz de los LED estándar en ángulo hacia los conectores o a través de la placa frontal.

Los elementos de fibra óptica se encajan fácilmente detrás de los conectores macho acodados a 90° correspondientes (salida en dirección de 90°). Existen variantes con diferentes alturas de entrada de luz que permiten aprovechar de forma óptima la luz para LED de diferentes modelos o alturas.

Ventajas en comparación con sistemas convencionales:

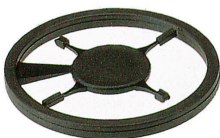
- No se necesita una placa de LED adicional detrás del panel frontal
- No se necesitan LED alargados con soporte adicional
- Línea de alumbrado curvada para aprovechar mejor la potencia luminosa
- Forma redonda de la salida de luz para orificios sencillos de paneles frontales
- Conservación sin problemas de los intervalos de aire y de las líneas de fuga
- Separable para números de polos más bajos

Resultado: reducción de costes y simplificación tanto del diseño como del proceso de fabricación

Datos generales para pedido

| | | | |
|------------|----------------------------|---|--|
| Tipo | S2L/S2C 3.5 FLA 20/10 S... | Versión | |
| Código | 1814590000 | Conector para placa c.i., Accesorios, Indicador de alumbrado focos, | |
| GTIN (EAN) | 4032248302826 | transparente, Número de polos: 10 | |
| Cantidad | 50 ST | | |

Elementos de codificación



Unir solamente aquello que no se debe separar: la conexión correcta en el lugar adecuado.

Los elementos de codificación y los dispositivos de bloqueo asignan claramente los elementos de conexión durante el proceso de fabricación y en funcionamiento. Los elementos de codificación y los dispositivos de bloqueo se insertan antes del montaje o durante la fase de confección del cable. Una alternativa de Weidmüller: seleccionar con la aplicación de configuración una variante personalizada y recibirla ya precodificada. De esta forma se evitan errores en la dotación de la placa de circuito impreso, así como conexiones incorrectas de los elementos.

Ventajas: se suprime el proceso de localización de fallos en la fase de producción y se evitan errores de manejo por parte de los usuarios.

S2C-SMT 3.50/10/90G 1.5SN BK RL

Weidmüller Interface GmbH & Co. KG
 Klingenbergstraße 26
 D-32758 Detmold
 Germany

www.weidmueller.com

Accesorios

Datos generales para pedido

| | | |
|------------|----------------------------|--|
| Tipo | B2L/S2L 3.50 KO BK BX | Versión |
| Código | 1849740000 | Conector para placa c.i., Accesorios, Elemento de codificación, negro, |
| GTIN (EAN) | 4032248378203 | Número de polos: 1 |
| Cantidad | 100 ST | |
| Tipo | B2L/S2L 3.50 KO OR BX | Versión |
| Código | 1849730000 | Conector para placa c.i., Accesorios, Elemento de codificación, |
| GTIN (EAN) | 4032248378197 | naranja, Número de polos: 1 |
| Cantidad | 100 ST | |

Indicadores luminosos



Eficaz: el enlace entre el LED y el panel frontal.

Los indicadores tipo proyector permiten supervisar los estados de conmutación sin necesidad de un diseño especial: un plástico óptico dirige la luz de los LED estándar en ángulo hacia los conectores o a través de la placa frontal.

Los elementos de fibra óptica se encajan fácilmente detrás de los conectores macho acodados a 90° correspondientes (salida en dirección de 90°). Existen variantes con diferentes alturas de entrada de luz que permiten aprovechar de forma óptima la luz para LED de diferentes modelos o alturas.

Ventajas en comparación con sistemas convencionales:

- No se necesita una placa de LED adicional detrás del panel frontal
- No se necesitan LED alargados con soporte adicional
- Línea de alumbrado curvada para aprovechar mejor la potencia luminosa
- Forma redonda de la salida de luz para orificios sencillos de paneles frontales
- Conservación sin problemas de los intervalos de aire y de las líneas de fuga
- Separable para números de polos más bajos

Resultado: reducción de costes y simplificación tanto del diseño como del proceso de fabricación

Datos generales para pedido

| | | |
|------------|----------------------------|---|
| Tipo | S2L/S2C 3.5 FLA 20/10 | Versión |
| Código | 1699580000 | Conector para placa c.i., Accesorios, Indicador de alumbrado focos, |
| GTIN (EAN) | 4008190891350 | transparente, Número de polos: 10 |
| Cantidad | 100 ST | |