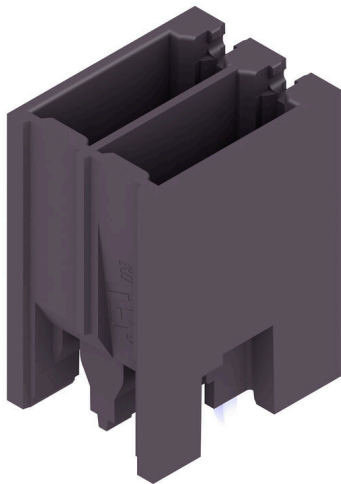


S2C-SMT 3.50/04/180G 1.5SN BK RL

Weidmüller Interface GmbH & Co. KG
 Klingenbergstraße 26
 D-32758 Detmold
 Germany

www.weidmueller.com

Imagen de producto



Conector macho resistente a altas temperaturas.

- protección de dedos
- se puede conectar al conector hembra B2CF 3.50 PUSH IN
- Dirección de conexión perpendicular o paralela a la placa de circuito impreso (180°/90°)
- Disponible cerrada (G) y con sujeción lateral con pin de soldadura (LF)
- Embalaje en caja (BX) o embalaje en cinta (RL) antiestática
- Adecuado para soldadura reflow y por ola
- Longitud del pin: 1,5 mm o 3,5 mm

Datos generales para pedido

Versión	Conector para placa c.i., Conector macho, cerrado lateralmente, Conexión por soldadura THT/THR, 3.50 mm, Número de polos: 4, 180°, Longitud del terminal de soldadura (l): 1.5 mm, estañado, negro, Tape
Código	1358860000
Tipo	S2C-SMT 3.50/04/180G 1.5SN BK RL
GTIN (EAN)	4050118161847
Cantidad	175 Pieza
Valores característicos del producto	IEC: 200 V / 13.4 A UL: 150 V / 9.5 A
Embalaje	Tape

Fecha de creación 25.04.2026 04:48:35 MEZ

Versión del catálogo / Dibujos

S2C-SMT 3.50/04/180G 1.5SN BK RL

Weidmüller Interface GmbH & Co. KG
 Klingenbergstraße 26
 D-32758 Detmold
 Germany

www.weidmueller.com

Datos técnicos

Homologaciones

Homologaciones



ROHS	Conformidad
UL File Number Search	Sitio web UL
Núm. de certificación (cURus)	E60693

Dimensiones y pesos

Profundidad	10.8 mm	Profundidad (pulgadas)	0.4252 inch
Altura	15.7 mm	Altura (pulgadas)	0.6181 inch
Altura construcción baja	14.2 mm	Anchura	8.4 mm
Anchura (pulgadas)	0.3307 inch	Peso neto	1.49 g

Conformidad medioambiental del producto

Estado de cumplimiento de la directiva RoHS	Conforme sin exención
REACH SVHC	Sin SVHC por encima del 0,1 % en peso

Especificaciones del sistema

Familia del producto	OMNIMATE Signal - Serie B2C/S2C 3.50 - 2 pisos	Tipo de conexión	Conexión de tarjetas
Montaje sobre placas c.i.	Conexión por soldadura THT/THR	Paso en mm (P)	3.50 mm
Paso en pulgadas (P)	0.138 "	Angulo de salida	180°
Número de polos	4	Número de terminales de soldadura por polo	1
Longitud del terminal de soldadura (l)	1.5 mm	Tolerancia de longitud del pin de soldadura	0 / -0.3 mm
Dimensiones del pin de soldadura	d = 1,0 mm, octogonal	Dimensiones del pin de soldadura = d tolerancia	+0,01 / -0,03 mm
Diámetro de la perforación (D)	1.3 mm	Tolerancia de diámetro de la perforación (D)	+ 0,1 mm
Diámetro exterior del pad de soldadura	2.1 mm	Diámetro del orificio de la plantilla	1.9 mm
L1 en mm	3.50 mm	L1 en pulgadas	0.138 "
Número de series	1	Número de filas de polos	2
Protección contra contacto según DIN VDE 57106	no insertado con los dedos / insertado por presión de mano	Protección contra contacto según DIN VDE 0470	IP 20 insertado / IP 10 no insertado
Codificable	Sí	Fuerza de inserción/polo, máx.	5 N
Fuerza de extracción/polo, máx.	5 N		

Datos del material

Materiales aislantes	LCP GF	Color	negro
Carta de colores (similar)	RAL 9011	Grupo de materiales aislantes	IIIb
Índice de resistencia al encaminamiento eléctrico (CTI)	≥ 175	Moisture Level (MSL)	1
Grado inflamabilidad según UL 94	V-0	Material de contacto	aleación de cobre
Superficie de contacto	estañado	Estructura de capas de la conexión por soldadura	1...3 µm Ni / 2...4 µm Sn matt
Estructura de capas del contacto del conector	1...3 µm Ni / 2...4 µm Sn matt	Temperatura de almacenamiento, min.	-40 °C

S2C-SMT 3.50/04/180G 1.5SN BK RL

Weidmüller Interface GmbH & Co. KG
 Klingenbergstraße 26
 D-32758 Detmold
 Germany

www.weidmueller.com

Datos técnicos

Temperatura de almacenamiento, max.	70 °C	Temperatura de servicio, min.	-50 °C
Temperatura de servicio, max.	120 °C	Gama de temperatura, montaje, min.	-40 °C
Gama de temperatura, montaje, max.	120 °C		

Datos nominales conformes a IEC

testado según la norma	IEC 60664-1, IEC 61984	Corriente nominal, número de polos mín.	13.4 A (Tu=20 °C)
Corriente nominal, número de polos mín. (Tu=40 °C)	12 A	Tensión nominal con categoría de sobretensión/grado de polución II/2	200 V
Tensión nominal con categoría de sobretensión/grado de polución III/2	160 V	Tensión nominal con categoría de sobretensión/grado de polución III/3	80 V
Tensión nominal con categoría de sobretensión/grado de polución II/2	2.5 kV	Tensión nominal con categoría de sobretensión/grado de polución III/2	2.5 kV
Sobretensión de choque nominal con categoría de sobretensión/grado de polución III/3	2.5 kV	Resistencia a corrientes de corta duración	3 x 1s mit 80 A

Datos nominales según CSA

Instituto (CSA)	CSA	Núm. de certificación (CSA)	200039-1121690
Tensión nominal (Use Group B / CSA)	150 V	Tensión nominal (Use Group C / CSA)	50 V
Tensión nominal (Use group D / CSA)	150 V	Intensidad nominal (Use Group B / CSA)	9.5 A
Intensidad nominal (Use Group C / CSA)	9.5 A	Intensidad nominal (Use Group D / CSA)	9.5 A
Referencia para valores de homologación	Las especificaciones son valores máximos; para más información, ver certificado de homologación.		

Datos nominales según UL 1059

Instituto (cURus)	CURUS	Núm. de certificación (cURus)	E60693
Tensión nominal (Use Group B / UL 1059)	150 V	Tensión nominal (Use Group C / UL 1059)	50 V
Intensidad nominal (Use Group B / UL 1059)	9.5 A	Intensidad nominal (Use Group C / UL 1059)	9.5 A
Referencia para valores de homologación	Las especificaciones son valores máximos; para más información, ver certificado de homologación.		

Embalaje

Embalaje de nivel ESD	estático disipativo	Embalaje	Tape
Longitud de VPE	329.00 mm	Anchura VPE	328.00 mm
Altura de VPE	63.00 mm	Profundidad de cinta (T2)	19.80 mm
Anchura de cinta (W)	32 mm	Profundidad de celda de cinta (KO)	19.30 mm
Altura de celda de cinta (A0)	11.10 mm	Anchura de celda de cinta (B0)	19.50 mm
Separación entre celdas de cinta (P1)	20.00 mm	Separación entre orificios de cinta (E)	1.75 mm
Separación entre celdas de cinta (F)	14.20 mm	Diámetro de bobina de cinta ϕ (A)	330 mm
Resistencia superficial	Rs = 109 - 1012 Ω	Selección de ancho y relleno de ubicación (WPPP)	10 mm
Selección de longitud y relleno de ubicación (LPPP)	15.6 mm	Diámetro de la superficie de extracción (ϕ Dmáx.)	9 mm
Selección de protrusión 1 y relleno de ubicación (LO1 (PPP))	7.8 mm	Selección de protrusión 2 y relleno de ubicación (PO2 (PPP))	7.8 mm

S2C-SMT 3.50/04/180G 1.5SN BK RL

Weidmüller Interface GmbH & Co. KG
Klingenbergstraße 26
D-32758 Detmold
Germany

www.weidmueller.com

Datos técnicos

Indicación importante

Conformidad con IPC	Conformidad: Los productos se diseñan, fabrican y entregan de conformidad con los estándares y normas reconocidas internacionalmente, y cumplen con las características especificadas en la hoja técnica o, según el producto, con las características decorativas de conformidad con la norma IPC-A-610 "Clase 2". Cualquier demanda sobre los productos se puede evaluar bajo solicitud.
Notas	<ul style="list-style-type: none">• Gold-plated contact surfaces on request• Rated current related to rated cross-section & min. No. of poles.• Spacing between rows: see hole layout• P on drawing = pitch• Rated data refer only to the component itself. Clearance and creepage distances to other components are to be designed in accordance with the relevant application standards.• In accordance with IEC 61984, OMNIMATE-connectors are connectors without breaking capacity (COC). During designated use, connectors are not allowed to be engaged or disengaged when live or under load• Long term storage of the product with average temperature of 50 °C and maximum humidity 70%, 36 months

Clasificaciones

ETIM 8.0	EC002637	ETIM 9.0	EC002637
ETIM 10.0	EC002637	ECLASS 14.0	27-46-02-01
ECLASS 15.0	27-46-02-01		

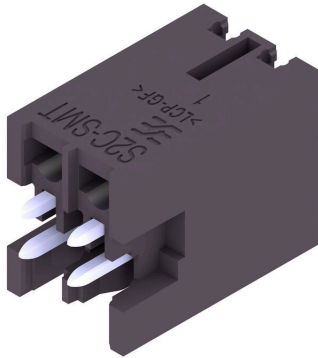
S2C-SMT 3.50/04/180G 1.5SN BK RL

Weidmüller Interface GmbH & Co. KG
Klingenbergstraße 26
D-32758 Detmold
Germany

www.weidmueller.com

Dibujos

Imagen de producto



Dimensional drawing



Ventaja del producto



Optimised for the SMT process
Safe board-to-board connection

Dimensional drawing



Dimensional drawing



S2C-SMT 3.50/04/180G 1.5SN BK RL

Weidmüller Interface GmbH & Co. KG
Klingenbergstraße 26
D-32758 Detmold
Germany

Accesorios

www.weidmuller.com

Elementos de codificación



Unir solamente aquello que no se debe separar: la conexión correcta en el lugar adecuado. Los elementos de codificación y los dispositivos de bloqueo asignan claramente los elementos de conexión durante el proceso de fabricación y en funcionamiento. Los elementos de codificación y los dispositivos de bloqueo se insertan antes del montaje o durante la fase de confección del cable. Una alternativa de Weidmüller: seleccionar con la aplicación de configuración una variante personalizada y recibirla ya precodificada. De esta forma se evitan errores en la dotación de la placa de circuito impreso, así como conexiones incorrectas de los elementos. Ventajas: se suprime el proceso de localización de fallos en la fase de producción y se evitan errores de manejo por parte de los usuarios.

Datos generales para pedido

Tipo	B2L/S2L 3.50 KO BK BX	Versión	
Código	1849740000	Conector para placa c.i., Accesorios, Elemento de codificación, negro,	
GTIN (EAN)	4032248378203	Número de polos: 1	
Cantidad	100 ST		
Tipo	B2L/S2L 3.50 KO OR BX	Versión	
Código	1849730000	Conector para placa c.i., Accesorios, Elemento de codificación,	
GTIN (EAN)	4032248378197	naranja, Número de polos: 1	
Cantidad	100 ST		