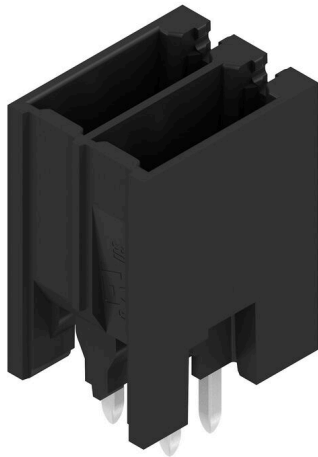


S2C-SMT 3.50/04/180G 3.5SN BK RL

Weidmüller Interface GmbH & Co. KG
 Klingenbergstraße 26
 D-32758 Detmold
 Germany

www.weidmueller.com

Imagen de producto



Conector macho resistente a altas temperaturas.

- protección de dedos
- se puede conectar al conector hembra B2CF 3.50 PUSH IN
- Dirección de conexión perpendicular o paralela a la placa de circuito impreso (180°/90°)
- Disponible cerrada (G) y con sujeción lateral con pin de soldadura (LF)
- Embalaje en caja (BX) o embalaje en cinta (RL) antiestática
- Adecuado para soldadura reflow y por ola
- Longitud del pin: 1,5 mm o 3,5 mm

Datos generales para pedido

| | |
|--------------------------------------|--|
| Versión | Conector para placa c.i., Conector macho, cerrado lateralmente, Conexión por soldadura THT/THR, 3.50 mm, Número de polos: 4, 180°, Longitud del terminal de soldadura (l): 3.5 mm, estañado, negro, Tape |
| Código | 1358730000 |
| Tipo | S2C-SMT 3.50/04/180G 3.5SN BK RL |
| GTIN (EAN) | 4050118161663 |
| Cantidad | 175 Pieza |
| Valores característicos del producto | IEC: 200 V / 13.4 A UL: 150 V / 9.5 A |
| Embalaje | Tape |

Fecha de creación 22.04.2026 07:58:22 MEZ

Versión del catálogo / Dibujos

S2C-SMT 3.50/04/180G 3.5SN BK RL

Weidmüller Interface GmbH & Co. KG
 Klingenbergstraße 26
 D-32758 Detmold
 Germany

www.weidmueller.com

Datos técnicos

Homologaciones

Homologaciones



| | |
|-------------------------------|------------------------------|
| ROHS | Conformidad |
| UL File Number Search | Sitio web UL |
| Núm. de certificación (cURus) | E60693 |

Dimensiones y pesos

| | | | |
|--------------------------|-------------|------------------------|-------------|
| Profundidad | 10.8 mm | Profundidad (pulgadas) | 0.4252 inch |
| Altura | 17.7 mm | Altura (pulgadas) | 0.6968 inch |
| Altura construcción baja | 14.2 mm | Anchura | 8.4 mm |
| Anchura (pulgadas) | 0.3307 inch | Peso neto | 1.53 g |

Conformidad medioambiental del producto

| | |
|---|---------------------------------------|
| Estado de cumplimiento de la directiva RoHS | Conforme sin exención |
| REACH SVHC | Sin SVHC por encima del 0,1 % en peso |

Especificaciones del sistema

| | | | |
|--|--|---|--------------------------------------|
| Familia del producto | OMNIMATE Signal - Serie B2C/S2C 3.50 - 2 pisos | Tipo de conexión | Conexión de tarjetas |
| Montaje sobre placas c.i. | Conexión por soldadura THT/THR | Paso en mm (P) | 3.50 mm |
| Paso en pulgadas (P) | 0.138 " | Angulo de salida | 180° |
| Número de polos | 4 | Número de terminales de soldadura por polo | 1 |
| Longitud del terminal de soldadura (l) | 3.5 mm | Tolerancia de longitud del pin de soldadura | 0 / -0.3 mm |
| Dimensiones del pin de soldadura | d = 1,0 mm, octogonal | Dimensiones del pin de soldadura = d tolerancia | +0,01 / -0,03 mm |
| Diámetro de la perforación (D) | 1.3 mm | Tolerancia de diámetro de la perforación (D) | + 0,1 mm |
| Diámetro exterior del pad de soldadura | 2.1 mm | Diámetro del orificio de la plantilla | 1.9 mm |
| L1 en mm | 3.50 mm | L1 en pulgadas | 0.138 " |
| Número de series | 1 | Número de filas de polos | 2 |
| Protección contra contacto según DIN VDE 57106 | no insertado con los dedos / insertado por presión de mano | Protección contra contacto según DIN VDE 0470 | IP 20 insertado / IP 10 no insertado |
| Codificable | Sí | Fuerza de inserción/polo, máx. | 5 N |
| Fuerza de extracción/polo, máx. | 5 N | | |

Datos del material

| | | | |
|---|--------------------------------|--|--------------------------------|
| Materiales aislantes | LCP GF | Color | negro |
| Carta de colores (similar) | RAL 9011 | Grupo de materiales aislantes | IIIb |
| Índice de resistencia al encaminamiento eléctrico (CTI) | ≥ 175 | Moisture Level (MSL) | 1 |
| Grado inflamabilidad según UL 94 | V-0 | Material de contacto | aleación de cobre |
| Superficie de contacto | estañado | Estructura de capas de la conexión por soldadura | 1...3 µm Ni / 2...4 µm Sn matt |
| Estructura de capas del contacto del conector | 1...3 µm Ni / 2...4 µm Sn matt | Temperatura de almacenamiento, min. | -40 °C |

S2C-SMT 3.50/04/180G 3.5SN BK RL

Weidmüller Interface GmbH & Co. KG
 Klingenbergstraße 26
 D-32758 Detmold
 Germany

www.weidmueller.com

Datos técnicos

| | | | |
|-------------------------------------|--------|------------------------------------|--------|
| Temperatura de almacenamiento, max. | 70 °C | Temperatura de servicio, min. | -50 °C |
| Temperatura de servicio, max. | 120 °C | Gama de temperatura, montaje, min. | -40 °C |
| Gama de temperatura, montaje, max. | 120 °C | | |

Datos nominales conformes a IEC

| | | | |
|--|------------------------|---|-------------------|
| testado según la norma | IEC 60664-1, IEC 61984 | Corriente nominal, número de polos mín. | 13.4 A (Tu=20 °C) |
| Corriente nominal, número de polos mín. (Tu=40 °C) | 12 A | Tensión nominal con categoría de sobretensión/grado de polución II/2 | 200 V |
| Tensión nominal con categoría de sobretensión/grado de polución III/2 | 160 V | Tensión nominal con categoría de sobretensión/grado de polución III/3 | 80 V |
| Tensión nominal con categoría de sobretensión/grado de polución II/2 | 2.5 kV | Tensión nominal con categoría de sobretensión/grado de polución III/2 | 2.5 kV |
| Sobretensión de choque nominal con categoría de sobretensión/grado de polución III/3 | 2.5 kV | Resistencia a corrientes de corta duración | 3 x 1s mit 80 A |

Datos nominales según CSA

| | | | |
|---|--|--|----------------|
| Instituto (CSA) | CSA | Núm. de certificación (CSA) | 200039-1121690 |
| Tensión nominal (Use Group B / CSA) | 150 V | Tensión nominal (Use Group C / CSA) | 50 V |
| Tensión nominal (Use group D / CSA) | 150 V | Intensidad nominal (Use Group B / CSA) | 9.5 A |
| Intensidad nominal (Use Group C / CSA) | 9.5 A | Intensidad nominal (Use Group D / CSA) | 9.5 A |
| Referencia para valores de homologación | Las especificaciones son valores máximos; para más información, ver certificado de homologación. | | |

Datos nominales según UL 1059

| | | | |
|--|--|--|--------|
| Instituto (cURus) | CURUS | Núm. de certificación (cURus) | E60693 |
| Tensión nominal (Use Group B / UL 1059) | 150 V | Tensión nominal (Use Group C / UL 1059) | 50 V |
| Intensidad nominal (Use Group B / UL 1059) | 9.5 A | Intensidad nominal (Use Group C / UL 1059) | 9.5 A |
| Referencia para valores de homologación | Las especificaciones son valores máximos; para más información, ver certificado de homologación. | | |

Embalaje

| | | | |
|--|--------------------------|--|-----------|
| Embalaje de nivel ESD | estático disipativo | Embalaje | Tape |
| Longitud de VPE | 330.00 mm | Anchura VPE | 330.00 mm |
| Altura de VPE | 38.00 mm | Profundidad de cinta (T2) | 19.80 mm |
| Anchura de cinta (W) | 32 mm | Profundidad de celda de cinta (KO) | 19.30 mm |
| Altura de celda de cinta (AO) | 11.10 mm | Anchura de celda de cinta (BO) | 19.50 mm |
| Separación entre celdas de cinta (P1) | 20.00 mm | Separación entre orificios de cinta (E) | 1.75 mm |
| Separación entre celdas de cinta (F) | 14.20 mm | Diámetro de bobina de cinta ϕ (A) | 330 mm |
| Resistencia superficial | Rs = 109 - 1012 Ω | Selección de ancho y relleno de ubicación (WPPP) | 10 mm |
| Selección de longitud y relleno de ubicación (LPPP) | 15.6 mm | Diámetro de la superficie de extracción (ϕ Dmáx.) | 9 mm |
| Selección de protrusión 1 y relleno de ubicación (LO1 (PPP)) | 7.8 mm | Selección de protrusión 2 y relleno de ubicación (PO2 (PPP)) | 7.8 mm |

S2C-SMT 3.50/04/180G 3.5SN BK RL

Weidmüller Interface GmbH & Co. KG
Klingenbergstraße 26
D-32758 Detmold
Germany

www.weidmueller.com

Datos técnicos

Indicación importante

| | |
|---------------------|---|
| Conformidad con IPC | Conformidad: Los productos se diseñan, fabrican y entregan de conformidad con los estándares y normas reconocidas internacionalmente, y cumplen con las características especificadas en la hoja técnica o, según el producto, con las características decorativas de conformidad con la norma IPC-A-610 "Clase 2". Cualquier demanda sobre los productos se puede evaluar bajo solicitud. |
| Notas | <ul style="list-style-type: none">• Gold-plated contact surfaces on request• Rated current related to rated cross-section & min. No. of poles.• Spacing between rows: see hole layout• P on drawing = pitch• Rated data refer only to the component itself. Clearance and creepage distances to other components are to be designed in accordance with the relevant application standards.• In accordance with IEC 61984, OMNIMATE-connectors are connectors without breaking capacity (COC). During designated use, connectors are not allowed to be engaged or disengaged when live or under load• Long term storage of the product with average temperature of 50 °C and maximum humidity 70%, 36 months |

Clasificaciones

| | | | |
|-------------|-------------|-------------|-------------|
| ETIM 8.0 | EC002637 | ETIM 9.0 | EC002637 |
| ETIM 10.0 | EC002637 | ECLASS 14.0 | 27-46-02-01 |
| ECLASS 15.0 | 27-46-02-01 | | |

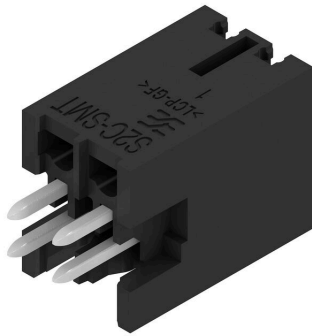
S2C-SMT 3.50/04/180G 3.5SN BK RL

Weidmüller Interface GmbH & Co. KG
Klingenbergstraße 26
D-32758 Detmold
Germany

Dibujos

www.weidmueller.com

Imagen de producto



Dimensional drawing



Ventaja del producto



Optimised for the SMT process
Safe board-to-board connection

Dibujos

Dimensional drawing



Dimensional drawing



S2C-SMT 3.50/04/180G 3.5SN BK RL

Weidmüller Interface GmbH & Co. KG
Klingenbergstraße 26
D-32758 Detmold
Germany

www.weidmueller.com

Accesorios

Elementos de codificación



Unir solamente aquello que no se debe separar: la conexión correcta en el lugar adecuado. Los elementos de codificación y los dispositivos de bloqueo asignan claramente los elementos de conexión durante el proceso de fabricación y en funcionamiento. Los elementos de codificación y los dispositivos de bloqueo se insertan antes del montaje o durante la fase de confección del cable. Una alternativa de Weidmüller: seleccionar con la aplicación de configuración una variante personalizada y recibirla ya precodificada. De esta forma se evitan errores en la dotación de la placa de circuito impreso, así como conexiones incorrectas de los elementos. Ventajas: se suprime el proceso de localización de fallos en la fase de producción y se evitan errores de manejo por parte de los usuarios.

Datos generales para pedido

| | | | |
|------------|----------------------------|--|--|
| Tipo | B2L/S2L 3.50 KO BK BX | Versión | |
| Código | 1849740000 | Conector para placa c.i., Accesorios, Elemento de codificación, negro, | |
| GTIN (EAN) | 4032248378203 | Número de polos: 1 | |
| Cantidad | 100 ST | | |
| Tipo | B2L/S2L 3.50 KO OR BX | Versión | |
| Código | 1849730000 | Conector para placa c.i., Accesorios, Elemento de codificación, | |
| GTIN (EAN) | 4032248378197 | naranja, Número de polos: 1 | |
| Cantidad | 100 ST | | |