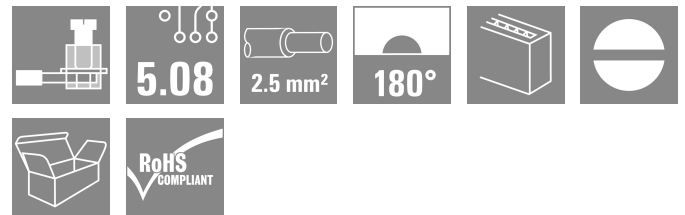
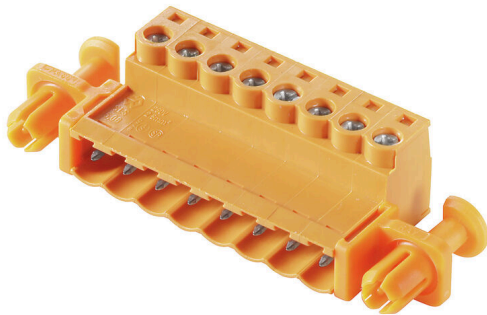


SLS 5.08/08/180DF SN OR BX

Weidmüller Interface GmbH & Co. KG

Klingenbergstraße 26
D-32758 Detmold
Germany

www.weidmueller.com



Conectores macho con conexión brida-tornillo para conexión de conductores. Los conectores macho disponen de espacio para rotulación y se pueden codificar.

Datos generales para pedido

Versión	Conector para placa c.i., clavija macho, 5.08 mm, Número de polos: 8, 180°, Conexión brida-tornillo, Sección de embornado, máx. : 3.31 mm², Caja
Código	1353540000
Tipo	SLS 5.08/08/180DF SN OR BX
GTIN (EAN)	4050118156058
Cantidad	24 Pieza
Valores característicos del producto	IEC: 400 V / 21.5 A / 0.2 - 2.5 mm² UL: 300 V / 14 A / AWG 26 - AWG 12
Embalaje	Caja

Datos técnicos

Homologaciones

Homologaciones



ROHS	Conformidad
UL File Number Search	Sitio web UL
Núm. de certificación (UR)	E60693

Dimensiones y pesos

Profundidad	22.2 mm	Profundidad (pulgadas)	0.874 inch
Altura	15.3 mm	Altura (pulgadas)	0.6024 inch
Anchura	69.94 mm	Anchura (pulgadas)	2.7535 inch
Peso neto	14.41 g		

Conformidad medioambiental del producto

Estado de cumplimiento de la directiva RoHS	Conforme sin exención
REACH SVHC	Sin SVHC por encima del 0,1 % en peso

Parámetros del sistema

Familia del producto	OMNIMATE Signal - Serie BL/SL 5.08		
Tipo de conexión	Conexión de campo		
Técnica de conexión de conductores	Conexión brida-tornillo		
Paso en mm (P)	5.08 mm		
Paso en pulgadas (P)	0.200 "		
Dirección de salida de conductor	180°		
Número de polos	8		
L1 en mm	35.56 mm		
L1 en pulgadas	1.400 "		
Número de series	1		
Número de filas de polos	1		
Protección contra contacto según DIN VDE 57106	insertado con los dedos / no insertado por presión de mano		
Protección contra contacto según DIN VDE 0470	IP 20 insertado / IP 10 no insertado		
Tipo de protección	IP20, completamente montado		
Resistencia de paso	4,50 mΩ		
Codificable	Sí		
Longitud de desaislado	7 mm		
Par de apriete, min.	0.4 Nm		
Par de apriete, max.	0.5 Nm		
Tornillo de apriete	M 2,5		
Punta de destornillador	0,6 x 3,5		
Punta de destornillador normativa	DIN 5264-A		
Ciclos de enchufado	25		
Fuerza de inserción/polo, máx.	4 N		
Fuerza de extracción/polo, máx.	3 N		
Par de apriete	Tipo de par	Conexión de conductor	
	Información de aplicación	Par de apriete	mín. 0.4 Nm máx. 0.5 Nm

SLS 5.08/08/180DF SN OR BX

Weidmüller Interface GmbH & Co. KG
 Klingenbergstraße 26
 D-32758 Detmold
 Germany

www.weidmueller.com

Datos técnicos

Datos del material

Materiales aislantes	PBT	Color	naranja
Carta de colores (similar)	RAL 2000	Grupo de materiales aislantes	IIIa
Índice de resistencia al encaminamiento eléctrico (CTI)	≥ 200	Moisture Level (MSL)	
Grado inflamabilidad según UL 94	V-0	Material de contacto	Aleación de Cu
Superficie de contacto	estañado	Estructura de capas del contacto del conector	4...8 µm Sn hot-dip tinned
Temperatura de almacenamiento, min.	-40 °C	Temperatura de almacenamiento, max.	70 °C
Temperatura de servicio, min.	-50 °C	Temperatura de servicio, max.	100 °C
Gama de temperatura, montaje, min.	-25 °C	Gama de temperatura, montaje, max.	100 °C

Conductores aptos para conexión

Sección de embornado, mín.	0.13 mm ²
Sección de embornado, máx.	3.31 mm ²
Sección de conexión del conductor AWG, mín.	AWG 26
Sección de conexión del conductor AWG, máx.	AWG 12
Rígido, mín. H05(07) V-U	0.2 mm ²
Rígido, máx. H05(07) V-U	2.5 mm ²
Semirrígido, mín H07V-R	0.2 mm ²
semirrígido, máx. H07V-R	2.5 mm ²
Flexible, mín. H05(07) V-K	0.2 mm ²
Flexible, máx. H05(07) V-K	2.5 mm ²
con term. tub. con aislamiento DIN 46 228/4,mín.	0.2 mm ²
con term. tub. con aislamiento DIN 46 228/4,máx	2.5 mm ²
con terminal tubular, DIN 46228 pt 1, mín.	0.2 mm ²
con terminal tubular según DIN 46 228/1, máx.	2.5 mm ²
Calibre macho de conformidad con la norma EN 60999 a x b; ø	2,8 mm x 2,0 mm; 2,4 mm

Conductor embornable	Sección de conexión del conductor	Tipo	conductor fino
		nominal	0.5 mm ²
Terminal tubular	Terminal tubular	Longitud de desaislado	nominal 6 mm
		Terminal tubular recomendado	H0.5/6
Conductor embornable	Sección de conexión del conductor	Tipo	conductor fino
		nominal	1 mm ²
Terminal tubular	Terminal tubular	Longitud de desaislado	nominal 6 mm
		Terminal tubular recomendado	H1.0/6
Conductor embornable	Sección de conexión del conductor	Tipo	conductor fino
		nominal	1.5 mm ²
Terminal tubular	Terminal tubular	Longitud de desaislado	nominal 7 mm
		Terminal tubular recomendado	H1.5/7
Conductor embornable	Sección de conexión del conductor	Tipo	conductor fino
		nominal	2.5 mm ²
Terminal tubular	Terminal tubular	Longitud de desaislado	nominal 7 mm
		Terminal tubular recomendado	H2.5/7
Conductor embornable	Sección de conexión del conductor	Tipo	conductor fino
		nominal	0.75 mm ²
Terminal tubular	Terminal tubular	Longitud de desaislado	nominal 6 mm

SLS 5.08/08/180DF SN OR BX

Weidmüller Interface GmbH & Co. KG
 Klingenbergstraße 26
 D-32758 Detmold
 Germany

www.weidmueller.com

Datos técnicos

Terminal tubular recomendado [H0,75/6](#)

Texto de referencia El diámetro exterior de la abrazadera de plástico no debe ser superior al paso (P). La longitud de los terminales tubulares se debe elegir en función del producto y de la tensión nominal.

Datos nominales conformes a IEC

testado según la norma	IEC 60664-1, IEC 61984	Corriente nominal, número de polos mín. 21.5 A (Tu=20 °C)
Corriente nominal, número de polos máx. (Tu=20 °C)	16 A	Corriente nominal, número de polos mín. 18 A (Tu=40 °C)
Corriente nominal, número de polos máx. (Tu=40 °C)	14 A	Tensión nominal con categoría de sobretensión/grado de polución II/2
Tensión nominal con categoría de sobretensión/grado de polución III/2	320 V	400 V
Tensión nominal con categoría de sobretensión/grado de polución II/2	4 kV	Tensión nominal con categoría de sobretensión/grado de polución III/3
Sobretensión de choque nominal con categoría de sobretensión/grado de polución III/3	4 kV	250 V
		Tensión nominal con categoría de sobretensión/grado de polución III/2
		4 kV
		Resistencia a corrientes de corta duración
		3 x 1s mit 120 A

Datos nominales según CSA

Tensión nominal (Use Group B / CSA)	300 V	Tensión nominal (Use group D / CSA)	300 V
Intensidad nominal (Use Group B / CSA)	15 A	Intensidad nominal (Use Group D / CSA)	10 A
Sección de conexión del conductor AWG, mín.	AWG 26	Sección de conexión del conductor AWG, máx.	AWG 12

Datos nominales según UL 1059

Instituto (UR)	UR	Núm. de certificación (UR)	E60693
Tensión nominal (Use Group B / UL 1059)	300 V	Tensión nominal (Use Group D / UL 1059)	300 V
Intensidad nominal (Use Group B / UL 1059)	14 A	Intensidad nominal (Use Group D / UL 1059)	10 A
Sección de conexión del conductor AWG, mín.	AWG 26	Sección de conexión del conductor AWG, máx.	AWG 12
Referencia para valores de homologación	Las especificaciones son valores máximos; para más información, ver certificado de homologación.		

Embalaje

Embalaje	Caja	Longitud de VPE	349.00 mm
Anchura VPE	136.00 mm	Altura de VPE	30.00 mm

Pruebas tipo

Prueba: durabilidad de los marcajes	Estándar	VDE 0627, inscripción 7, artículo 3/6.86
	Prueba	durabilidad
	Evaluación	superado
Prueba: sección ajustable	Estándar	VDE 0609, apartado 1 06.83, EN 60947-1 03.91
	Tipo de conductor	Tipo de conductor y sección de conductor
		H05V-U0.5
		Tipo de conductor y sección de conductor
		H05V-K0.5
	Tipo de conductor y sección de conductor	
		H05V-U2.5

Datos técnicos

www.weidmueller.com

		Tipo de conductor y sección de conductor	H05V-K2.5
		Tipo de conductor y sección de conductor	AWG 28
		Tipo de conductor y sección de conductor	AWG 14
Prueba de daños y liberación accidental de conductores	Evaluación	superado	
	Estándar	EN 60947-1/1991, sección 8.2.4.3	
	Requerimiento	0,3 kg	
	Tipo de conductor	Tipo de conductor y sección de conductor	H05V-U0.5
		Tipo de conductor y sección de conductor	H05V-K0.5
	Evaluación	superado	
Prueba de extracción	Requerimiento	0,7 kg	
	Tipo de conductor	Tipo de conductor y sección de conductor	H07V-U2.5
		Tipo de conductor y sección de conductor	H07V-K2.5
	Evaluación	superado	
	Estándar	EN 60947-1/1991, sección 8.2.4.4	
	Requerimiento	≥5 N	
Prueba de extracción	Tipo de conductor	Tipo de conductor y sección de conductor	AWG 28/1
		Tipo de conductor y sección de conductor	AWG 28/7
	Evaluación	superado	
	Requerimiento	≥50 N	
	Tipo de conductor	Tipo de conductor y sección de conductor	H07V-U2.5
		Tipo de conductor y sección de conductor	H07V-K2.5
Tipo de conductor y sección de conductor		AWG 14/19	
Evaluación	superado		

Indicación importante

Conformidad con IPC

Conformidad: Los productos se diseñan, fabrican y entregan de conformidad con los estándares y normas reconocidas internacionalmente, y cumplen con las características especificadas en la hoja técnica o, según el producto, con las características decorativas de conformidad con la norma IPC-A-610 "Clase 2". Cualquier demanda sobre los productos se puede evaluar bajo solicitud.

Notas

- Additional variants on request
- Rated current related to rated cross-section & min. No. of poles.
- Wire end ferrule without plastic collar to DIN 46228/1
- Wire end ferrule with plastic collar to DIN 46228/4
- P on drawing = pitch
- Rated data refer only to the component itself. Clearance and creepage distances to other components are to be designed in accordance with the relevant application standards.
- In accordance with IEC 61984, OMNIMATE-connectors are connectors without breaking capacity (COC). During designated use, connectors are not allowed to be engaged or disengaged when live or under load
- Long term storage of the product with average temperature of 50 °C and maximum humidity 70%, 36 months

Clasificaciones

ETIM 8.0	EC002638	ETIM 9.0	EC002638
ETIM 10.0	EC002638	ECLASS 14.0	27-46-02-02
ECLASS 15.0	27-46-02-02		

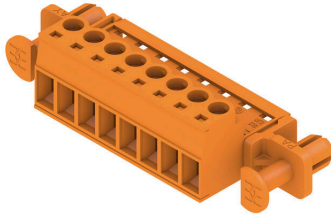
SLS 5.08/08/180DF SN OR BX

Weidmüller Interface GmbH & Co. KG
 Klingenbergstraße 26
 D-32758 Detmold
 Germany

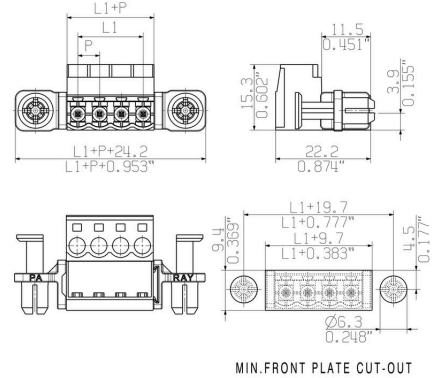
www.weidmueller.com

Dibujos

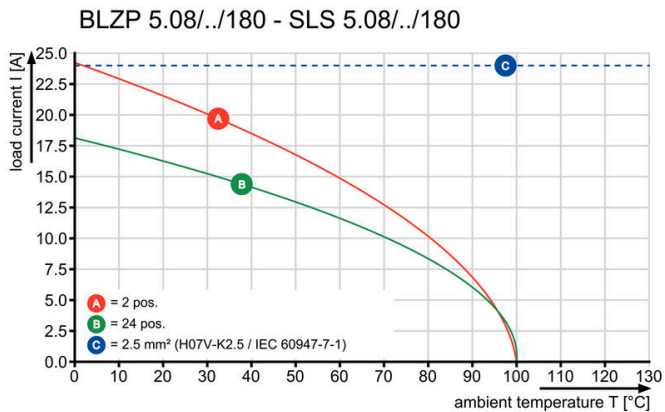
Imagen de producto



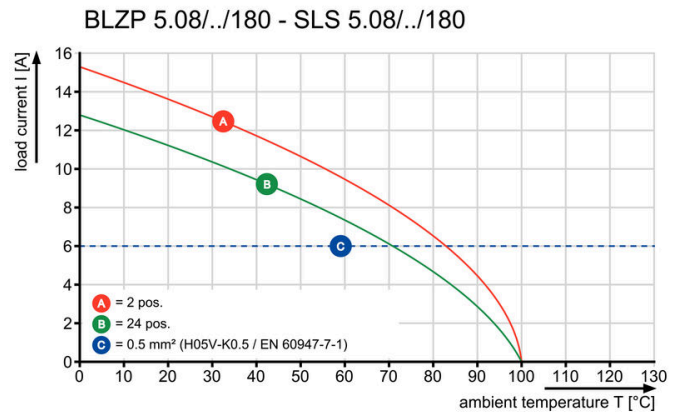
Dimensional drawing



Graph



Graph



Graph



Ventaja del producto



Lower assembly costs Secure in a matter of seconds

Ventaja del producto



Flexible application options For 3 connection systems