

## VPU II 2 R PV 1000V DC

**Weidmüller Interface GmbH & Co. KG**  
Klingenbergstraße 26  
D-32758 Detmold  
Germany

[www.weidmueller.com](http://www.weidmueller.com)



### Datos generales para pedido

Versión	Surge voltage arrester, Low voltage, with remote contact
Código	<a href="#">1351240000</a>
Tipo	VPU II 2 R PV 1000V DC
GTIN (EAN)	4050118158816
Cantidad	1 Pieza
Estado de entrega	Este artículo no estará disponible en el futuro.
Disponible hasta	2026-03-31T00:00:00+02:00
Producto alternativo	<a href="#">VPU PV II 3 R 1000</a>

## VPU II 2 R PV 1000V DC

**Weidmüller Interface GmbH & Co. KG**  
 Klingenbergstraße 26  
 D-32758 Detmold  
 Germany

www.weidmueller.com

## Datos técnicos

### Homologaciones

Homologaciones



ROHS Conformidad

### Dimensiones y pesos

Profundidad	69 mm	Profundidad (pulgadas)	2.7165 inch
Altura	106 mm	Altura (pulgadas)	4.1732 inch
Anchura	35.6 mm	Anchura (pulgadas)	1.4016 inch
Medida de fijación, altura	75 mm	Peso neto	288 g

### Temperaturas

Temperatura de almacenamiento	-40 °C...80 °C	Temperatura de servicio	-40 °C...70
-------------------------------	----------------	-------------------------	-------------

### Conformidad medioambiental del producto

Estado de cumplimiento de la directiva RoHS	Conforme sin exención
REACH SVHC	Sin SVHC por encima del 0,1 % en peso

### Coordenadas del aislamiento según EN 50178

Categoría de sobretensión	III	Grado de polución	2
---------------------------	-----	-------------------	---

### Datos nominales IEC / EN

Número de polos	2	Corriente de fuga a $U_n$	30 $\mu$ A
Contacto de aviso	250 V 1A 1CO, 125 V AC / 1 A, 48 V CC / 0,5 A	Tensión nominal (DC)	1000 V
Tensión PV conforme a IEC 60364-7-712	$\leq$ 1000 V	Tipo de tensión	DC
Tiempo de respuesta / tiempo de recuperación	$\leq$ 25 ns	Normas	EN 50539-11
Tensión continua máxima, $U_c$ (DC)	1000 V	Corriente de fuga $I_n$ (8/20 $\mu$ s) conductor-PE	12,5 kA
Corriente de descarga $I_{m\acute{a}x.}$ (8/20 $\mu$ s) conductor PE	25 kA	tipo SPD	T2
Fusible de soporte integrado	No		

### Aplicaciones fotovoltaicas Datos técnicos

Normas	EN 50539-11	Corriente de cortocircuito ISCPV	200 A
Corriente de fuga $I_n$ (8/20 $\mu$ s)	12,5 kA	Clase de requisitos	Tipo II
Nivel de protección $U_p$ (-/PE)	$\leq$ 2.8 kV	Nivel de protección $U_p$ (+/-)	$\leq$ 5.6 kV
Nivel de protección $U_p$ (+/PE)	$\leq$ 2.8 kV	Tensión de la instalación FV, máx. $U_{cpv}$	1000 V
Máx. tensión de servicio continua modo DC UCPV +/- , -/PE , +/PE	1000 V		

## VPU II 2 R PV 1000V DC

**Weidmüller Interface GmbH & Co. KG**  
Klingenbergstraße 26  
D-32758 Detmold  
Germany

www.weidmueller.com

### Datos técnicos

#### Datos de conexión mensaje remoto

Sección de conexión de conductores, rígido, mín.	0.14 mm <sup>2</sup>	Longitud de desaislado	8 mm
Tipo de conexión	PUSH IN	Sección de conexión de conductores, rígido, máx.	1.5 mm <sup>2</sup>

#### Datos generales

Indicación óptica de funcionamiento	verde = OK; rojo = descargador defectuoso, sustituir	Versión	con contacto remoto
Diseño	Cajas de instalación; 2 TE, Insta IP20	Grado inflamabilidad según UL 94	V-0
Color	negro, naranja	Tipo de protección	IP20
Carril de montaje	TS 35	Altitud de funcionamiento	≤ 2000 m

#### Datos de conexión

Longitud de desaislado	15 mm	Tipo de conexión	Conexión brida-tornillo
Longitud de desaislado, conexión nominal	15 mm	Par de apriete, min.	2 Nm
Par de apriete, max.	3 Nm	Sección de embornado, conexión nominal	16 mm <sup>2</sup>
Sección de embornado, mín.	1.5 mm <sup>2</sup>	Sección de embornado, máx.	35 mm <sup>2</sup>
Sección de conexión del conductor, rígido, mín.	1.5 mm <sup>2</sup>	Sección de conexión del conductor, rígido, máx.	16 mm <sup>2</sup>
Sección de conexión del conductor, flexible, mín.	1.5 mm <sup>2</sup>	Sección de conexión del conductor, flexible, máx.	25 mm <sup>2</sup>
Sección de conexión del conductor, flexible, term. tub. (DIN 46228-1), mín.	1.5 mm <sup>2</sup>	Sección de conexión del conductor, flexible, term. tub. (DIN 46228-1), máx.	50 mm <sup>2</sup>
Sección del conductor, semirrígido, mín.	1.5 mm <sup>2</sup>	Sección del conductor, semirrígido, máx.	50 mm <sup>2</sup>

#### Datos eléctricos

Tipo de tensión	DC
-----------------	----

#### Datos generales

Número de polos	2	Tipo de protección	IP20
Color	negro, naranja		

#### Clasificaciones

ETIM 8.0	EC000941	ETIM 9.0	EC000941
ETIM 10.0	EC000941	ECLASS 14.0	27-17-90-90
ECLASS 15.0	27-17-90-90		

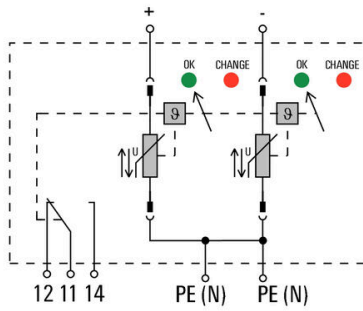
#### Bases de licitación

Especificación larga	Descargador de sobretensión multipolar que cumple los requisitos de tipo 2 según IEC 50539-11. El descargador, fabricado en material V0, se utiliza como protector contra sobretensiones en aplicaciones conformes con IEC 50539-12. La utilización de un	Especificación corta	Descargador de tipo 2 con In/Imáx: 12,5/25 kA, apropiado para sistemas fotovoltaicos. Nivel de protección < 2,8 kV. Con alarma remota. Tipo: Weidmüller VPU II 2 R PV 1000 V/25 kA, código 1352400000 o equivalente
----------------------	---	----------------------	---

## Datos técnicos

varistor de alta potencia  
satisface los requisitos  
de inspección de las  
funciones de seguridad  
de sobretensión de  
tipo 2 establecidas  
por la normativa. El  
descargador se instala  
cerca del equipo que  
hay que proteger en un  
armario de distribución/  
instalación disponible  
comercialmente. Con  
dispositivo térmico de  
separación en el varistor. Si  
no hay protección, el color  
de la ventana indicadora  
pasa de verde a rojo.  
El estado funcional se  
visualiza también a través  
de un contacto señalizador  
libre de potencial (contacto  
conmutado). Tensión  
nominal: 1000 V DC.  
I<sub>n</sub>/I<sub>máx</sub> (8/20 µs):  
12,5/25 kA, nivel de  
protección < 2,8 kV, salida  
telecomunicaciones:  
contacto: 250 V/0,5 A  
48 V DC/0,1 A, tipo:  
Weidmüller VPU II 2  
R PV 1000 V/25 kA,  
código 135 1240000 o  
equivalente

Símbolo eléctrico



Circuit diagram

## VPU II 2 R PV 1000V DC

**Weidmüller Interface GmbH & Co. KG**  
Klingenbergstraße 26  
D-32758 Detmold  
Germany

[www.weidmueller.com](http://www.weidmueller.com)

## Accesorios

### Descargador de repuesto



#### Datos generales para pedido

Tipo	VPU II 0 PV 1000V DC	Versión	
Código	<a href="#">1351190000</a>		Surge voltage arrester, Low voltage, Accessories, Surge protection II
GTIN (EAN)	4050118158847		
Cantidad	1 ST		

### Destornillador de estrella, tipo Phillips

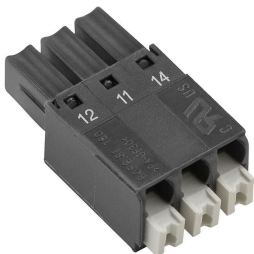


Destornillador para tornillos de cabeza ranurada en cruz con aislamiento VDE, tipo Phillips, SDIK PH DIN 7438, ISO 8764/2-PH, fuerza de accionamiento conforme a ISO 8764-PH, empuñadura SoftFinish

#### Datos generales para pedido

Tipo	SDIK PH1	Versión	
Código	<a href="#">9008570000</a>		Destornillador, Destornillador
GTIN (EAN)	4032248056569		
Cantidad	1 ST		

### Serie VPU



Gran cantidad de accesorios que completan la gama de productos

#### Datos generales para pedido

Tipo	PLUG VPU	Versión	
Código	<a href="#">1402570000</a>		Serie VPU, Accesorios
GTIN (EAN)	4050118204360		
Cantidad	10 ST		

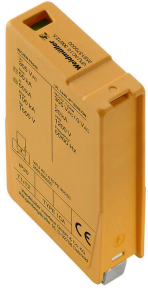
## VPU II 2 R PV 1000V DC

**Weidmüller Interface GmbH & Co. KG**  
Klingenbergstraße 26  
D-32758 Detmold  
Germany

[www.weidmueller.com](http://www.weidmueller.com)

## Accesorios

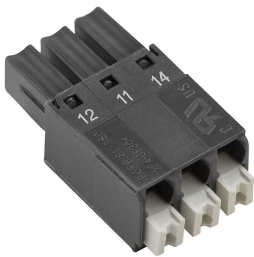
### Descargador de repuesto



#### Datos generales para pedido

Tipo	VPU II 0 PV 1000V DC	Versión	
Código	<a href="#">1351190000</a>		Surge voltage arrester, Low voltage, Accessories, Surge protection II
GTIN (EAN)	4050118158847		
Cantidad	1 ST		

### Serie VPU



Gran cantidad de accesorios que completan la gama de productos

#### Datos generales para pedido

Tipo	PLUG VPU	Versión	
Código	<a href="#">1402570000</a>		Serie VPU, Accesorios
GTIN (EAN)	4050118204360		
Cantidad	10 ST		