

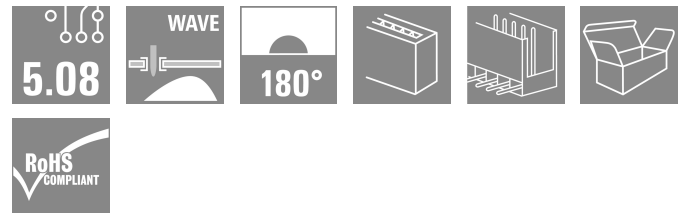
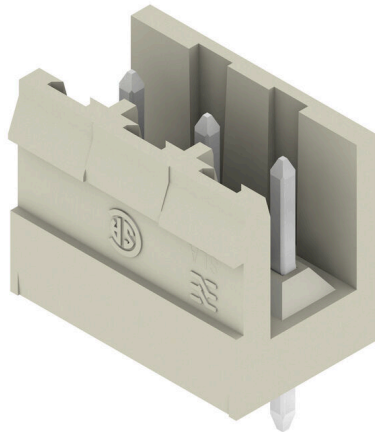
## SLA 03/180 4.5SN GR BX

**Weidmüller Interface GmbH & Co. KG**  
 Klingenbergstraße 26  
 D-32758 Detmold  
 Germany

www.weidmueller.com

No utilizar el producto para nuevos desarrollos

### Imagen de producto



Conectores macho con dimensiones robustas, rectos y codificables, con protección contra fallos de conexión integrada de la familia de conectores Unimate. Disponible en versión abierta o cerrada lateralmente. En la variante cerrada se pueden enclavar bloques de fijación. La longitud del terminal de soldadura de 3,2 mm es óptima para la soldadura por ola. Se entrega en caja de cartón.

### Datos generales para pedido

Versión	Conector para placa c.i., Conector macho, abierto lateralmente, Conexión por soldadura THT, 5.08 mm, Número de polos: 3, 180°, Longitud del terminal de soldadura (l): 4.5 mm, estañado, gris guijarro, Caja
Código	<a href="#">1349200000</a>
Tipo	SLA 03/180 4.5SN GR BX
GTIN (EAN)	4032248277414
Cantidad	100 Pieza
Valores característicos del producto	IEC: 400 V / 17,5 A UL: 300 V / 10 A
Embalaje	Caja
Estado de entrega	Este artículo no estará disponible en el futuro.
Fecha de creación	2024-08-30 10:00+02:00
Fecha de modificación	2024-08-30 10:00+02:00

### Datos técnicos

#### Homologaciones

Homologaciones



ROHS	Conformidad
UL File Number Search	<a href="#">Sitio web UL</a>
Núm. de certificación (UR)	E60693

#### Dimensiones y pesos

Profundidad	9.4 mm	Profundidad (pulgadas)	0.3701 inch
Altura	16.5 mm	Altura (pulgadas)	0.6496 inch
Altura construcción baja	12 mm	Anchura	15.24 mm
Anchura (pulgadas)	0.6 inch	Peso neto	1.29 g

#### Conformidad medioambiental del producto

Estado de cumplimiento de la directiva RoHS	Conforme sin exención
REACH SVHC	Sin SVHC por encima del 0,1 % en peso

#### Especificaciones del sistema

Familia del producto	OMNIMATE Signal - Serie BLA/SLA 5.08	Tipo de conexión	Conexión de tarjetas
Montaje sobre placas c.i.	Conexión por soldadura THT	Paso en mm (P)	5.08 mm
Paso en pulgadas (P)	0.200 "	Angulo de salida	180°
Número de polos	3	Número de terminales de soldadura por polo	1
Longitud del terminal de soldadura (l)	4.5 mm	Dimensiones del pin de soldadura	d = 1,2 mm, octogonal
Diámetro de la perforación (D)	1.3 mm	Tolerancia de diámetro de la perforación (D)	+ 0,1 mm
L1 en mm	10.16 mm	L1 en pulgadas	0.400 "
Número de filas de polos	2	Protección contra contacto según DIN VDE 57106	no insertado con los dedos / insertado por presión de mano
Protección contra contacto según DIN VDE 0470	IP 20 insertado / IP 10 no insertado	Resistencia de paso	5,50 mΩ
Codificable	Sí	Ciclos de enchufado	25
Fuerza de extracción/polo, máx.	2 N		

#### Datos del material

Materiales aislantes	PBT GF	Color	gris guijarro
Carta de colores (similar)	RAL 7032	Grupo de materiales aislantes	IIIa
Índice de resistencia al encaminamiento eléctrico (CTI)	≥ 200	Moisture Level (MSL)	
Grado inflamabilidad según UL 94	V-0	Material de contacto	Aleación de Cu
Superficie de contacto	estañado	Temperatura de almacenamiento, min.	-40 °C
Temperatura de almacenamiento, max.	70 °C	Temperatura de servicio, min.	-50 °C
Temperatura de servicio, max.	120 °C	Gama de temperatura, montaje, min.	-25 °C
Gama de temperatura, montaje, max.	120 °C		

### Datos técnicos

#### Datos nominales conformes a IEC

testado según la norma	IEC 60664-1, IEC 61984	Corriente nominal, número de polos mín. 17.5 A (Tu=20 °C)
Corriente nominal, número de polos máx. (Tu=20 °C)	12.5 A	Corriente nominal, número de polos mín. 16 A (Tu=40 °C)
Corriente nominal, número de polos máx. (Tu=40 °C)	11 A	Tensión nominal con categoría de sobretensión/grado de polución II/2
Tensión nominal con categoría de sobretensión/grado de polución III/2	320 V	400 V
Tensión nominal con categoría de sobretensión/grado de polución II/2	4 kV	Tensión nominal con categoría de sobretensión/grado de polución III/3
Sobretensión de choque nominal con categoría de sobretensión/grado de polución III/3	4 kV	250 V
		4 kV
		Resistencia a corrientes de corta duración
		3 x 1s mit 100 A

#### Datos nominales según CSA

Instituto (CSA)	CSA	Núm. de certificación (CSA)	12400-158
Tensión nominal (Use Group B / CSA)	300 V	Tensión nominal (Use group D / CSA)	300 V
Intensidad nominal (Use Group B / CSA)	10 A	Intensidad nominal (Use Group D / CSA)	10 A
Referencia para valores de homologación	Las especificaciones son valores máximos; para más información, ver certificado de homologación.		

#### Datos nominales según UL 1059

Instituto (UR)	UR	Núm. de certificación (UR)	E60693
Tensión nominal (Use Group B / UL 1059)	300 V	Tensión nominal (Use Group D / UL 1059)	300 V
Intensidad nominal (Use Group B / UL 1059)	10 A	Intensidad nominal (Use Group D / UL 1059)	10 A
Referencia para valores de homologación	Las especificaciones son valores máximos; para más información, ver certificado de homologación.		

#### Embalaje

Embalaje	Caja	Longitud de VPE	153.00 mm
Anchura VPE	62.00 mm	Altura de VPE	59.00 mm

#### Indicación importante

Conformidad con IPC	Conformidad: Los productos se diseñan, fabrican y entregan de conformidad con los estándares y normas reconocidas internacionalmente, y cumplen con las características especificadas en la hoja técnica o, según el producto, con las características decorativas de conformidad con la norma IPC-A-610 "Clase 2". Cualquier demanda sobre los productos se puede evaluar bajo solicitud.
Notas	<ul style="list-style-type: none"> <li>In accordance with IEC 61984, OMNIMATE-connectors are connectors without breaking capacity (COC). During designated use, connectors are not allowed to be engaged or disengaged when live or under load</li> <li>Long term storage of the product with average temperature of 50 °C and maximum humidity 70%, 36 months</li> </ul>

#### Clasificaciones

ETIM 8.0	EC002637	ETIM 9.0	EC002637
ETIM 10.0	EC002637	ECLASS 14.0	27-46-02-01

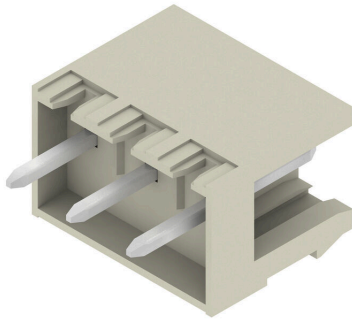
---

ECLASS 15.0

27-46-02-01

---

Imagen de producto



Dimensional drawing

