

IE-BI-BNC-C

Weidmüller Interface GmbH & Co. KG
Klingenbergstraße 26
D-32758 Detmold
Germany

www.weidmueller.com



Conector BNC conforme a IEC 61169-8

Datos generales para pedido

Versión	Coupling
Código	1345020000
Tipo	IE-BI-BNC-C
GTIN (EAN)	4050118149340
Cantidad	1 Pieza

IE-BI-BNC-C

Weidmüller Interface GmbH & Co. KG
 Klingenbergstraße 26
 D-32758 Detmold
 Germany

www.weidmueller.com

Datos técnicos

Homologaciones

ROHS	Conformidad
------	-------------

Dimensiones y pesos

Peso neto	18 g
-----------	------

Temperaturas

Temperatura de almacenamiento	Temperatura de servicio
Temperatura de colocación	

Conformidad medioambiental del producto

Estado de cumplimiento de la directiva RoHS	Conforme con exención
Exención RoHS (si procede/conocida)	6c
REACH SVHC	Lead 7439-92-1
SCIP	4f3aae94-c2bc-4010-b63b-5b114ba6bd55

Datos generales

Junta tórica	NBR	Material capotas	Latón, niquelado
Aislamiento	PTFE	Impedancia de onda	50 Ω
Pérdida de retorno	23 dB a 4 GHz, 27 dB a 1 GHz		

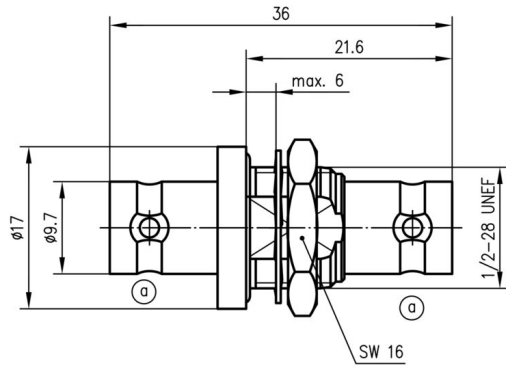
Normas generales

Conector norma	IEC 61169-8
----------------	-------------

Clasificaciones

ETIM 8.0	EC001121	ETIM 9.0	EC001121
ETIM 10.0	EC001121	ECLASS 14.0	27-44-03-90
ECLASS 15.0	27-44-03-90		

Dibujo acotado



Sección del montaje

