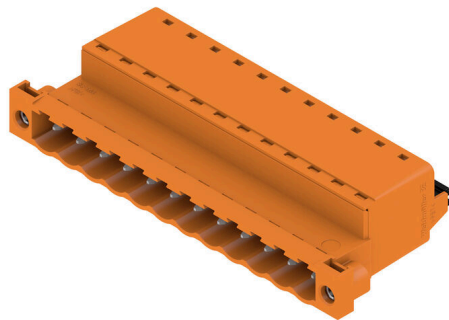


## SLF 5.08/12/180F SN OR BX

**Weidmüller Interface GmbH & Co. KG**  
 Klingenbergstraße 26  
 D-32758 Detmold  
 Germany

www.weidmueller.com

### Imagen de producto



Conector macho con conexión PUSH IN y dirección de salida recta; se usa junto con BLF 5.08HC en la aplicación "wire-to-wire" como pasamuros. Los conectores macho disponen de espacio para rotulación y se pueden codificar.

### Datos generales para pedido

|                                                                          |                                                                                                                                                |
|--------------------------------------------------------------------------|------------------------------------------------------------------------------------------------------------------------------------------------|
| Versión                                                                  | Conector para placa c.i., clavija macho, 5.08 mm, Número de polos: 12, 180°, PUSH IN con actuador, Sección de embornado, máx. : 3.31 mm², Caja |
| Código                                                                   | <a href="#">1335800000</a>                                                                                                                     |
| Tipo                                                                     | SLF 5.08/12/180F SN OR BX                                                                                                                      |
| GTIN (EAN)                                                               | 4050118139471                                                                                                                                  |
| Cantidad                                                                 | 24 Pieza                                                                                                                                       |
| Valores característicos del IEC: 400 V / 25.9 A / 0.2 - 2.5 mm² producto | UL: 300 V / 14 A / AWG 26 - AWG 12                                                                                                             |
| Embalaje                                                                 | Caja                                                                                                                                           |

## SLF 5.08/12/180F SN OR BX

**Weidmüller Interface GmbH & Co. KG**  
 Klingenbergstraße 26  
 D-32758 Detmold  
 Germany

www.weidmueller.com

## Datos técnicos

### Homologaciones

Homologaciones



|                               |                              |
|-------------------------------|------------------------------|
| ROHS                          | Conformidad                  |
| UL File Number Search         | <a href="#">Sitio web UL</a> |
| Núm. de certificación (cURus) | E60693                       |

### Dimensiones y pesos

|             |         |                        |             |
|-------------|---------|------------------------|-------------|
| Profundidad | 30 mm   | Profundidad (pulgadas) | 1.1811 inch |
| Altura      | 14.2 mm | Altura (pulgadas)      | 0.5591 inch |
| Peso neto   | 22.04 g |                        |             |

### Conformidad medioambiental del producto

|                                             |                                       |
|---------------------------------------------|---------------------------------------|
| Estado de cumplimiento de la directiva RoHS | Conforme sin exención                 |
| REACH SVHC                                  | Sin SVHC por encima del 0,1 % en peso |

### Parámetros del sistema

|                                               |                                      |                                  |                     |
|-----------------------------------------------|--------------------------------------|----------------------------------|---------------------|
| Familia del producto                          | OMNIMATE Signal - Serie BL/SL 5.08   | Tipo de conexión                 | Conexión de campo   |
| Técnica de conexión de conductores            | PUSH IN con actuador                 | Paso en mm (P)                   | 5.08 mm             |
| Paso en pulgadas (P)                          | 0.200 "                              | Dirección de salida de conductor | 180°                |
| Número de polos                               | 12                                   | L1 en mm                         | 55.88 mm            |
| L1 en pulgadas                                | 2.200 "                              | Número de series                 | 1                   |
| Número de filas de polos                      | 1                                    | Sección nominal                  | 2.5 mm <sup>2</sup> |
| Protección contra contacto según DIN VDE 0470 | IP 20 insertado / IP 10 no insertado | Tipo de protección               | IP20                |
| Resistencia de paso                           | ≤5 mΩ                                | Codificable                      | Sí                  |
| Longitud de desaislado                        | 10 mm                                | Punta de destornillador          | 0,6 x 3,5           |
| Punta de destornillador normativa             | DIN 5264                             | Ciclos de enchufado              | 25                  |
| Fuerza de inserción/polo, máx.                | 7 N                                  | Fuerza de extracción/polo, máx.  | 5.5 N               |

### Datos del material

|                                               |                            |                                     |          |
|-----------------------------------------------|----------------------------|-------------------------------------|----------|
| Materiales aislantes                          | PBT                        | Color                               | naranja  |
| Color componentes de accionamiento            | negro                      | Carta de colores (similar)          | RAL 2000 |
| Moisture Level (MSL)                          |                            | Grado inflamabilidad según UL 94    | V-0      |
| Material de contacto                          | aleación de cobre          | Superficie de contacto              | estañado |
| Estructura de capas del contacto del conector | 4...8 μm Sn hot-dip tinned | Temperatura de almacenamiento, min. | -40 °C   |
| Temperatura de almacenamiento, max.           | 70 °C                      | Temperatura de servicio, min.       | -50 °C   |
| Temperatura de servicio, max.                 | 100 °C                     | Gama de temperatura, montaje, min.  | -25 °C   |
| Gama de temperatura, montaje, max.            | 100 °C                     |                                     |          |

### Conductores aptos para conexión

|                                             |                      |
|---------------------------------------------|----------------------|
| Sección de embornado, mín.                  | 0.13 mm <sup>2</sup> |
| Sección de embornado, máx.                  | 3.31 mm <sup>2</sup> |
| Sección de conexión del conductor AWG, min. | AWG 26               |
| Sección de conexión del conductor AWG, máx. | AWG 12               |

## SLF 5.08/12/180F SN OR BX

**Weidmüller Interface GmbH & Co. KG**  
 Klingenbergstraße 26  
 D-32758 Detmold  
 Germany

www.weidmueller.com

### Datos técnicos

|                                                             |                     |
|-------------------------------------------------------------|---------------------|
| Rígido, mín. H05(07) V-U                                    | 0.2 mm <sup>2</sup> |
| Rígido, máx. H05(07) V-U                                    | 2.5 mm <sup>2</sup> |
| Flexible, mín. H05(07) V-K                                  | 0.2 mm <sup>2</sup> |
| Flexible, máx. H05(07) V-K                                  | 2.5 mm <sup>2</sup> |
| con term. tub. con aislamiento DIN 46 228/4,mín.            | 0.2 mm <sup>2</sup> |
| con term. tub. con aislamiento DIN 46 228/4,máx             | 2.5 mm <sup>2</sup> |
| con terminal tubular, DIN 46228 pt 1, mín.                  | 0.2 mm <sup>2</sup> |
| con terminal tubular según DIN 46 228/1, máx.               | 2.5 mm <sup>2</sup> |
| Calibre macho de conformidad con la norma EN 60999 a x b; ø | 2,8 mm x 2,0 mm     |

|                                   |                                   |                              |                              |
|-----------------------------------|-----------------------------------|------------------------------|------------------------------|
| Conductor embornable              | Sección de conexión del conductor | Tipo                         | conductor fino               |
|                                   |                                   | nominal                      | 0.5 mm <sup>2</sup>          |
| Terminal tubular                  | Terminal tubular                  | Longitud de desaislado       | nominal 12 mm                |
|                                   |                                   | Terminal tubular recomendado | <a href="#">H0,5/16 OR</a>   |
|                                   |                                   | Longitud de desaislado       | nominal 10 mm                |
|                                   |                                   | Terminal tubular recomendado | <a href="#">H0,5/10</a>      |
| Sección de conexión del conductor | Tipo                              | conductor fino               |                              |
|                                   | nominal                           | 0.75 mm <sup>2</sup>         |                              |
| Terminal tubular                  | Terminal tubular                  | Longitud de desaislado       | nominal 12 mm                |
|                                   |                                   | Terminal tubular recomendado | <a href="#">H0,75/16 W</a>   |
|                                   |                                   | Longitud de desaislado       | nominal 10 mm                |
|                                   |                                   | Terminal tubular recomendado | <a href="#">H0,75/10</a>     |
| Sección de conexión del conductor | Tipo                              | conductor fino               |                              |
|                                   | nominal                           | 1 mm <sup>2</sup>            |                              |
| Terminal tubular                  | Terminal tubular                  | Longitud de desaislado       | nominal 12 mm                |
|                                   |                                   | Terminal tubular recomendado | <a href="#">H1,0/16D R</a>   |
|                                   |                                   | Longitud de desaislado       | nominal 10 mm                |
|                                   |                                   | Terminal tubular recomendado | <a href="#">H1,0/10</a>      |
| Sección de conexión del conductor | Tipo                              | conductor fino               |                              |
|                                   | nominal                           | 1.5 mm <sup>2</sup>          |                              |
| Terminal tubular                  | Terminal tubular                  | Longitud de desaislado       | nominal 10 mm                |
|                                   |                                   | Terminal tubular recomendado | <a href="#">H1,5/10</a>      |
|                                   |                                   | Longitud de desaislado       | nominal 12 mm                |
|                                   |                                   | Terminal tubular recomendado | <a href="#">H1,5/16 R</a>    |
| Sección de conexión del conductor | Tipo                              | conductor fino               |                              |
|                                   | nominal                           | 2.5 mm <sup>2</sup>          |                              |
| Terminal tubular                  | Terminal tubular                  | Longitud de desaislado       | nominal 10 mm                |
|                                   |                                   | Terminal tubular recomendado | <a href="#">H2,5/14DS BL</a> |

Texto de referencia El diámetro exterior de la abrazadera de plástico no debe ser superior al paso (P). La longitud de los terminales tubulares se debe elegir en función del producto y de la tensión nominal.

### Datos nominales conformes a IEC

|                                                    |                        |                                                          |
|----------------------------------------------------|------------------------|----------------------------------------------------------|
| testado según la norma                             | IEC 60664-1, IEC 61984 | Corriente nominal, número de polos mín.25.9 A (Tu=20 °C) |
| Corriente nominal, número de polos máx. (Tu=20 °C) | 21.7 A                 | Corriente nominal, número de polos mín.22.5 A (Tu=40 °C) |

## SLF 5.08/12/180F SN OR BX

**Weidmüller Interface GmbH & Co. KG**  
Klingenbergstraße 26  
D-32758 Detmold  
Germany

www.weidmueller.com

### Datos técnicos

|                                                                                      |        |                                                                       |                  |
|--------------------------------------------------------------------------------------|--------|-----------------------------------------------------------------------|------------------|
| Corriente nominal, número de polos máx. (Tu=40 °C)                                   | 18.5 A | Tensión nominal con categoría de sobretensión/grado de polución II/2  | 400 V            |
| Tensión nominal con categoría de sobretensión/grado de polución III/2                | 320 V  | Tensión nominal con categoría de sobretensión/grado de polución III/3 | 250 V            |
| Tensión nominal con categoría de sobretensión/grado de polución II/2                 | 4000 V | Tensión nominal con categoría de sobretensión/grado de polución III/2 | 4 kV             |
| Sobretensión de choque nominal con categoría de sobretensión/grado de polución III/3 | 4 kV   | Resistencia a corrientes de corta duración                            | 3 x 1s mit 120 A |

### Datos nominales según CSA

|                                             |                                                                                                  |                                             |                |
|---------------------------------------------|--------------------------------------------------------------------------------------------------|---------------------------------------------|----------------|
| Instituto (CSA)                             | CSA                                                                                              | Núm. de certificación (CSA)                 | 200039-1121690 |
| Tensión nominal (Use Group B / CSA)         | 300 V                                                                                            | Tensión nominal (Use group D / CSA)         | 300 V          |
| Intensidad nominal (Use Group B / CSA)      | 10 A                                                                                             | Intensidad nominal (Use Group D / CSA)      | 10 A           |
| Sección de conexión del conductor AWG, mín. | AWG 26                                                                                           | Sección de conexión del conductor AWG, máx. | AWG 12         |
| Referencia para valores de homologación     | Las especificaciones son valores máximos; para más información, ver certificado de homologación. |                                             |                |

### Datos nominales según UL 1059

|                                             |                                                                                                  |                                             |        |
|---------------------------------------------|--------------------------------------------------------------------------------------------------|---------------------------------------------|--------|
| Instituto (cURus)                           | CURUS                                                                                            | Núm. de certificación (cURus)               | E60693 |
| Tensión nominal (Use Group B / UL 1059)     | 300 V                                                                                            | Tensión nominal (Use Group D / UL 1059)     | 300 V  |
| Intensidad nominal (Use Group B / UL 1059)  | 14 A                                                                                             | Intensidad nominal (Use Group D / UL 1059)  | 10 A   |
| Sección de conexión del conductor AWG, mín. | AWG 26                                                                                           | Sección de conexión del conductor AWG, máx. | AWG 12 |
| Referencia para valores de homologación     | Las especificaciones son valores máximos; para más información, ver certificado de homologación. |                                             |        |

### Embalaje

|             |           |                 |           |
|-------------|-----------|-----------------|-----------|
| Embalaje    | Caja      | Longitud de VPE | 351.00 mm |
| Anchura VPE | 135.00 mm | Altura de VPE   | 38.00 mm  |

### Pruebas tipo

|                                                   |            |                                                                                  |
|---------------------------------------------------|------------|----------------------------------------------------------------------------------|
| Prueba: durabilidad de los marcajes               | Estándar   | IEC 61984, secciones 6.2 y 7.3.2 / 10.11, IEC 60068-2-70 / 12.95                 |
|                                                   | Prueba     | marca de origen, identificación de tipo, paso, reloj con fecha, tipo de material |
|                                                   | Evaluación | disponible                                                                       |
|                                                   | Prueba     | durabilidad                                                                      |
| Prueba: error de acoplamiento (no intercambiable) | Estándar   | IEC 61984, secciones 6.3 y 6.9.1 / 10.11, IEC 60512-13-5 / 02.06                 |
|                                                   | Prueba     | giro de 180° con elementos de codificación                                       |
|                                                   | Evaluación | superado                                                                         |
|                                                   | Prueba     | examen visual                                                                    |
| Prueba: sección ajustable                         | Estándar   | IEC 60999-1, secciones 7 y 9.1 / 11.99, IEC 60947-1, sección 8.2.4.5.1 / 03.11   |

### Datos técnicos

|                                                        |                                          |                                          |                                    |
|--------------------------------------------------------|------------------------------------------|------------------------------------------|------------------------------------|
|                                                        | Tipo de conductor                        | Tipo de conductor y sección de conductor | rígido de 0,5 mm <sup>2</sup>      |
|                                                        |                                          | Tipo de conductor y sección de conductor | semirrígido de 0,5 mm <sup>2</sup> |
|                                                        |                                          | Tipo de conductor y sección de conductor | semirrígido de 1,0 mm <sup>2</sup> |
|                                                        |                                          | Tipo de conductor y sección de conductor | rígido de 2,5 mm <sup>2</sup>      |
|                                                        |                                          | Tipo de conductor y sección de conductor | AWG 26/1                           |
|                                                        |                                          | Tipo de conductor y sección de conductor | AWG 26/19                          |
|                                                        |                                          | Tipo de conductor y sección de conductor | AWG 14/1                           |
|                                                        |                                          | Tipo de conductor y sección de conductor | AWG 14/19                          |
| Prueba de daños y liberación accidental de conductores | Evaluación                               | superado                                 |                                    |
|                                                        | Estándar                                 | IEC 60999-1, sección 9.4 / 11.99         |                                    |
|                                                        | Requerimiento                            | 0,2 kg                                   |                                    |
|                                                        | Tipo de conductor                        | Tipo de conductor y sección de conductor | AWG 26/1                           |
|                                                        |                                          | Tipo de conductor y sección de conductor | AWG 26/19                          |
|                                                        | Evaluación                               | superado                                 |                                    |
|                                                        | Requerimiento                            | 0,3 kg                                   |                                    |
|                                                        | Tipo de conductor                        | Tipo de conductor y sección de conductor | H05V-U0.5                          |
|                                                        |                                          | Tipo de conductor y sección de conductor | H05V-K0.5                          |
|                                                        | Evaluación                               | superado                                 |                                    |
|                                                        | Requerimiento                            | 0,7 kg                                   |                                    |
|                                                        | Tipo de conductor                        | Tipo de conductor y sección de conductor | H07V-K2.5                          |
|                                                        | Tipo de conductor y sección de conductor | H07V-U2.5                                |                                    |
|                                                        | Tipo de conductor y sección de conductor | AWG 14/1                                 |                                    |
|                                                        | Tipo de conductor y sección de conductor | AWG 14/19                                |                                    |
| Prueba de extracción                                   | Evaluación                               | superado                                 |                                    |
|                                                        | Estándar                                 | IEC 60999-1, sección 9.5 / 11.99         |                                    |
|                                                        | Requerimiento                            | ≥10 N                                    |                                    |
|                                                        | Tipo de conductor                        | Tipo de conductor y sección de conductor | AWG 26/1                           |
|                                                        |                                          | Tipo de conductor y sección de conductor | AWG 26/19                          |
|                                                        | Evaluación                               | superado                                 |                                    |
|                                                        | Requerimiento                            | ≥20 N                                    |                                    |
|                                                        | Tipo de conductor                        | Tipo de conductor y sección de conductor | H05V-U0.5                          |
|                                                        |                                          | Tipo de conductor y sección de conductor | H05V-K0.5                          |
|                                                        | Evaluación                               | superado                                 |                                    |
|                                                        | Requerimiento                            | ≥50 N                                    |                                    |
|                                                        | Tipo de conductor                        | Tipo de conductor y sección de conductor | H07V-K2.5                          |
|                                                        | Tipo de conductor y sección de conductor | H07V-U2.5                                |                                    |
|                                                        | Tipo de conductor y sección de conductor | AWG 14/1                                 |                                    |
|                                                        | Tipo de conductor y sección de conductor | AWG 14/19                                |                                    |

### Datos técnicos

Evaluación | superado

#### Indicación importante

|                     |                                                                                                                                                                                                                                                                                                                                                                                                                                                                                                                                                                                                                                                                                                                                                                                                                                                                                               |
|---------------------|-----------------------------------------------------------------------------------------------------------------------------------------------------------------------------------------------------------------------------------------------------------------------------------------------------------------------------------------------------------------------------------------------------------------------------------------------------------------------------------------------------------------------------------------------------------------------------------------------------------------------------------------------------------------------------------------------------------------------------------------------------------------------------------------------------------------------------------------------------------------------------------------------|
| Conformidad con IPC | Conformidad: Los productos se diseñan, fabrican y entregan de conformidad con los estándares y normas reconocidas internacionalmente, y cumplen con las características especificadas en la hoja técnica o, según el producto, con las características decorativas de conformidad con la norma IPC-A-610 "Clase 2". Cualquier demanda sobre los productos se puede evaluar bajo solicitud.                                                                                                                                                                                                                                                                                                                                                                                                                                                                                                    |
| Notas               | <ul style="list-style-type: none"> <li>• Additional variants on request</li> <li>• Gold-plated contact surfaces on request</li> <li>• Rated current related to rated cross-section &amp; min. No. of poles.</li> <li>• Wire end ferrule without plastic collar to DIN 46228/1</li> <li>• Wire end ferrule with plastic collar to DIN 46228/4</li> <li>• P on drawing = pitch</li> <li>• Crimping shape "A" for wire end ferrules with PZ 6/5 crimping tool recommended.</li> <li>• The test point can only be used as potential-pickup point.</li> <li>• In accordance with IEC 61984, OMNIMATE-connectors are connectors without breaking capacity (COC). During designated use, connectors are not allowed to be engaged or disengaged when live or under load</li> <li>• Long term storage of the product with average temperature of 50 °C and maximum humidity 70%, 36 months</li> </ul> |

#### Clasificaciones

|             |             |             |             |
|-------------|-------------|-------------|-------------|
| ETIM 8.0    | EC002638    | ETIM 9.0    | EC002638    |
| ETIM 10.0   | EC002638    | ECLASS 14.0 | 27-46-02-02 |
| ECLASS 15.0 | 27-46-02-02 |             |             |

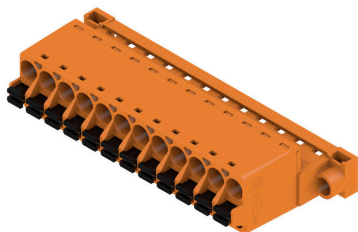
## SLF 5.08/12/180F SN OR BX

**Weidmüller Interface GmbH & Co. KG**  
 Klingenbergstraße 26  
 D-32758 Detmold  
 Germany

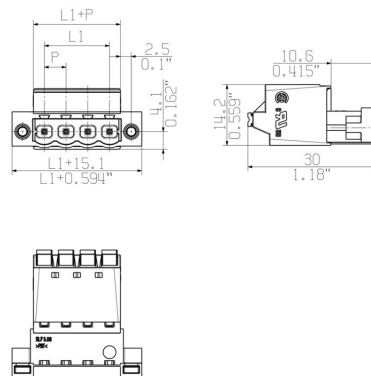
www.weidmueller.com

# Dibujos

### Imagen de producto



### Dimensional drawing



### Graph



### Graph



### Ventaja del producto



Uncompromising functionality High vibration resistance

### Ventaja del producto



Solid PUSH IN contact Safe and durable

**Dibujos**

**Ventaja del producto**



Lower assembly costs  
Secure in a matter of seconds

**Ventaja del producto**



Easy handling  
No implementation framework necessary