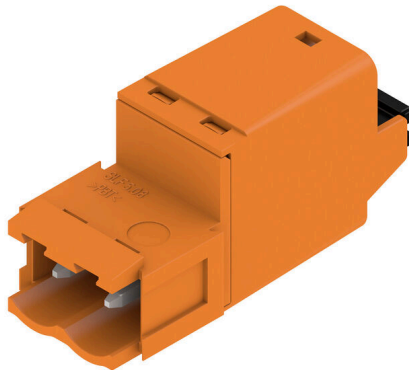


SLF 5.08/02/180B SN OR BX

Weidmüller Interface GmbH & Co. KG
 Klingenbergstraße 26
 D-32758 Detmold
 Germany

www.weidmuller.com

Imagen de producto



Conector macho con conexión PUSH IN y dirección de salida recta; se usa junto con BLF 5.08HC en la aplicación "wire-to-wire" como pasamuros. Los conectores macho disponen de espacio para rotulación y se pueden codificar.

Datos generales para pedido

Versión	Conector para placa c.i., clavija macho, 5.08 mm, Número de polos: 2, 180°, PUSH IN con actuador, Sección de embornado, máx. : 3.31 mm², Caja
Código	1335440000
Tipo	SLF 5.08/02/180B SN OR BX
GTIN (EAN)	4050118138832
Cantidad	150 Pieza
Valores característicos del IEC: 400 V / 25.9 A / 0.2 - 2.5 mm² producto	UL: 300 V / 14 A / AWG 26 - AWG 12
Embalaje	Caja

Datos técnicos

Homologaciones

Homologaciones



ROHS	Conformidad
UL File Number Search	Sitio web UL
Núm. de certificación (cURus)	E60693

Dimensiones y pesos

Profundidad	30 mm	Profundidad (pulgadas)	1.1811 inch
Altura	14.2 mm	Altura (pulgadas)	0.5591 inch
Peso neto	3.74 g		

Conformidad medioambiental del producto

Estado de cumplimiento de la directiva RoHS	Conforme sin exención
REACH SVHC	Sin SVHC por encima del 0,1 % en peso

Parámetros del sistema

Familia del producto	OMNIMATE Signal - Serie BL/SL 5.08	Tipo de conexión	Conexión de campo
Técnica de conexión de conductores	PUSH IN con actuador	Paso en mm (P)	5.08 mm
Paso en pulgadas (P)	0.200 "	Dirección de salida de conductor	180°
Número de polos	2	L1 en mm	5.08 mm
L1 en pulgadas	0.200 "	Número de series	1
Número de filas de polos	1	Sección nominal	2.5 mm ²
Protección contra contacto según DIN VDE 0470	IP 20 insertado / IP 10 no insertado	Tipo de protección	IP20
Resistencia de paso	≤5 mΩ	Codificable	Sí
Longitud de desaislado	10 mm	Punta de destornillador	0,6 x 3,5
Punta de destornillador normativa	DIN 5264	Ciclos de enchufado	25
Fuerza de inserción/polo, máx.	7 N	Fuerza de extracción/polo, máx.	5.5 N

Datos del material

Materiales aislantes	PBT	Color	naranja
Color componentes de accionamiento	negro	Carta de colores (similar)	RAL 2000
Moisture Level (MSL)		Grado inflamabilidad según UL 94	V-0
Material de contacto	aleación de cobre	Superficie de contacto	estañado
Estructura de capas del contacto del conector	4...8 μm Sn hot-dip tinned	Temperatura de almacenamiento, min.	-40 °C
Temperatura de almacenamiento, max.	70 °C	Temperatura de servicio, min.	-50 °C
Temperatura de servicio, max.	100 °C	Gama de temperatura, montaje, min.	-25 °C
Gama de temperatura, montaje, max.	100 °C		

Conductores aptos para conexión

Sección de embornado, mín.	0.13 mm ²
Sección de embornado, máx.	3.31 mm ²
Sección de conexión del conductor AWG, min.	AWG 26
Sección de conexión del conductor AWG, máx.	AWG 12

SLF 5.08/02/180B SN OR BX

Weidmüller Interface GmbH & Co. KG
 Klingenbergstraße 26
 D-32758 Detmold
 Germany

www.weidmueller.com

Datos técnicos

Rígido, mín. H05(07) V-U	0.2 mm ²
Rígido, máx. H05(07) V-U	2.5 mm ²
Flexible, mín. H05(07) V-K	0.2 mm ²
Flexible, máx. H05(07) V-K	2.5 mm ²
con term. tub. con aislamiento DIN 46 228/4,mín.	0.2 mm ²
con term. tub. con aislamiento DIN 46 228/4,máx	2.5 mm ²
con terminal tubular, DIN 46228 pt 1, mín.	0.2 mm ²
con terminal tubular según DIN 46 228/1, máx.	2.5 mm ²
Calibre macho de conformidad con la norma EN 60999 a x b; ø	2,8 mm x 2,0 mm

Conductor embornable	Sección de conexión del conductor	Tipo	conductor fino
		nominal	0.5 mm ²
Terminal tubular	Terminal tubular	Longitud de desaislado	nominal 12 mm
		Terminal tubular recomendado	H0,5/16 OR
		Longitud de desaislado	nominal 10 mm
		Terminal tubular recomendado	H0,5/10
Sección de conexión del conductor	Tipo	conductor fino	
	nominal	0.75 mm ²	
Terminal tubular	Terminal tubular	Longitud de desaislado	nominal 12 mm
		Terminal tubular recomendado	H0,75/16 W
		Longitud de desaislado	nominal 10 mm
		Terminal tubular recomendado	H0,75/10
Sección de conexión del conductor	Tipo	conductor fino	
	nominal	1 mm ²	
Terminal tubular	Terminal tubular	Longitud de desaislado	nominal 12 mm
		Terminal tubular recomendado	H1,0/16D R
		Longitud de desaislado	nominal 10 mm
		Terminal tubular recomendado	H1,0/10
Sección de conexión del conductor	Tipo	conductor fino	
	nominal	1.5 mm ²	
Terminal tubular	Terminal tubular	Longitud de desaislado	nominal 10 mm
		Terminal tubular recomendado	H1,5/10
		Longitud de desaislado	nominal 12 mm
		Terminal tubular recomendado	H1,5/16 R
Sección de conexión del conductor	Tipo	conductor fino	
	nominal	2.5 mm ²	
Terminal tubular	Terminal tubular	Longitud de desaislado	nominal 10 mm
		Terminal tubular recomendado	H2,5/14DS BL

Texto de referencia El diámetro exterior de la abrazadera de plástico no debe ser superior al paso (P). La longitud de los terminales tubulares se debe elegir en función del producto y de la tensión nominal.

Datos nominales conformes a IEC

testado según la norma	IEC 60664-1, IEC 61984	Corriente nominal, número de polos mín.25.9 A (Tu=20 °C)
Corriente nominal, número de polos máx. (Tu=20 °C)	21.7 A	Corriente nominal, número de polos mín.22.5 A (Tu=40 °C)

SLF 5.08/02/180B SN OR BX

Weidmüller Interface GmbH & Co. KG
 Klingenbergstraße 26
 D-32758 Detmold
 Germany

www.weidmueller.com

Datos técnicos

Corriente nominal, número de polos máx. (Tu=40 °C)	18.5 A	Tensión nominal con categoría de sobretensión/grado de polución II/2	400 V
Tensión nominal con categoría de sobretensión/grado de polución III/2	320 V	Tensión nominal con categoría de sobretensión/grado de polución III/3	250 V
Tensión nominal con categoría de sobretensión/grado de polución II/2	4000 V	Tensión nominal con categoría de sobretensión/grado de polución III/2	4 kV
Sobretensión de choque nominal con categoría de sobretensión/grado de polución III/3	4 kV	Resistencia a corrientes de corta duración	3 x 1s mit 120 A

Datos nominales según CSA

Instituto (CSA)	CSA	Núm. de certificación (CSA)	200039-1121690
Tensión nominal (Use Group B / CSA)	300 V	Tensión nominal (Use group D / CSA)	300 V
Intensidad nominal (Use Group B / CSA)	10 A	Intensidad nominal (Use Group D / CSA)	10 A
Sección de conexión del conductor AWG, mín.	AWG 26	Sección de conexión del conductor AWG, máx.	AWG 12
Referencia para valores de homologación	Las especificaciones son valores máximos; para más información, ver certificado de homologación.		

Datos nominales según UL 1059

Instituto (cURus)	CURUS	Núm. de certificación (cURus)	E60693
Tensión nominal (Use Group B / UL 1059)	300 V	Tensión nominal (Use Group D / UL 1059)	300 V
Intensidad nominal (Use Group B / UL 1059)	14 A	Intensidad nominal (Use Group D / UL 1059)	10 A
Sección de conexión del conductor AWG, mín.	AWG 26	Sección de conexión del conductor AWG, máx.	AWG 12
Referencia para valores de homologación	Las especificaciones son valores máximos; para más información, ver certificado de homologación.		

Embalaje

Embalaje	Caja	Longitud de VPE	351.00 mm
Anchura VPE	135.00 mm	Altura de VPE	37.00 mm

Pruebas tipo

Prueba: durabilidad de los marcajes	Estándar	IEC 61984, secciones 6.2 y 7.3.2 / 10.11, IEC 60068-2-70 / 12.95
	Prueba	marca de origen, identificación de tipo, paso, reloj con fecha, tipo de material
	Evaluación	disponible
	Prueba	durabilidad
Prueba: error de acoplamiento (no intercambiable)	Estándar	IEC 61984, secciones 6.3 y 6.9.1 / 10.11, IEC 60512-13-5 / 02.06
	Prueba	giro de 180° con elementos de codificación
	Evaluación	superado
	Prueba	examen visual
Prueba: sección ajustable	Estándar	IEC 60999-1, secciones 7 y 9.1 / 11.99, IEC 60947-1, sección 8.2.4.5.1 / 03.11

Datos técnicos

	Tipo de conductor	Tipo de conductor y sección de conductor	rígido de 0,5 mm ²
		Tipo de conductor y sección de conductor	semirrígido de 0,5 mm ²
		Tipo de conductor y sección de conductor	semirrígido de 1,0 mm ²
		Tipo de conductor y sección de conductor	rígido de 2,5 mm ²
		Tipo de conductor y sección de conductor	AWG 26/1
		Tipo de conductor y sección de conductor	AWG 26/19
		Tipo de conductor y sección de conductor	AWG 14/1
		Tipo de conductor y sección de conductor	AWG 14/19
Prueba de daños y liberación accidental de conductores	Evaluación	superado	
	Estándar	IEC 60999-1, sección 9.4 / 11.99	
	Requerimiento	0,2 kg	
	Tipo de conductor	Tipo de conductor y sección de conductor	AWG 26/1
		Tipo de conductor y sección de conductor	AWG 26/19
	Evaluación	superado	
	Requerimiento	0,3 kg	
	Tipo de conductor	Tipo de conductor y sección de conductor	H05V-U0.5
		Tipo de conductor y sección de conductor	H05V-K0.5
	Evaluación	superado	
	Requerimiento	0,7 kg	
	Tipo de conductor	Tipo de conductor y sección de conductor	H07V-K2.5
	Tipo de conductor y sección de conductor	H07V-U2.5	
	Tipo de conductor y sección de conductor	AWG 14/1	
	Tipo de conductor y sección de conductor	AWG 14/19	
Prueba de extracción	Evaluación	superado	
	Estándar	IEC 60999-1, sección 9.5 / 11.99	
	Requerimiento	≥10 N	
	Tipo de conductor	Tipo de conductor y sección de conductor	AWG 26/1
		Tipo de conductor y sección de conductor	AWG 26/19
	Evaluación	superado	
	Requerimiento	≥20 N	
	Tipo de conductor	Tipo de conductor y sección de conductor	H05V-U0.5
		Tipo de conductor y sección de conductor	H05V-K0.5
	Evaluación	superado	
	Requerimiento	≥50 N	
	Tipo de conductor	Tipo de conductor y sección de conductor	H07V-K2.5
	Tipo de conductor y sección de conductor	H07V-U2.5	
	Tipo de conductor y sección de conductor	AWG 14/1	
	Tipo de conductor y sección de conductor	AWG 14/19	

Datos técnicos

Evaluación superado

Indicación importante

Conformidad con IPC	Conformidad: Los productos se diseñan, fabrican y entregan de conformidad con los estándares y normas reconocidas internacionalmente, y cumplen con las características especificadas en la hoja técnica o, según el producto, con las características decorativas de conformidad con la norma IPC-A-610 "Clase 2". Cualquier demanda sobre los productos se puede evaluar bajo solicitud.
Notas	<ul style="list-style-type: none"> • Additional variants on request • Gold-plated contact surfaces on request • Rated current related to rated cross-section & min. No. of poles. • Wire end ferrule without plastic collar to DIN 46228/1 • Wire end ferrule with plastic collar to DIN 46228/4 • P on drawing = pitch • Crimping shape "A" for wire end ferrules with PZ 6/5 crimping tool recommended. • The test point can only be used as potential-pickup point. • In accordance with IEC 61984, OMNIMATE-connectors are connectors without breaking capacity (COC). During designated use, connectors are not allowed to be engaged or disengaged when live or under load • Long term storage of the product with average temperature of 50 °C and maximum humidity 70%, 36 months

Clasificaciones

ETIM 8.0	EC002638	ETIM 9.0	EC002638
ETIM 10.0	EC002638	ECLASS 14.0	27-46-02-02
ECLASS 15.0	27-46-02-02		

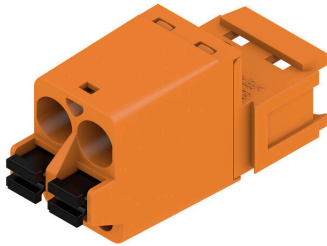
SLF 5.08/02/180B SN OR BX

Weidmüller Interface GmbH & Co. KG
 Klingenbergstraße 26
 D-32758 Detmold
 Germany

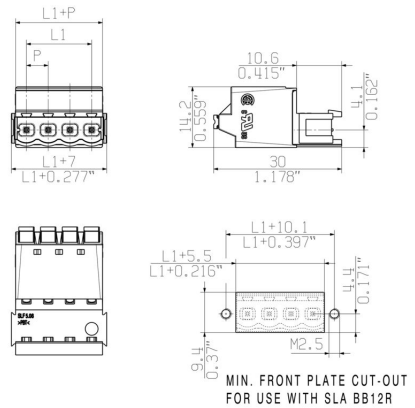
www.weidmueller.com

Dibujos

Imagen de producto



Dimensional drawing



Graph



Graph



Ventaja del producto



Uncompromising functionality High vibration resistance

Ventaja del producto



Solid PUSH IN contact Safe and durable

Ventaja del producto



Lower assembly costs
Secure in a matter of seconds

Ventaja del producto



Easy handling
No implementation framework necessary