

## SAMPLE CH20M BUS 250MM TS 35X15

**Weidmüller Interface GmbH & Co. KG**  
 Klingenbergstraße 26  
 D-32758 Detmold  
 Germany

www.weidmueller.com

### Imagen de producto



Módulos adaptadores de alimentación de corriente para la alimentación y distribución separada de la tensión de alimentación

para los convertidores de señales Serie ACT20 / MICROSERIES.

Los módulos de alimentación con una anchura de 22,5 / 6,1 mm se montan directamente junto al convertidor de señales analógicas,

para ello existe la opción de puentear la tensión de alimentación de 24 VDC a través del bus de carril CH20M (Serie ACT20) o sencillamente a través de conexiones transversales enchufables ZQV 4N (MICROSERIES).

Además, el ACT20-Feed-In-PRO-S detecta averías de todos los dispositivos conectados al perfil CH20 BUS. En caso de avería, el relé de estado integrado envía una alarma colectiva al sistema de control externo. También se pueden

conectar dos equipos de alimentación al ACT20 Feed-In PRO-S para el suministro primario y de refuerzo. Una alimentación

100% redundante es posible a través de dos módulos de alimentación montados en el perfil CH20 BUS

. Tres LED muestran los estados de la tensión de alimentación y los avisos de error.

Los ACT20M-Feed-In PRO también se pueden utilizar en aplicaciones de zona Ex 2/ División 2.

### Datos generales para pedido

Versión	Montaje del sistema de bus de carril, Juego de muestra, OMNIMATE Housing - Serie CH20M, Anchura: 25.1 mm
Código	<a href="#">1335150000</a>
Tipo	SAMPLE CH20M BUS 250MM TS 35X15
GTIN (EAN)	4050118138382
Cantidad	1 Pieza

## SAMPLE CH20M BUS 250MM TS 35X15

**Weidmüller Interface GmbH & Co. KG**  
 Klingenbergstraße 26  
 D-32758 Detmold  
 Germany

www.weidmueller.com

## Datos técnicos

### Homologaciones

ROHS Conformidad

### Dimensiones y pesos

Profundidad	250 mm	Profundidad (pulgadas)	9.8425 inch
Altura	6.2 mm	Altura (pulgadas)	0.2441 inch
Anchura	25.1 mm	Anchura (pulgadas)	0.9882 inch
Longitud	250 mm	Longitud (pulgadas)	9.8425 inch
Peso neto	86 g		

### Conformidad medioambiental del producto

Estado de cumplimiento de la directiva RoHS Conforme sin exención  
 REACH SVHC Sin SVHC por encima del 0,1 % en peso

### Datos generales

Tipo de protección IP20 en funcionamiento Carril de montaje TS 35 x 7.5, TS 35 x 15, a través de perfil de bus

### Datos del material

Color negro Carta de colores (similar) RAL 9011  
 Grado inflamabilidad según UL 94 V-0

### Datos del material

Grado inflamabilidad según UL 94 V-0 Superficie no probado  
 Material básico Plástico

### Datos generales

Color negro Tipo de protección IP20 en funcionamiento  
 Carril de montaje TS 35 x 7.5, TS 35 x 15, a través de perfil de bus Carta de colores (similar) RAL 9011

### Parámetros del sistema

Espesor del revestimiento de Au, mín.	0.5 µm	Espesor del revestimiento de Au, máx.	0.8 µm
Espesor del revestimiento de Cu, mín.	0.7 µm	Capacidad de conducción de corriente, máx. por recorrido de circuito	5 A
Capacidad de conducción de corriente, recorrido de circuito máx. (suma de corriente)	25 A	Carril de bus de tensión de CA conforme 63 V a los requisitos de la norma DIN EN 60664, máx.	
Carril de bus de tensión de CA conforme 30 V a los requisitos de la norma UL840, C22.2 n.º 14.5, máx.			

### Clasificaciones

ETIM 8.0	EC001031	ETIM 9.0	EC001031
ETIM 10.0	EC001031	ECLASS 14.0	27-19-06-05
ECLASS 15.0	27-19-06-05		

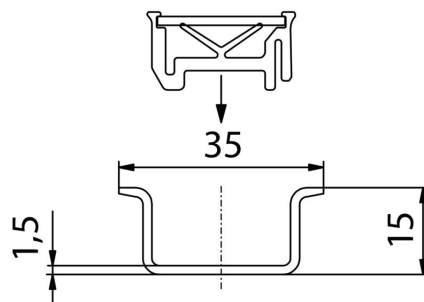
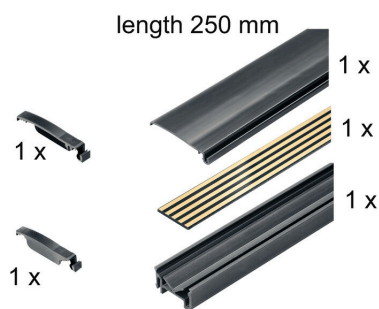
SAMPLE CH20M BUS 250MM TS 35X15

Weidmüller Interface GmbH & Co. KG  
Klingenbergstraße 26  
D-32758 Detmold  
Germany

Dibujos

www.weidmueller.com

set consists of:



## SAMPLE CH20M BUS 250MM TS 35X15

**Weidmüller Interface GmbH & Co. KG**  
Klingenbergstraße 26  
D-32758 Detmold  
Germany

## Accesorios

[www.weidmueller.com](http://www.weidmueller.com)

### Convertidores de medida de corriente con interfaz de red ACT20C



La serie ACT20C fue desarrollada especialmente para aplicaciones con procesos continuos. Permite realizar el control continuo de la información de diagnóstico, equipos y procesos ("Condition/Monitoring"). Diferentes componentes ACT20C conforman una estación compuesta por un gateway de Ethernet ACT20C, convertidores de señal ACT20C de comunicación y un terminal de bus ACT20C.

### Datos generales para pedido

Tipo	ACT20C-LBT-10	Versión	
Código	<a href="#">1510340000</a>	Borne de terminación de bus para estación ACT20C, Entrada : 0...	
GTIN (EAN)	4050118319491	40/50/60 A, Salida : Impulso	
Cantidad	1 ST		