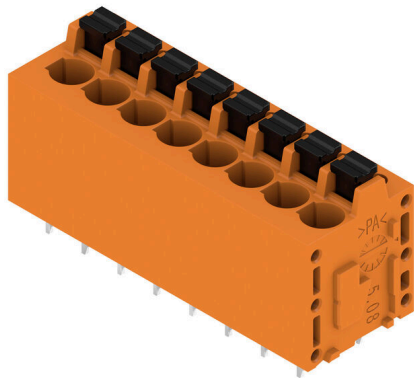


LMF 5.08/08/180 3.5SN OR BX

Weidmüller Interface GmbH & Co. KG
 Klingenbergstraße 26
 D-32758 Detmold
 Germany

www.weidmueller.com

Imagen de producto



El nuevo LMF nos permite dar respuesta a las necesidades del mercado ofreciendo un borne para circuito impreso con conexión PUSH IN para secciones máximas de conductor de 2,5 mm²

- Conexión PUSH IN
- LMF con pulsador para abrir el punto de embornado
- LMFS sin pulsador, el punto de embornado se abre con un destornillador
- Toma de prueba integrada
- Dirección de salida del conductor a 90° y 180°

Datos generales para pedido

Versión	Bornes para circuito impreso, 5.08 mm, Número de polos: 8, 180°, Longitud del terminal de soldadura (l): 3.5 mm, estañado, naranja, PUSH IN con pulsador, Sección de embornado, máx. : 2.5 mm ² , Caja
Código	1331200000
Tipo	LMF 5.08/08/180 3.5SN OR BX
GTIN (EAN)	4050118134865
Cantidad	35 Pieza
Valores característicos del producto	Valores característicos del IEC: 400 V / 24 A / 0.5 - 2.5 mm ² UL: 300 V / 20 A / AWG 24 - AWG 12
Embalaje	Caja

Fecha de creación 27.01.2026 01:36:36 MEZ

Versión del catálogo / Dibujos

Datos técnicos

Homologaciones

Homologaciones



ROHS	Conformidad
UL File Number Search	Sitio web UL
Núm. de certificación (cURus)	E60693

Dimensiones y pesos

Profundidad	14.8 mm	Profundidad (pulgadas)	0.5827 inch
Altura	22.7 mm	Altura (pulgadas)	0.8937 inch
Altura construcción baja	19.2 mm	Anchura	43.26 mm
Anchura (pulgadas)	1.7031 inch	Peso neto	12.23 g

Conformidad medioambiental del producto

Estado de cumplimiento de la directiva RoHS	Conforme sin exención
REACH SVHC	Sin SVHC por encima del 0,1 % en peso

Parámetros del sistema

Familia del producto	OMNIMATE Signal - Serie LMF	Técnica de conexión de conductores	PUSH IN con pulsador
Montaje sobre placas c.i.	Conexión por soldadura THT	Dirección de salida de conductor	180°
Paso en mm (P)	5.08 mm	Paso en pulgadas (P)	0.200 "
Número de polos disponible por parte del cliente	8	Número de filas de polos	1
Nº máximo de polos alineables por fila	No	Número de series	1
Dimensiones del pin de soldadura	24	Longitud del terminal de soldadura (l)	3.5 mm
Tolerancia de diámetro de la perforación (D)	d = 0,8 mm	Diámetro de la perforación (D)	1.1 mm
Punta de destornillador	+ 0,1 mm	Número de terminales de soldadura por polo	2
Longitud de desaislado	0,6 x 3,5	Punta de destornillador normativa	DIN 5264
L1 en pulgadas	10 mm	L1 en mm	35.56 mm
Protección contra contacto según DIN VDE 57106	1.400 "	Protección contra contacto según DIN VDE 0470	IP 20
	protección de dedos	Tipo de protección	IP20

Datos del material

Materiales aislantes	Wemid (PA)	Color	naranja
Carta de colores (similar)	RAL 2000	Índice de resistencia al encaminamiento eléctrico (CTI)	≥ 600
Moisture Level (MSL)		Grado inflamabilidad según UL 94	V-0
Material de contacto	Aleación de Cu	Superficie de contacto	estañado
Revestimiento	4-6 µm SN	Tipo de estañado	mate
Estructura de capas de la conexión por soldadura	4...6 mm Sn matt	Temperatura de almacenamiento, min.	-40 °C
Temperatura de almacenamiento, max.	70 °C	Temperatura de servicio, min.	-50 °C
Temperatura de servicio, max.	120 °C	Gama de temperatura, montaje, min.	-25 °C
Gama de temperatura, montaje, max.	120 °C		

LMF 5.08/08/180 3.5SN OR BX

Weidmüller Interface GmbH & Co. KG
 Klingenbergstraße 26
 D-32758 Detmold
 Germany

www.weidmueller.com

Datos técnicos

Conductores aptos para conexión

Sección de embornado, mín.	0.12 mm ²
Sección de embornado, máx.	2.5 mm ²
Sección de conexión del conductor AWG, mín.	AWG 24
Sección de conexión del conductor AWG, máx.	AWG 12
Rígido, mín. H05(07) V-U	0.5 mm ²
Rígido, máx. H05(07) V-U	2.5 mm ²
Flexible, mín. H05(07) V-K	0.25 mm ²
Flexible, máx. H05(07) V-K	2.5 mm ²
con term. tub. con aislamiento DIN 46 228/4, mín.	0.25 mm ²
con term. tub. con aislamiento DIN 46 228/4, máx.	2.5 mm ²
con terminal tubular, DIN 46228 pt 1, mín.	0.25 mm ²
con terminal tubular según DIN 46 228/1, máx.	2.5 mm ²
Calibre macho de conformidad con la norma EN 60999 a x b; ø	2,4 mm x 1,5 mm

Conductor embornable	Sección de conexión del conductor	Tipo	conductor fino
		nominal	0.5 mm ²
Terminal tubular		Longitud de desaislado	nominal 12 mm
		Terminal tubular recomendado	H0,5/16 OR
		Longitud de desaislado	nominal 10 mm
		Terminal tubular recomendado	H0,5/10
Sección de conexión del conductor	Tipo	conductor fino	
	nominal	0.75 mm ²	
Terminal tubular		Longitud de desaislado	nominal 12 mm
		Terminal tubular recomendado	H0,75/16 W
		Longitud de desaislado	nominal 10 mm
		Terminal tubular recomendado	H0,75/10
Sección de conexión del conductor	Tipo	conductor fino	
	nominal	1 mm ²	
Terminal tubular		Longitud de desaislado	nominal 12 mm
		Terminal tubular recomendado	H1,0/16D R
		Longitud de desaislado	nominal 10 mm
		Terminal tubular recomendado	H1,0/10
Sección de conexión del conductor	Tipo	conductor fino	
	nominal	1.5 mm ²	
Terminal tubular		Longitud de desaislado	nominal 10 mm
		Terminal tubular recomendado	H1,5/10
		Longitud de desaislado	nominal 12 mm
		Terminal tubular recomendado	H1,5/16 R
Sección de conexión del conductor	Tipo	conductor fino	
	nominal	2.5 mm ²	
Terminal tubular		Longitud de desaislado	nominal 10 mm
		Terminal tubular recomendado	H2,5/10

LMF 5.08/08/180 3.5SN OR BX

Weidmüller Interface GmbH & Co. KG
 Klingenbergstraße 26
 D-32758 Detmold
 Germany

www.weidmueller.com

Datos técnicos

Texto de referencia La longitud de los terminales tubulares se debe elegir en función del producto y de la tensión nominal., El diámetro exterior de la abrazadera de plástico no debe ser superior al paso (P)

Datos nominales conformes a IEC

testado según la norma	IEC 60664-1, IEC 60947-7-4	Corriente nominal, número de polos mín.24 A (Tu=20 °C)
Corriente nominal, número de polos máx. (Tu=20 °C)	24 A	Corriente nominal, número de polos mín.24 A (Tu=40 °C)
Corriente nominal, número de polos máx. (Tu=40 °C)	24 A	Tensión nominal con categoría de sobretensión/grado de polución II/2
Tensión nominal con categoría de sobretensión/grado de polución III/2	320 V	400 V
Tensión nominal con categoría de sobretensión/grado de polución II/2	4 kV	Tensión nominal con categoría de sobretensión/grado de polución III/3
Sobretensión de choque nominal con categoría de sobretensión/grado de polución III/3	4 kV	250 V
		4 kV
		Resistencia a corrientes de corta duración
		3 x 1s mit 120 A

Datos nominales según CSA

Instituto (CSA)	CSA	Núm. de certificación (CSA)	20039-1815154
Tensión nominal (Use Group B / CSA)	300 V	Tensión nominal (Use group D / CSA)	300 V
Intensidad nominal (Use Group B / CSA)	20 A	Intensidad nominal (Use Group D / CSA)	10 A
Sección de conexión del conductor AWG, mín.	AWG 24	Sección de conexión del conductor AWG, máx.	AWG 12
Referencia para valores de homologación	Las especificaciones son valores máximos; para más información, ver certificado de homologación.		

Datos nominales según UL 1059

Instituto (cURus)	CURUS	Núm. de certificación (cURus)	E60693
Tensión nominal (Use Group B / UL 1059)	300 V	Tensión nominal (Use Group D / UL 1059)	300 V
Intensidad nominal (Use Group B / UL 1059)	20 A	Intensidad nominal (Use Group D / UL 1059)	10 A
Sección de conexión del conductor AWG, mín.	AWG 24	Sección de conexión del conductor AWG, máx.	AWG 12
Referencia para valores de homologación	Las especificaciones son valores máximos; para más información, ver certificado de homologación.		

Embalaje

Embalaje	Caja	Longitud de VPE	351.00 mm
Anchura VPE	138.00 mm	Altura de VPE	31.00 mm

Pruebas tipo

Prueba: durabilidad de los marcajes	Estándar	IEC 61984, secciones 6.2 y 7.3.2 / 10.11
	Prueba	marca de origen, identificación de tipo, tipo de material, marcaje de homologación UL, marcaje de homologación CSA, durabilidad, paso, reloj con fecha
	Evaluación	disponible
Prueba: sección ajustable	Estándar	IEC 60999-1, secciones 7 y 9.1 / 11.99, IEC 60947-1, sección 8.2.4.5.1 / 03.11

Datos técnicos

	Tipo de conductor	Tipo de conductor y sección de conductor	rígido de 0,12 mm ²
		Tipo de conductor y sección de conductor	flexible 0,12 mm ²
		Tipo de conductor y sección de conductor	rígido de 2,5 mm ²
		Tipo de conductor y sección de conductor	semirrígido de 2,5 mm ²
		Tipo de conductor y sección de conductor	AWG 26/1
		Tipo de conductor y sección de conductor	AWG 26/19
		Tipo de conductor y sección de conductor	AWG 14/1
		Tipo de conductor y sección de conductor	AWG 12/19
Prueba de daños y liberación accidental de conductores	Evaluación	superado	
	Estándar	IEC 60999-1, sección 9.4 / 11.99	
	Requerimiento	0,2 kg	
	Tipo de conductor	Tipo de conductor y sección de conductor	semirrígido de 0,25 mm ²
		Tipo de conductor y sección de conductor	AWG 26/1
		Tipo de conductor y sección de conductor	AWG26/19
	Evaluación	superado	
	Requerimiento	0,3 kg	
	Tipo de conductor	Tipo de conductor y sección de conductor	H05V-U0.5
		Tipo de conductor y sección de conductor	H05V-K0.5
Evaluación	superado		
Requerimiento	0,7 kg		
Tipo de conductor	Tipo de conductor y sección de conductor	H07V-U2.5	
	Tipo de conductor y sección de conductor	H07V-K2.5	
	Tipo de conductor y sección de conductor	AWG 14/1	
Evaluación	superado		
Requerimiento	0,9 kg		
Tipo de conductor	Tipo de conductor y sección de conductor	AWG 12/19	
Prueba de extracción	Evaluación	superado	
	Estándar	IEC 60999-1, sección 9.5 / 11.99	
	Requerimiento	≥10 N	
	Tipo de conductor	Tipo de conductor y sección de conductor	AWG 26/1
		Tipo de conductor y sección de conductor	AWG 26/19
	Evaluación	superado	
	Requerimiento	≥15 N	
	Tipo de conductor	Tipo de conductor y sección de conductor	semirrígido de 0,25 mm ²
	Evaluación	superado	
	Requerimiento	≥20 N	
Tipo de conductor	Tipo de conductor y sección de conductor	H05V-U0.5	
	Tipo de conductor y sección de conductor	H05V-K0.5	
Evaluación	superado		

Datos técnicos

www.weidmueller.com

Requerimiento	≥50 N	
Tipo de conductor	Tipo de conductor y sección de conductor	H07V-U2.5
	Tipo de conductor y sección de conductor	H07V-K2.5
	Tipo de conductor y sección de conductor	AWG 14/1
Evaluación	superado	
Requerimiento	≥60 N	
Tipo de conductor	Tipo de conductor y sección de conductor	AWG 12/19
Evaluación	superado	

Indicación importante

Conformidad con IPC Conformidad: Los productos se diseñan, fabrican y entregan de conformidad con los estándares y normas reconocidas internacionalmente, y cumplen con las características especificadas en la hoja técnica o, según el producto, con las características decorativas de conformidad con la norma IPC-A-610 "Clase 2". Cualquier demanda sobre los productos se puede evaluar bajo solicitud.

- Notas**
- Additional variants on request
 - Rated current related to rated cross-section & min. No. of poles.
 - Wire end ferrule without plastic collar to DIN 46228/1
 - Wire end ferrule with plastic collar to DIN 46228/4
 - P on drawing = pitch
 - Rated data refer only to the component itself. Clearance and creepage distances to other components are to be designed in accordance with the relevant application standards.
 - The test point can only be used as potential-pickup point.
 - Long term storage of the product with average temperature of 50 °C and maximum humidity 70%, 36 months

Clasificaciones

ETIM 8.0	EC002643	ETIM 9.0	EC002643
ETIM 10.0	EC002643	ECLASS 14.0	27-46-01-01
ECLASS 15.0	27-46-01-01		

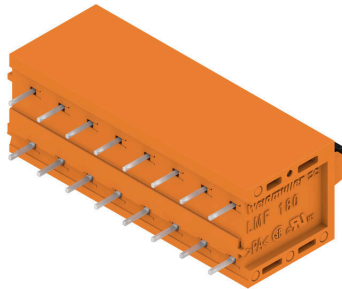
LMF 5.08/08/180 3.5SN OR BX

Weidmüller Interface GmbH & Co. KG
 Klingenbergstraße 26
 D-32758 Detmold
 Germany

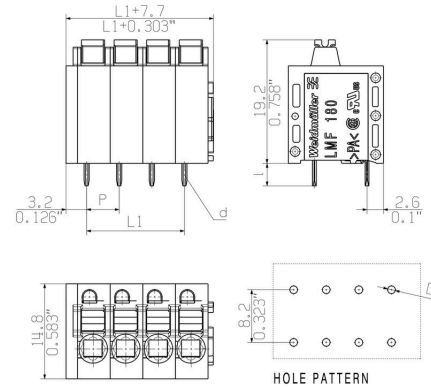
Dibujos

www.weidmueller.com

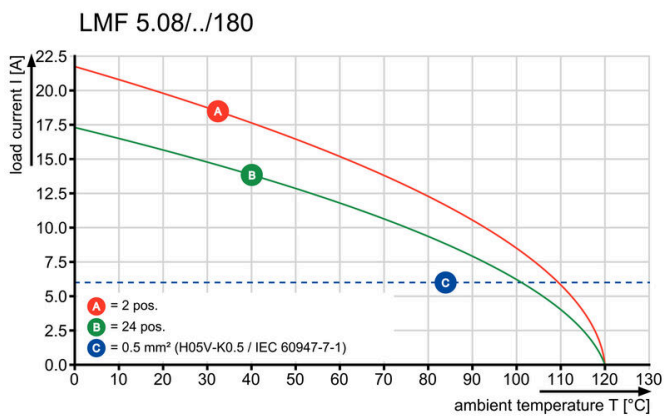
Imagen de producto



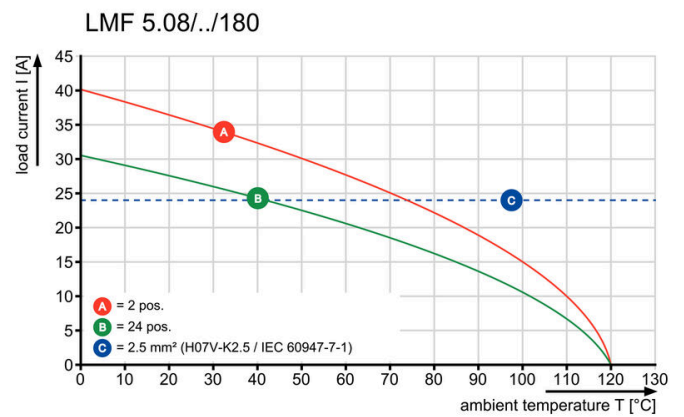
Dimensional drawing



Graph



Graph



Dibujos

Ventaja del producto



Optional conductor outlet direction
Stable mechanical design

Ventaja del producto



High reliability of the current capacity

Ventaja del producto



Direct conductor entry
Cross section up to 2.5 mm²

Ventaja del producto



Maintenance through test point

LMF 5.08/08/180 3.5SN OR BX

Weidmüller Interface GmbH & Co. KG
Klingenbergstraße 26
D-32758 Detmold
Germany

www.weidmueller.com

Accesorios

Destornillador de pala plana



Destornillador para tornillos de cabeza ranurada, SDI DIN 7437, ISO 2380/2, accionamiento según DIN 5264, ISO 2380/1, mango blando SoftFinish

Datos generales para pedido

Tipo	SDIS 0.6X3.5X100	Versión	
Código	9008390000	Destornillador, Destornillador	
GTIN (EAN)	4032248056354		
Cantidad	1 ST		

Accesorios adicionales



Ninguna tarea es demasiado pequeña para una solución óptima.

Las conexiones son solo una parte del proceso general. Los pequeños detalles son a menudo la clave para la solución perfecta en aplicaciones donde los potenciales se prueban, agrupan o incluso se aíslan.

Un sistema no es realmente un sistema si no cuenta con ciertos pequeños detalles indispensables:

- Las clavijas de prueba sirven para acceder con seguridad a los conectores de prueba.

Control durante el propio proceso y adecuación a las distintas aplicaciones previstas.

Datos generales para pedido

Tipo	PS 2.0 MC	Versión	
Código	0310000000	Conector para placa c.i., Accesorios, Clavija de prueba, rojo, Número	
GTIN (EAN)	4008190000059	de polos: 1	
Cantidad	20 ST		