

SCS 24VDC P2SIL3DSES

Weidmüller Interface GmbH & Co. KG
 Klingenbergstraße 26
 D-32758 Detmold
 Germany

www.weidmueller.com



Para áreas de automatización de procesos que requieren conexión o desconexión funcionalmente seguras. El módulo cumple los requisitos del estándar SIL3 de conformidad con la norma EN 61508.

- Certificación TÜV y "Approved Safety Function"
- Diseñado para funciones "energizadas a seguras" y "desenergizadas a seguras"
- Posibilidad de desconexión de todos los polos
- Entradas de prueba para comprobación de los contactos de relé
- Fusible accesible desde el exterior

Datos generales para pedido

Versión	SAFESERIES, Relé de seguridad, 24 V DC -15 / +20%, 35 mA , Corriente de conmutación máx., fusible externo : 5 A (véase deriva térmica), SIL 3, DIN EN 61508
Código	1319270000
Tipo	SCS 24VDC P2SIL3DSES
GTIN (EAN)	4050118125115
Cantidad	1 Pieza

SCS 24VDC P2SIL3DSES

Weidmüller Interface GmbH & Co. KG
 Klingenbergstraße 26
 D-32758 Detmold
 Germany

www.weidmueller.com

Datos técnicos

Homologaciones

Homologaciones



ROHS Conformidad

Dimensiones y pesos

Profundidad	114.1 mm	Profundidad (pulgadas)	4.4921 inch
Altura	117.3 mm	Altura (pulgadas)	4.6181 inch
Anchura	22.5 mm	Anchura (pulgadas)	0.8858 inch
Peso neto	200 g		

Temperaturas

Temperatura de almacenamiento	-40 °C...85 °C	Temperatura ambiente	-25 °C...50 °C
Temperatura de servicio		Humedad	40°C / 93% de humedad relativa, sin condensación

Conformidad medioambiental del producto

Estado de cumplimiento de la directiva RoHS	Conforme con exención
Exención RoHS (si procede/conocida)	7a, 7cl
REACH SVHC	Lead 7439-92-1
SCIP	807f1906-ce90-4f93-8801-4b128b343e6b

Entrada (circuito de seguridad)

Denominación de la conexión (circuito de seguridad)	A1, A2	Tensión de mando nominal	24 V DC -15 / +20%
Consumo de corriente	45 mA	Consumo de corriente garantizado a 24 V DC -10 %	35 mA
Intensidad de conexión	≤ 80 mA / 40 ms	Tensión de conexión/desconexión. bobina DC	17 V / 12,5 V (DTS)
Indicador de estado	LED amarillo	Circuito de protección	Rectificadores

Entradas de prueba (circuito de seguridad)

Denominación de la conexión (prueba de seguridad)	X1, X2, X3	Tensión de mando nominal	24 V DC
Número de entradas de prueba	2	Indicador de estado	LED rojo en parpadeo: activación entrada de prueba

Salida (circuito de seguridad)

Denominación de la conexión (salida de seguridad)	F, 13, 14, 23, 24	Gama de frecuencia tensión de salida	45...65 Hz
Tipo de contactos	1 x contacto de desconexión segura (contacto NA), 1 x contacto de conexión segura (contacto NA)	Material base de contacto	AgNi 0,15 dorado
Tensión de conexión máx. admisible	250 V AC	Intensidad de conexión máx. admisible	5 A
Corriente de conmutación máx., fusible externo	5 A (véase deriva térmica)	Corriente de conmutación máx., fusible externo	5 A (véase deriva térmica)

SCS 24VDC P2SIL3DSES

Weidmüller Interface GmbH & Co. KG

Klingenbergstraße 26
D-32758 Detmold
Germany

www.weidmueller.com

Datos técnicos

Potencia de conmutación máx.	1250 VA	fusible interno	5 A retardados
Fusible externo	5 A retardados	A prueba de cortocircuitos	No
Tiempo de conexión	<5.5 ms (DTS), <5 ms (ETS)	Tiempo de desconexión	<4 ms (DTS), <4 ms (ETS)
Potencia de conmutación mín.	10 mA @ 12 V		

Características básicas de seguridad

Tipo de equipo	A	Tolerancia a fallos de hardware (HFT)	1
categoría de seguridad	SIL 3	Norma de seguridad	DIN EN 61508

Datos generales

Altitud de funcionamiento	≤ 2000 m, sobre el nivel del mar	Carril de montaje	TS 35
Color	negro, amarillo		

Coordinación de aislamiento

Tensión nominal	300 V	Grado de polución	2
Categoría de sobretensión	III	Distancia de fuga y aire Entrada/Salida	≥ 5.5 mm
Resistencia a tensiones eléctricas, E/S	4 kVeff / 1 min	Resistencia a tensiones eléctricas de carril	4 kVeff / 1 Min.
Sobretensión de choque fijo	6 kV (1,2/50 µs)	Tipo de protección	IP20

Información adicional sobre homologaciones/normas

Normas	EN 61000, EN 61326-3-2
--------	------------------------

Datos de conexión

Técnica de conexión de conductores	Conexión brida-tornillo	Longitud de desaislado, conexión nominal	8 mm
Par de apriete, min.	0.4 Nm	Par de apriete, max.	0.6 Nm
Sección de embornado, conexión nominal	1.5 mm ²	Sección de embornado, mín.	0.13 mm ²
Sección de embornado, máx.	2.5 mm ²	Sección de conexión del conductor AWG, min.	AWG 26
Sección de conexión del conductor AWG, máx.	AWG 12	Sección de conexión del conductor, rígido, min.	0.2 mm ²
Sección de conexión del conductor, rígido, max.	2.5 mm ²	Sección de conexión del conductor, flexible, mín.	0.2 mm ²
Sección de conexión del conductor, flexible, max.	2.5 mm ²	Sección del conductor, flexible con terminales tubulares DIN 46228/4, mín.	0.2 mm ²
Sección del conductor, flexible con terminales tubulares DIN 46228/4, máx.	2.5 mm ²	Sección de conexión del conductor, flexible, term. tub. (DIN 46228-1), min.	0.2 mm ²
Sección de conexión del conductor, flexible, term. tub. (DIN 46228-1), max.	2.5 mm ²	Dimens. caña destornillador	gr. PH0

Clasificaciones

ETIM 8.0	EC001449	ETIM 9.0	EC001449
ETIM 10.0	EC001449	ECLASS 14.0	27-37-18-19
ECLASS 15.0	27-37-18-19		

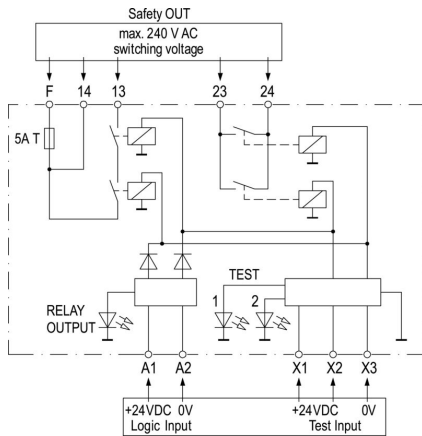
SCS 24VDC P2SIL3DSES

Weidmüller Interface GmbH & Co. KG
 Klingenbergstraße 26
 D-32758 Detmold
 Germany

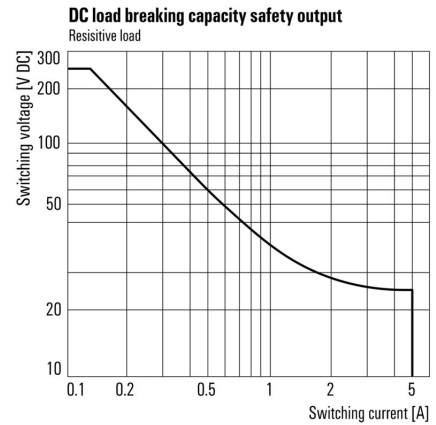
www.weidmueller.com

Dibujos

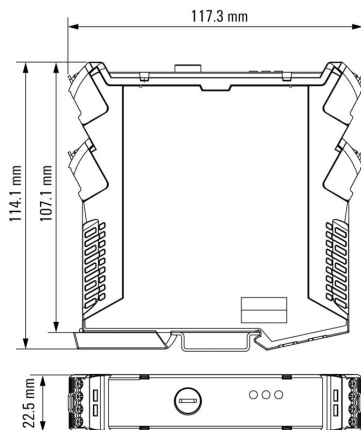
Esquema de conexiones



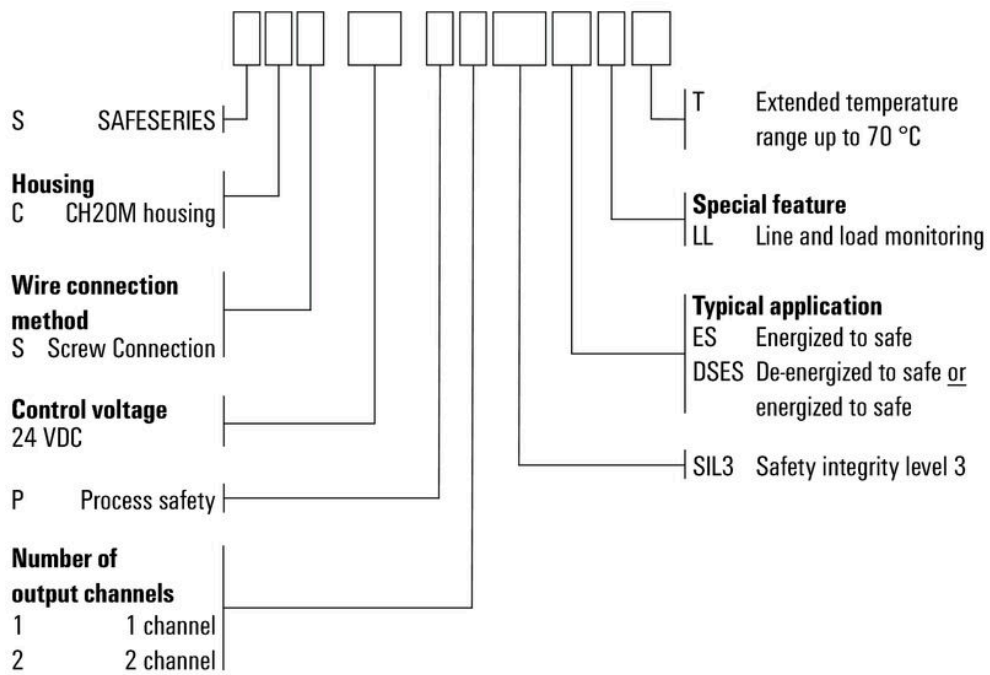
Curva de límite de carga DC



Dibujo acotado



Miscellaneous



Códigos de tipo

SCS 24VDC P2SIL3DSES

Weidmüller Interface GmbH & Co. KG
 Klingenbergstraße 26
 D-32758 Detmold
 Germany

www.weidmueller.com

Accesorios

Sin imprimir



El sistema ESG es un reconocido señalizador en formato MultiCard que puede utilizarse en numerosos equipos eléctricos de uso habitual. El resultado es una señalización de equipos excelente con una imagen de alto contraste.

Disponibilidad de distintos tipos para dispositivos de fabricantes de la talla de Siemens, ABB, Beckhoff, etc.

Análisis rápido de ventajas:

- Etiquetas, autoadhesivas o insertables, de uso universal, según el tipo
- En el caso de equipos conectados en línea, como fusibles automáticos, tenemos disponibles señalizadores ESG para insertar en la guía para etiquetas
- Impresión personalizada en calidad láser según indicaciones del cliente

Impresión especial: Envíe un archivo del software de señalización M-Print PRO o M-Print PRO Online (sin instalación) con sus especificaciones de señalización.

Datos generales para pedido

Tipo	ESG 6.6/20 BHZ 5.00/04	Versión	
Código	1082540000	ESG, Señalizadores de dispositivos x 20 mm, PA 66, Color: blanco,	
GTIN (EAN)	4032248845439	enchufable	
Cantidad	200 ST		

ClipCard - Sin imprimir - Autoadhesivo



SM es un señalizador MultiCard para el etiquetado de equipos de mando y avisadores. Las etiquetas se enclavan en los soportes o se fijan con una lámina adhesiva ya preparada. Los sistemas de señalización PrintJet CONNECT o Plotter permiten crear etiquetas personalizadas.

- Elaboración rápida de etiquetas conforme a sus necesidades
- No es necesario almacenar costosas etiquetas estándar
- Con el sistema PrintJet se consigue una calidad de impresión de alta resistencia como sustituto del grabado
- Para exigencias extremas, se recomienda la lámina de protección ETO SM
- Se pueden utilizar soportes para pulsadores manuales de 22 mm o 30 mm de diámetro de Siemens, ABB, Moeller y Télémécanique

Impresión especial: Envíe un archivo del software de señalización M-Print PRO o M-Print PRO Online (sin instalación) con sus especificaciones de señalización.

Datos generales para pedido

Tipo	SM 18/9.5 K MC NE GE	Versión	
Código	1248590000	SwitchMark, Señalizadores de dispositivos, 9,5 x 18 mm, Siemens 3	
GTIN (EAN)	4050118038958	SB, amarillo	
Cantidad	200 ST		

SCS 24VDC P2SIL3DSES

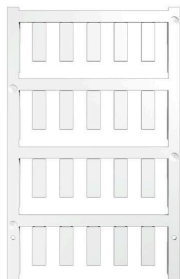
Weidmüller Interface GmbH & Co. KG
 Klingenbergstraße 26
 D-32758 Detmold
 Germany

www.weidmueller.com

Accesorios

Tipo	SM 18/9.5 K MC NE GR	Versión
Código	1248610000	SwitchMark, Señalizadores de dispositivos, 9.5 x 18 mm, gris
GTIN (EAN)	4050118038675	
Cantidad	200 ST	
Tipo	SM 18/9.5 K MC NE WS	Versión
Código	1248580000	SwitchMark, Señalizadores de dispositivos, 9.5 x 18 mm, blanco
GTIN (EAN)	4050118038965	
Cantidad	200 ST	

Sin imprimir



El sistema ESG es un reconocido señalizador en formato MultiCard que puede utilizarse en numerosos equipos eléctricos de uso habitual. El resultado es una señalización de equipos excelente con una imagen de alto contraste.

Disponibilidad de distintos tipos para dispositivos de fabricantes de la talla de Siemens, ABB, Beckhoff, etc. Análisis rápido de ventajas:

- Etiquetas, autoadhesivas o insertables, de uso universal, según el tipo
- En el caso de equipos conectados en línea, como fusibles automáticos, tenemos disponibles señalizadores ESG para insertar en la guía para etiquetas
- Impresión personalizada en calidad láser según indicaciones del cliente

Impresión especial: Envíe un archivo del software de señalización M-Print PRO o M-Print PRO Online (sin instalación) con sus especificaciones de señalización.

Datos generales para pedido

Tipo	ESG 6/17 K MC NE WS	Versión
Código	1880120000	ESG, Señalizadores de dispositivos x 17 mm, PA 66, Color: blanco, autoadhesivo
GTIN (EAN)	4032248478804	
Cantidad	200 ST	
Tipo	ESG 6/17 K MC NE GE	Versión
Código	1880110000	ESG, Señalizadores de dispositivos x 17 mm, PA 66, Color: amarillo, autoadhesivo
GTIN (EAN)	4032248478798	
Cantidad	200 ST	
Tipo	ESG 6/15 K MC NE GE	Versión
Código	1880130000	ESG, Señalizadores de dispositivos x 15 mm, PA 66, Color: amarillo, autoadhesivo
GTIN (EAN)	4032248478910	
Cantidad	200 ST	
Tipo	ESG 6/15 K MC NE WS	Versión
Código	1880100000	ESG, Señalizadores de dispositivos x 15 mm, PA 66, Color: blanco, autoadhesivo
GTIN (EAN)	4032248478781	
Cantidad	200 ST	
Tipo	ESG 9/11 K MC NE WS	Versión
Código	1857440000	ESG, Señalizadores de dispositivos x 11 mm, PA 66, Color: blanco, autoadhesivo
GTIN (EAN)	4032248402731	
Cantidad	200 ST	

SCS 24VDC P2SIL3DSES

Weidmüller Interface GmbH & Co. KG
 Klingenbergstraße 26
 D-32758 Detmold
 Germany

www.weidmueller.com

Accesorios

SM 18/9.5



Prevención de un funcionamiento incorrecto: SM
 Los señalizadores de equipos MultiMark pueden utilizarse con material de señalización de diferentes fabricantes. Independientemente de dónde se utilicen, garantizan la asignación de todos los componentes, como dispositivos de control y señalización de diferentes proveedores.

Ventajas de MultiMark

- “Distintos materiales para diferentes requisitos”
- Posibilidad de uso con equipos de diferentes fabricantes
- Señalizadores de equipos con un diseño familiar

Datos generales para pedido

Tipo	SM 18/9.5 MM WS	Versión	
Código	2006220000	SwitchMark, Señalizadores de dispositivos, 9 x 18 mm, blanco	
GTIN (EAN)	4050118391435		
Cantidad	1000 ST		
Tipo	SM 18/9.5 MM GE	Versión	
Código	2006240000	SwitchMark, Señalizadores de dispositivos, 9 x 18 mm, amarillo	
GTIN (EAN)	4050118390698		
Cantidad	1000 ST		
Tipo	SM 18/9.5 MM GR	Versión	
Código	2006260000	SwitchMark, Señalizadores de dispositivos, 9 x 18 mm, gris	
GTIN (EAN)	4050118390964		
Cantidad	1000 ST		

ESG 6/17



Larga vida útil garantizada: ESG

Las etiquetas de múltiples colores y formatos disponen de una potente capa de adhesivo que garantiza la mayor adherencia posible a la superficie. El poliéster de doble capa permite que el material de la base sea muy fino y extremadamente resistente a la rotura.

Ventajas de MultiMark

- “Distintos materiales para diferentes requisitos”
- Posibilidad de uso con equipos de diferentes fabricantes
- Señalizadores de equipos con un diseño familiar

Datos generales para pedido

Tipo	ESG 6/17 MM WS	Versión	
Código	2005100000	ESG, Señalizadores de dispositivos, 6 x 17 mm, blanco	
GTIN (EAN)	4050118390728		
Cantidad	3000 ST		
Tipo	ESG 6/17 MM GE	Versión	
Código	2005110000	ESG, Señalizadores de dispositivos, 6 x 17 mm, amarillo	
GTIN (EAN)	4050118390827		
Cantidad	3000 ST		

SCS 24VDC P2SIL3DSES

Weidmüller Interface GmbH & Co. KG
Klingenbergstraße 26
D-32758 Detmold
Germany

www.weidmueller.com

Accesorios

Blanco



Las etiquetas ThermoMark ofrecen una calidad de impresión excepcional gracias a la técnica de termotransferencia.

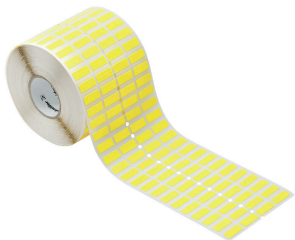
Los diversos materiales y el sistema de impresión fácil para el usuario THM Pro y M-Print Pro optimizan todas las necesidades de señalización.

- etiquetas de poliéster de alta calidad, disponibles en diferentes colores,
- posición automática de las etiquetas en la impresora para un centrado perfecto de la impresión en cada etiqueta
- La impresora THM Pro asegura una elevada resistencia de la impresión.

Datos generales para pedido

Tipo	THM GEW 15/6 WS	Versión	
Código	1059780000	THM, Señalizadores de dispositivos, 6 x 15 mm, blanco	
GTIN (EAN)	4032248808175		
Cantidad	1 ST		

Amarillo



Las etiquetas ThermoMark ofrecen una calidad de impresión excepcional gracias a la técnica de termotransferencia.

Los diversos materiales y el sistema de impresión fácil para el usuario THM Pro y M-Print Pro optimizan todas las necesidades de señalización.

- etiquetas de poliéster de alta calidad, disponibles en diferentes colores,
- posición automática de las etiquetas en la impresora para un centrado perfecto de la impresión en cada etiqueta
- La impresora THM Pro asegura una elevada resistencia de la impresión.

Datos generales para pedido

Tipo	THM GEW 15/6 GE	Versión	
Código	1059790000	THM, Señalizadores de dispositivos, 6 x 15 mm, amarillo	
GTIN (EAN)	4032248808182		
Cantidad	1 ST		

Destornillador de estrella, tipo Phillips



Destornillador para tornillos de cabeza ranurada en cruz con aislamiento VDE, tipo Phillips, SDIK PH DIN 7438, ISO 8764/2-PH, fuerza de accionamiento conforme a ISO 8764-PH, empuñadura SoftFinish

SCS 24VDC P2SIL3DSES

Weidmüller Interface GmbH & Co. KG
 Klingenbergstraße 26
 D-32758 Detmold
 Germany

www.weidmuller.com

Accesorios

Datos generales para pedido

Tipo	SDIK PHO X 60	Versión	
Código	2749880000	Destornillador, Anchura de caña (B): 0 mm, 60 mm, Solidez de caña	
GTIN (EAN)	4050118897081	(A): 0	
Cantidad	1 ST		
Tipo	SDK PHO X 60	Versión	
Código	2749400000	Destornillador, Anchura de caña (B): 3 mm, 60 mm, Solidez de caña	
GTIN (EAN)	4050118895629	(A): 0	
Cantidad	1 ST		

ESG 6/15



Larga vida útil garantizada: ESG

Las etiquetas de múltiples colores y formatos disponen de una potente capa de adhesivo que garantiza la mayor adherencia posible a la superficie. El poliéster de doble capa permite que el material de la base sea muy fino y extremadamente resistente a la rotura.

Ventajas de MultiMark

- "Distintos materiales para diferentes requisitos"
- Posibilidad de uso con equipos de diferentes fabricantes
- Señalizadores de equipos con un diseño familiar

Datos generales para pedido

Tipo	ESG 6/15 MM WS	Versión	
Código	2619940000	ESG, Señalizadores de dispositivos, 6 x 15 mm, blanco	
GTIN (EAN)	4050118626148		
Cantidad	3000 ST		