

IE-CD-V14MSCRJ-MM-C-MA

Weidmüller Interface GmbH & Co. KG
Klingenbergstraße 26
D-32758 Detmold
Germany

www.weidmueller.com



Acoplamiento, versión FreeCon para conector de fibra óptica PushPull var.14 según IEC 61076-3-117 de metal

Datos generales para pedido

| | |
|------------|--|
| Versión | Toma de enchufe, FreeCon, SCRJ, Conector, IP65 |
| Código | 1318150000 |
| Tipo | IE-CD-V14MSCRJ-MM-C-MA |
| GTIN (EAN) | 4050118123982 |
| Cantidad | 1 Pieza |

Datos técnicos

Homologaciones

Homologaciones



| | |
|----------------------------|------------------------------|
| ROHS | Conformidad |
| UL File Number Search | Sitio web UL |
| N.º de certificado (cULus) | E316369 |

Dimensiones y pesos

| | | | |
|-------------|----------|------------------------|-------------|
| Profundidad | 43.9 mm | Profundidad (pulgadas) | 1.7283 inch |
| Altura | 52 mm | Altura (pulgadas) | 2.0472 inch |
| Anchura | 41 mm | Anchura (pulgadas) | 1.6142 inch |
| Peso neto | 224.56 g | | |

Temperaturas

| | | |
|-------------------------------|-------------------------|----------------|
| Temperatura de almacenamiento | Temperatura de servicio | -40 °C...70 °C |
| Temperatura de colocación | | |

Conformidad medioambiental del producto

| | |
|--|---------------------------------------|
| Estado de cumplimiento de la directiva | Conforme sin exención |
| RoHS | |
| REACH SVHC | Sin SVHC por encima del 0,1 % en peso |

Datos generales

| | | | |
|-----------------|----------------------|--------------------|---|
| Color | plata | Material capotas | Perfil de aluminio, Tapa: zinc fundido en matriz, pintado |
| Tipo de montaje | Montaje del tornillo | Tipo de protección | IP65 |

Normas generales

| | | | |
|----------------|---------------------------------------|----------------------------|---------|
| Conector norma | IEC 61076-3-117 Var. 14, IEC 61754-24 | N.º de certificado (cULus) | E316369 |
|----------------|---------------------------------------|----------------------------|---------|

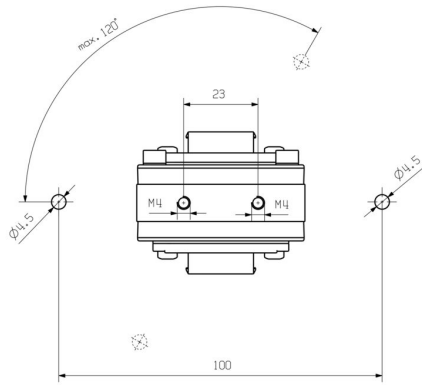
Propiedades ópticas acoplamiento de fibra óptica

| | |
|--|---------|
| Atenuación de inserción (acoplamiento de fibra óptica) | <0,2 dB |
|--|---------|

Clasificaciones

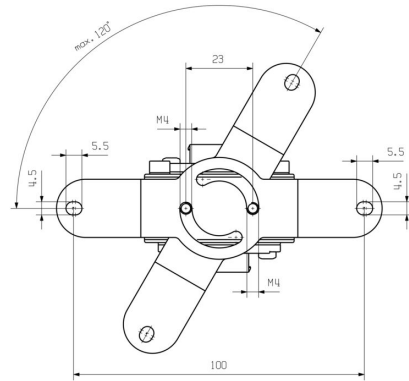
| | | | |
|-------------|-------------|-------------|-------------|
| ETIM 8.0 | EC002597 | ETIM 9.0 | EC002597 |
| ETIM 10.0 | EC002597 | ECLASS 14.0 | 27-44-03-18 |
| ECLASS 15.0 | 27-44-03-18 | | |

Dibujo acotado



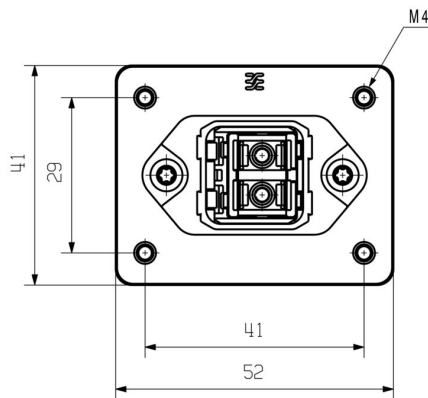
Bottom view

Dibujo acotado



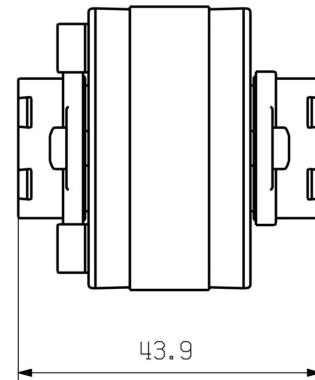
Bottom view with mounting foot

Dibujo acotado



Front view

Dibujo acotado



Side view

IE-CD-V14MSCRJ-MM-C-MA

Weidmüller Interface GmbH & Co. KG
Klingenbergstraße 26
D-32758 Detmold
Germany

www.weidmueller.com

Accesorios

Tapas protectoras del polvo

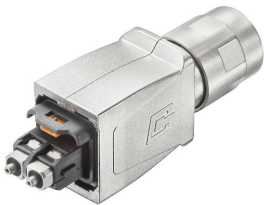


Para la protección de sus equipos contra polvo y suciedad.

Datos generales para pedido

| | | | |
|------------|----------------------------|-----------------------------|--|
| Tipo | IE-BP-V14P | Versión | |
| Código | 1058310000 | Base ,96 tapa de protección | |
| GTIN (EAN) | 4032248799404 | | |
| Cantidad | 10 ST | | |

SC-RJ



Conector PushPull según IEC 61076-3-117 Var.14 (PROFINET) de metal incl. conector SC

Datos generales para pedido

| | | | |
|------------|----------------------------|--|--|
| Tipo | IE-PS-V14M-2SC-POF | Versión | |
| Código | 1191550000 | Conector de fibra óptica, Variante 14, SC-RJ POF, IP67 | |
| GTIN (EAN) | 4032248974436 | | |
| Cantidad | 10 ST | | |