

UR20-4AO-UI-16

Weidmüller Interface GmbH & Co. KG
 Klingenbergstraße 26
 D-32758 Detmold
 Germany

www.weidmueller.com



Técnica de conexión de 2 o 4 conductores; resolución de 16 bits; 4 salidas

El módulo de salida analógica controla hasta 4 actuadores analógicos (señales +/-10 V, +/-5 V, 0...10 V, 0...5 V, 2...10 V, 1...5 V, 0...20 mA o 4...20 mA), ofreciendo una precisión del 0,05% del fondo de escala. A cada conector se puede conectar un actuador con tecnología de 2, 3 o 4 conductores. El rango de medida se configura para cada canal individual mediante parametrización. Además, cada canal cuenta con su propio LED de estado. Las salidas reciben alimentación desde la línea de corriente de salida (UOUT).

Datos generales para pedido

Versión	Remote I/O module, IP20, Analog signals, Output, 4-channel, Current/Voltage
Código	1315680000
Tipo	UR20-4AO-UI-16
GTIN (EAN)	4050118118803
Cantidad	1 Pieza

Datos técnicos

Homologaciones

Homologaciones



ROHS	Conformidad
UL File Number Search	Sitio web UL
N.º de certificado (cULus)	E141197
N.º de certificado (cULusEX)	E223527

Dimensiones y pesos

Profundidad	76 mm	Profundidad (pulgadas)	2.9921 inch
Altura	120 mm	Altura (pulgadas)	4.7244 inch
Anchura	11.5 mm	Anchura (pulgadas)	0.4528 inch
Medida de fijación, altura	128 mm	Peso neto	87 g

Temperaturas

Temperatura de almacenamiento	-40 °C ... +85 °C	Temperatura de servicio	-20 °C...60 °C
-------------------------------	-------------------	-------------------------	----------------

Conformidad medioambiental del producto

Estado de cumplimiento de la directiva RoHS	Conforme con exención		
Exención RoHS (si procede/conocida)	7a, 7cl		
REACH SVHC	Lead 7439-92-1		
SCIP	82327f13-cd27-455a-ab5b-a62e1996dcf8		
Huella de carbono del producto	Desde la cuna hasta la puerta	8,483 kg CO2 eq.	

salidas analógicas

Resistente a cortocircuitos	Sí		
Resistencia de carga tensión	> 1 kΩ (a > 50 °C de temperatura ambiente, corriente máxima total del sensor = 25 mA)		
Corriente de resistencia de carga	<600 Ω		
Exactitud de repetición	< 1 mV ef.		
Precisión	±0,1 % FSR máx., 0,05 % FSR típ.		
Tipo	1. U (0...5 V, 0...10 V, 1...5 V, 2...10 V, ±10 V), 2. I (0-20 mA o 4-20 mA)		
Resolución	16 Bit		
Coefficiente de temperatura	Corriente 20 ppm/medición de corriente 31 ppm/ °K		
Factor de simultaneidad	mín.	0 %	
	nominal	100 %	
	máx.	100 %	
Número de salidas analógicas	4		
Diagnóstico de módulo	Sí		
Diagnóstico de canales individuales	No		
Salida, variable	Tensión (0...5 V, 0...10 V, 1...5 V, 2...10 V, ±10 V, ±5 V), Corriente (0...20 mA o 4...20 mA)		
Tiempo de respuesta	1 ms / 4 canales		

UR20-4AO-UI-16

Weidmüller Interface GmbH & Co. KG

Klingenbergstraße 26

D-32758 Detmold

Germany

www.weidmueller.com

Datos técnicos

Corriente de salida según la aplicación	mín.	0 mA
	nominal	185 mA
	máx.	185 mA
Monotonicidad	Sí	
Interferencia entre los canales en FSR	0.001 %	
Conexión de actuadores	2 conductores (detección automática), 4 conductores	
Alimentación del actuador	mín.	0 mA
	nominal	185 mA
	máx.	185 mA
Error máx. entre T mín. y T máx. en FSR	220 %	
Valores de sustitución	Sí	

Alimentación

Tensión de alimentación	24 V DC +20 %/ -15 %, vía bus del sistema	Consumo de corriente desde I _{sys} , typ.	8 mA
Consumo de corriente desde ISALIDA (el correspondiente segmento de alimentación)	85 mA		

Datos de conexión

Sección de conexión del conductor, flexible, máx. (AWG)	AWG 16	Sección de conexión del conductor, flexible, mín. (AWG)	AWG 26
Sección de conexión del conductor, rígido, máx. (AWG)	AWG 16	Sección de conexión del conductor, rígido, mín. (AWG)	AWG 26
Tipo de conexión	PUSH IN		
Sección de conexión del conductor, rígido, min.	0.14 mm ²	Sección de conexión del conductor, rígido, max.	1.5 mm ²
Sección de conexión del conductor, flexible, mín.	0.14 mm ²	Sección de conexión del conductor, flexible, max.	1.5 mm ²

Datos del sistema

Tipo de módulo	Módulo de salida analógica	Interfaz	Bus de sistema u-remote
Separación galvánica	500 V DC entre los circuitos de corriente	Datos de procesos	8 Byte
Conexión	PUSH IN	Protocolo bus de campo	PROFINET IRT, PROFINET RT, PROFIBUS DP-V1, EtherCAT, Modbus/TCP, EtherNet/IP, CANopen, DeviceNet, POWERLINK, CC-Link, CC-Link IE TSN
Velocidad de transmisión bus de sistema, máx.	48 Mbit	Datos de parámetros	12 Byte
Datos de diagnóstico	1 Bit		

Datos generales

Resistencia a vibraciones	5 Hz ≤ f ≤ 8,4 Hz: 3,5 mm de amplitud conforme a IEC 60068-2-6, 8,4 Hz ≤ f ≤ 150 Hz: 1 g de aceleración conforme a IEC 60068-2-6	Grado inflamabilidad según UL 94	V-0
Tensión de prueba	500 V	Categoría de sobretensión	II

Datos técnicos

Grado de polución	2	Carril de montaje	TS 35
Presión del aire (funcionamiento)	≥ 795 hPa (altura ≤ 2000 m) conforme a DIN EN 61131-2	Humedad del aire (transporte)	10% a 95%, sin condensación conforme a DIN EN 61131-2
Presión del aire (transporte)	1013 hPa (altura 0 m) a 700 hPa (altura 3000 m) conforme a DIN EN 61131-2	Presión del aire (almacenamiento)	1013 hPa (altura 0 m) a 700 hPa (altura 3000 m) conforme a DIN EN 61131-2
Humedad del aire (funcionamiento)	10% a 95%, sin condensación conforme a DIN EN 61131-2	Humedad del aire (almacenamiento)	10% a 95%, sin condensación conforme a DIN EN 61131-2
Shock	15 g en 11 ms, onda semisinusoidal, según IEC 60068-2-27		

Clasificaciones

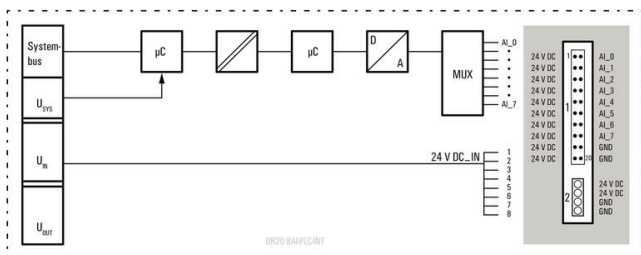
ETIM 8.0	EC001596	ETIM 9.0	EC001596
ETIM 10.0	EC001596	ECLASS 14.0	27-24-26-01
ECLASS 15.0	27-24-26-01		

Bases de licitación

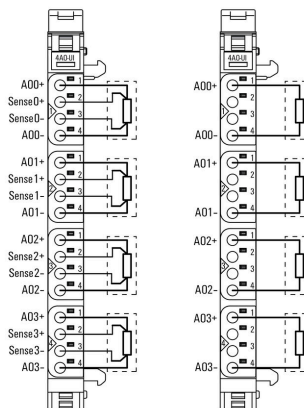
Especificación larga	<p>Módulo de salida analógica 4AO-UI-16</p> <p>Módulo de salida analógica de 4 canales</p> <p>Sistema de conexión: PUSH-IN Dimensiones (alto x ancho x profundidad): 120 mm (con palanca: 128 mm) x 11,5 mm x 76 mm</p> <p>Estado del módulo: mensaje colectivo en pantalla y LED en la parte superior del módulo</p> <p>Estado del canal: indicación directa en el punto de contacto</p> <p>Peso: 83 g</p> <p>Diagnóstico de módulo: sí</p> <p>Diagnóstico de canal individual: no</p> <p>Temperatura de funcionamiento: -20 °C - +60 °C</p> <p>Datos de proceso: 8 bytes</p> <p>Datos de parámetros: 12 bytes</p> <p>Datos de diagnóstico: 1 bit</p> <p>Aislamiento galvánico: entre el bus de campo y de sistema</p> <p>Tensión de suministro: 24 VCC +25 %/-15 %</p> <p>Consumo de corriente interno: 8 mA</p> <p>Consumo de corriente de suministro: 85 mA</p> <p>Precisión: 0,05 % FSR</p> <p>Resolución: 16 bits</p> <p>Tiempo de respuesta: 1 ms para 4 canales</p> <p>Parámetros de salida: tensión o corriente</p> <p>Resistencia interna U: 100 kΩ</p> <p>Resistencia interna I: 41,2 Ω</p> <p>Marca: Weidmüller</p> <p>Tipo: UR20-4AI-UI-16</p>
----------------------	---

Dibujos

Block diagram

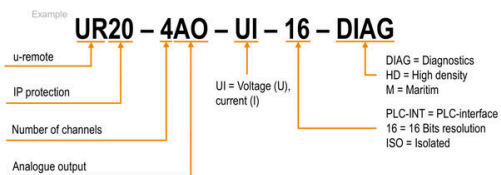


Connection diagram



Explicación de abreviaturas

Analogue output modules



Accesorios

Accesorios



Accesorios del sistema

Descubre una amplia gama de accesorios para tu sistema u-remote: el complemento ideal para que tus aplicaciones sean aún más eficaces y flexibles.

Datos generales para pedido

Tipo	UR20-EBK-ACC	Versión	
Código	1346610000	End bracket, ,	
GTIN (EAN)	4050118151596		
Cantidad	5 ST		
Tipo	UR20-SM-ACC	Versión	
Código	1339920000	Cover, ,	
GTIN (EAN)	4050118144727		
Cantidad	20 ST		

Blank



Datos generales para pedido

Tipo	PM 2.7/2.6 MC NE WS	Versión	
Código	1323710000	OMNIMATE Signal - Serie PM, Señalizadores de punto de conexión,	
GTIN (EAN)	4050118126778	2.7 x 2.6 mm, Paso en mm (P): 3.50 Weidmueller, blanco	
Cantidad	960 ST		

Impresión especial



Accesorios

Datos generales para pedido

Tipo	PM 2.7/2.6 MC SDR	Versión
Código	1323700000	OMNIMATE Signal - Serie PM, Señalizadores de punto de conexión,
GTIN (EAN)	4050118126761	2.7 x 2.6 mm, Paso en mm (P): 3.50 Weidmueller, bajo demanda
Cantidad	192 ST	
Tipo	DEK 5/8-11.5 MC SDR	Versión
Código	1341610000	Dekafix, Terminal marker, 5 x 8 mm, Paso en mm (P): 8.00
GTIN (EAN)	4050118146059	Weidmueller, bajo demanda
Cantidad	100 ST	

Blank



El señalizador Dekafix (DEK) es un señalizador universal para todos los tipos de conectores y grupos electrónicos. El sistema está especialmente indicado para series de números cortas y ofrece una gran variedad de señalizadores ya impresos.

Tiras para instalación rápida en un solo paso. La impresión es perfectamente legible, de alto contraste y está disponible en varios anchos.

- Amplia gama de señalizadores listos para usar
- Tiras para instalación rápida
- Los señalizadores son aptos para todo tipo de conectores Weidmüller
- Disponible como MultiCard sin imprimir o con impresión estándar

Impresión especial: Envíe un archivo del software de señalización M-Print PRO o M-Print PRO Online (sin instalación) con sus especificaciones de señalización.

Datos generales para pedido

Tipo	DEK 5/8-11.5 MC NE WS	Versión
Código	1341630000	Dekafix, Terminal marker, 5 x 8 mm, Paso en mm (P): 8.00
GTIN (EAN)	4050118145946	Weidmueller, blanco
Cantidad	500 ST	

Aluminio



El aluminio tiene la segunda mejor conductividad eléctrica después del cobre. Una ventaja es el bajo peso, y otra es la excelente protección contra la corrosión.

Datos generales para pedido

Tipo	TS 35X7.5 2M/AL/BK	Versión
Código	0330800000	Guía de montaje, Accesorios, Aluminio, no probado, Anchura: 2000
GTIN (EAN)	4008190100650	mm, Altura: 35 mm, Profundidad: 7.5 mm
Cantidad	40 M	

Accesorios

Acero inoxidable



Acero inoxidable es un término colectivo para todos los tipos de acero (aleaciones) con un alto grado de pureza y resistencia a la corrosión.

Datos generales para pedido

Tipo	TS 35X7.5 2M/CRN	Versión	
Código	1747350000	Guía de montaje, Accesorios, Acero inoxidable 1.4301, no probado,	
GTIN (EAN)	4032248003372	Anchura: 2000 mm, Altura: 35 mm, Profundidad: 7.5 mm	
Cantidad	40 M		

Acero



Los carriles DIN de acero son los más difundidos en el mercado. Entre los carriles DIN metálicos, son los que poseen la menor protección contra cortocircuitos, similar a la del acero inoxidable.

Datos generales para pedido

Tipo	TS 35X7.5 2M/ST/ZN	Versión	
Código	0383400000	Guía de montaje, Accesorios, Acero, chapado en zinc galvanizado y pasivado, Anchura: 2000 mm, Altura: 35 mm, Profundidad: 7.5 mm	
GTIN (EAN)	4008190088026		
Cantidad	40 M		
Tipo	TS 35X7.5/LL 2M/ST/ZN	Versión	
Código	0514500000	Guía de montaje, Accesorios, Acero, chapado en zinc galvanizado y pasivado, Anchura: 2000 mm, Altura: 35 mm, Profundidad: 7.5 mm	
GTIN (EAN)	4008190046019		
Cantidad	40 M		
Tipo	TS 35X7.5/LL 1M/ST/ZN	Versión	
Código	0514510000	Guía de montaje, Accesorios, Acero, chapado en zinc galvanizado y pasivado, Anchura: 1000 mm, Altura: 35 mm, Profundidad: 7.5 mm	
GTIN (EAN)	4008190116620		
Cantidad	20 M		
Tipo	TS 35X7.5/LL 2M/ST/SZ	Versión	
Código	7915060000	Guía de montaje, Accesorios, Acero, chapado en zinc galvanizado y pasivado, Anchura: 2000 mm, Altura: 35 mm, Profundidad: 7.5 mm	
GTIN (EAN)	4032248296279		
Cantidad	40 M		

Accesorios

Crimping tools



Herramientas para prensar terminales tubulares con y sin aislamiento

- El enclavamiento por trinquete de retención garantiza un prensado de calidad
- Posibilidad de desenclavar el trinquete de retención en caso de manejo erróneo

Datos generales para pedido

Tipo	PZ 2.5 S	Versión	
Código	2903690000		0.14mm ² , 2.5mm ² , Crimpado trapezoidal
GTIN (EAN)	4099986027008		
Cantidad	1 ST		

Módulos básicos



Datos generales para pedido

Tipo	UR20-BM-SP	Versión	
Código	1350930000		Replacement part , Flange-mounted housing
GTIN (EAN)	4050118402735		
Cantidad	5 ST		

Módulos electrónicos



Datos generales para pedido

Tipo	UR20-EM-1315680000-SP	Versión	
Código	1347270000		Replacement part
GTIN (EAN)	4050118248326		
Cantidad	1 ST		

Accesorios

Plugkit



Datos generales para pedido

Tipo	UR20-PK-1315680000-SP	Versión	
Código	1484070000	Replacement part	
GTIN (EAN)	4050118293463		
Cantidad	5 ST		