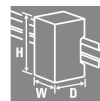


## UR20-4RO-SSR-255

**Weidmüller Interface GmbH & Co. KG**

Klingenbergstraße 26  
D-32758 Detmold  
Germany

www.weidmuller.com



Módulos de salida digital conmutación P o N; a prueba de cortocircuitos; hasta 3 conductores + FE

Los módulos de salida digital están disponibles en las siguientes variantes: 4 salidas digitales, 8 salidas digitales con técnica de 2 y 3 conductores, 16 salidas digitales con y sin conexión a interfaz PLC. Se emplean principalmente para conectar actuadores descentralizados. Todas las salidas están diseñadas para actuadores categoría DC-13 según DIN EN 60947-5-1 e IEC 61131-2. Al igual que sucede con los módulos de entrada digital, estos dispositivos admiten frecuencias de hasta 1 kHz. La protección de las salidas garantiza una máxima protección del sistema. Dicha protección consiste en un reinicio automático tras un cortocircuito. Incorporan LEDs de señalización claramente visibles que indican tanto el estado del módulo en conjunto como el de los diferentes canales individuales.

Además de las aplicaciones estándar de los módulos de salida digital, la gama de productos incorpora variantes especiales como el módulo 4RO-SSR para aplicaciones con conmutaciones rápidas. Dotados de tecnología de estado sólido, la corriente de salida alcanza los 0,5 A. Weidmüller ofrece asimismo el acoplador por relé 4RO-CO para aplicaciones de elevada potencia. Este módulo, dotado de cuatro contactos conmutados, ha sido optimizado para ofrecer una tensión de conmutación de 255 V UC y una corriente de conmutación de 5 A.

La electrónica modular proporciona alimentación a los actuadores conectados desde la línea de corriente de salida (UOUT).

### Datos generales para pedido

Versión	Remote I/O module, IP20, Digital signals, Output, Relay
Código	<a href="#">1315540000</a>
Tipo	UR20-4RO-SSR-255
GTIN (EAN)	4050118118445
Cantidad	1 Pieza

### Datos técnicos

#### Homologaciones

Homologaciones



ROHS	Conformidad
UL File Number Search	<a href="#">Sitio web UL</a>
N.º de certificado (cULus)	E141197
N.º de certificado (cULusEX)	E223527

#### Dimensiones y pesos

Profundidad	76 mm	Profundidad (pulgadas)	2.9921 inch
Altura	120 mm	Altura (pulgadas)	4.7244 inch
Anchura	11.5 mm	Anchura (pulgadas)	0.4528 inch
Medida de fijación, altura	128 mm	Peso neto	83 g

#### Temperaturas

Temperatura de almacenamiento	-40 °C ... +85 °C	Temperatura de servicio	-20 °C...60 °C
-------------------------------	-------------------	-------------------------	----------------

#### Conformidad medioambiental del producto

Estado de cumplimiento de la directiva RoHS	Conforme con exención		
Exención RoHS (si procede/conocida)	7a, 7cl		
REACH SVHC	Lead 7439-92-1		
SCIP	82327f13-cd27-455a-ab5b-a62e1996dcf8		
Huella de carbono del producto	Desde la cuna hasta la puerta	8,319 kg CO2 eq.	

#### salidas digitales

Resistente a cortocircuitos	No		
Corriente de fuga	<1 mA		
Número	4		
Salidas digitales	4		
Tipo	SSR / TRIAC		
Frecuencia máx. de conexión-desconexión	20 Hz		
Sin realimentación	Sí		
Tiempo máx. de respuesta, bajo	10 ms		
Corriente de salida por canal, máx.	1 A		
Corriente de salida por canal, mín.	50 mA		
Factor de simultaneidad	mín.	0 %	
	nominal	0 %	
	máx.	0 %	
Diagnóstico de módulo	Sí		
Diagnóstico de canales individuales	No		

## UR20-4RO-SSR-255

**Weidmüller Interface GmbH & Co. KG**

Klingenbergstraße 26

D-32758 Detmold

Germany

www.weidmueller.com

## Datos técnicos

Tiempo máx. de respuesta, alto	10 ms
Corriente de salida por módulo, máx.	4 A
Tensión de conmutación máxima	255 V AC, UL: 277 V AC

### Alimentación

Tensión de alimentación	24 V DC +20 %/ -15 %, vía bus del sistema	Consumo de corriente desde Isys, typ.	8 mA
Consumo de corriente desde ISALIDA (el correspondiente segmento de alimentación)	<15 mA		

### Datos de conexión

Sección de conexión del conductor, flexible, máx. (AWG)	AWG 16	Sección de conexión del conductor, flexible, mín. (AWG)	AWG 26
Sección de conexión del conductor, rígido, máx. (AWG)	AWG 16	Sección de conexión del conductor, rígido, mín. (AWG)	AWG 26
Tipo de conexión	PUSH IN	Número	4
Sección de conexión del conductor, rígido, máx.	1.5 mm <sup>2</sup>	Sección de conexión del conductor, rígido, mín.	0.14 mm <sup>2</sup>
Sección de conexión del conductor, flexible, máx.	1.5 mm <sup>2</sup>	Sección de conexión del conductor, flexible, mín.	0.14 mm <sup>2</sup>

### Datos del sistema

Tipo de módulo	Módulo de salida digital	Interfaz	Bus de sistema u-remote
Separación galvánica	500 V DC entre los circuitos de corriente	Datos de procesos	4 Bit
Conexión	PUSH IN	Protocolo bus de campo	PROFINET IRT, PROFINET RT, PROFIBUS DP-V1, EtherCAT, Modbus/TCP, EtherNet/IP, CANopen, DeviceNet, POWERLINK, CC-Link, CC-Link IE TSN, IEC 61162-450
Conexión posible	1 conductor, 2 conductores	Velocidad de transmisión bus de sistema, máx.	48 MBit/s
Datos de diagnóstico	1 Bit		

### Datos generales

Resistencia a vibraciones	5 Hz ≤ f ≤ 8,4 Hz: 3,5 mm de amplitud conforme a IEC 60068-2-6, 8,4 Hz ≤ f ≤ 150 Hz: 1 g de aceleración conforme a IEC 60068-2-6	Grado inflamabilidad según UL 94	V-0
Tensión de prueba	500 V	Categoría de sobretensión	II
Grado de polución	2	Carril de montaje	TS 35
Presión del aire (funcionamiento)	≥ 795 hPa (altura ≤ 2000 m) conforme a DIN EN 61131-2	Humedad del aire (transporte)	10% a 95%, sin condensación conforme a DIN EN 61131-2
Presión del aire (transporte)	1013 hPa (altura 0 m) a 700 hPa (altura 3000 m) conforme a DIN EN 61131-2	Presión del aire (almacenamiento)	1013 hPa (altura 0 m) a 700 hPa (altura 3000 m) conforme a DIN EN 61131-2
Humedad del aire (funcionamiento)	10% a 95%, sin condensación conforme a DIN EN 61131-2	Humedad del aire (almacenamiento)	10% a 95%, sin condensación conforme a DIN EN 61131-2

## Datos técnicos

Shock	15 g en 11 ms, onda semisinusoidal, según IEC 60068-2-27
-------	--

### Clasificaciones

ETIM 8.0	EC001599	ETIM 9.0	EC001599
ETIM 10.0	EC001599	ECLASS 14.0	27-24-26-04
ECLASS 15.0	27-24-26-04		

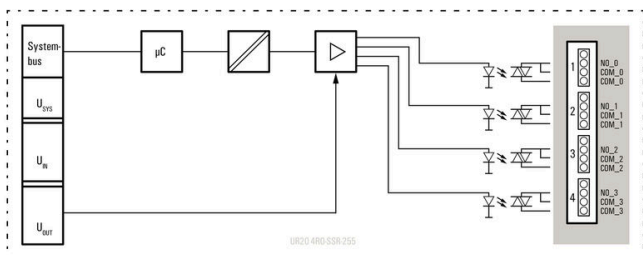
## UR20-4RO-SSR-255

**Weidmüller Interface GmbH & Co. KG**  
 Klingenbergstraße 26  
 D-32758 Detmold  
 Germany

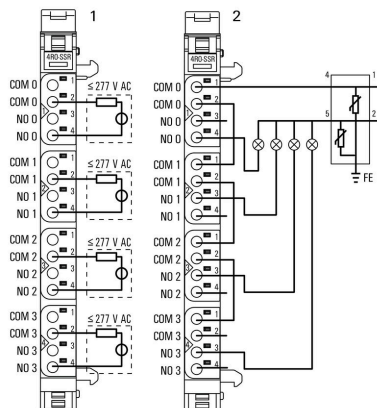
### Dibujos

www.weidmueller.com

#### Block diagram

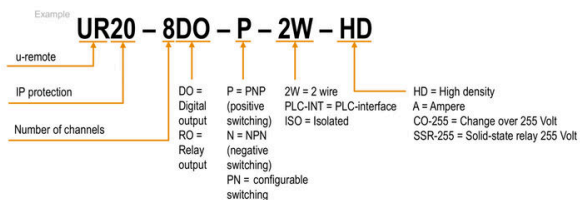


#### Connection diagram



#### Explicación de abreviaturas

##### Digital output modules



## UR20-4RO-SSR-255

**Weidmüller Interface GmbH & Co. KG**  
Klingenbergstraße 26  
D-32758 Detmold  
Germany

[www.weidmueller.com](http://www.weidmueller.com)

## Accesorios

### Accesorios



#### Accesorios del sistema

Descubre una amplia gama de accesorios para tu sistema u-remote: el complemento ideal para que tus aplicaciones sean aún más eficaces y flexibles.

### Datos generales para pedido

Tipo	UR20-EBK-ACC	Versión	
Código	<a href="#">1346610000</a>	End bracket, ,	
GTIN (EAN)	4050118151596		
Cantidad	5 ST		
Tipo	UR20-SM-ACC	Versión	
Código	<a href="#">1339920000</a>	Cover, ,	
GTIN (EAN)	4050118144727		
Cantidad	20 ST		

### Blank



### Datos generales para pedido

Tipo	PM 2.7/2.6 MC NE WS	Versión	
Código	<a href="#">1323710000</a>	OMNIMATE Signal - Serie PM, Señalizadores de punto de conexión,	
GTIN (EAN)	4050118126778	2.7 x 2.6 mm, Paso en mm (P): 3.50 Weidmueller, blanco	
Cantidad	960 ST		

### Impresión especial



## UR20-4RO-SSR-255

**Weidmüller Interface GmbH & Co. KG**  
 Klingenbergstraße 26  
 D-32758 Detmold  
 Germany

www.weidmueller.com

## Accesorios

### Datos generales para pedido

Tipo	PM 2.7/2.6 MC SDR	Versión
Código	<a href="#">1323700000</a>	OMNIMATE Signal - Serie PM, Señalizadores de punto de conexión,
GTIN (EAN)	4050118126761	2.7 x 2.6 mm, Paso en mm (P): 3.50 Weidmueller, bajo demanda
Cantidad	192 ST	
Tipo	DEK 5/8-11.5 MC SDR	Versión
Código	<a href="#">1341610000</a>	Dekafix, Terminal marker, 5 x 8 mm, Paso en mm (P): 8.00
GTIN (EAN)	4050118146059	Weidmueller, bajo demanda
Cantidad	100 ST	

### Blank



El señalizador Dekafix (DEK) es un señalizador universal para todos los tipos de conectores y grupos electrónicos. El sistema está especialmente indicado para series de números cortas y ofrece una gran variedad de señalizadores ya impresos.

Tiras para instalación rápida en un solo paso. La impresión es perfectamente legible, de alto contraste y está disponible en varios anchos.

- Amplia gama de señalizadores listos para usar
- Tiras para instalación rápida
- Los señalizadores son aptos para todo tipo de conectores Weidmüller
- Disponible como MultiCard sin imprimir o con impresión estándar

Impresión especial: Envíe un archivo del software de señalización M-Print PRO o M-Print PRO Online (sin instalación) con sus especificaciones de señalización.

### Datos generales para pedido

Tipo	DEK 5/8-11.5 MC NE WS	Versión
Código	<a href="#">1341630000</a>	Dekafix, Terminal marker, 5 x 8 mm, Paso en mm (P): 8.00
GTIN (EAN)	4050118145946	Weidmueller, blanco
Cantidad	500 ST	

### Aluminio



El aluminio tiene la segunda mejor conductividad eléctrica después del cobre. Una ventaja es el bajo peso, y otra es la excelente protección contra la corrosión.

### Datos generales para pedido

Tipo	TS 35X7.5 2M/AL/BK	Versión
Código	<a href="#">0330800000</a>	Guía de montaje, Accesorios, Aluminio, no probado, Anchura: 2000
GTIN (EAN)	4008190100650	mm, Altura: 35 mm, Profundidad: 7.5 mm
Cantidad	40 M	

## UR20-4RO-SSR-255

**Weidmüller Interface GmbH & Co. KG**  
 Klingenbergstraße 26  
 D-32758 Detmold  
 Germany

www.weidmueller.com

## Accesorios

### Acero inoxidable



Acero inoxidable es un término colectivo para todos los tipos de acero (aleaciones) con un alto grado de pureza y resistencia a la corrosión.

### Datos generales para pedido

Tipo	TS 35X7.5 2M/CRN	Versión	
Código	<a href="#">1747350000</a>	Guía de montaje, Accesorios, Acero inoxidable 1.4301, no probado,	
GTIN (EAN)	4032248003372	Anchura: 2000 mm, Altura: 35 mm, Profundidad: 7.5 mm	
Cantidad	40 M		

### Acero



Los carriles DIN de acero son los más difundidos en el mercado. Entre los carriles DIN metálicos, son los que poseen la menor protección contra cortocircuitos, similar a la del acero inoxidable.

### Datos generales para pedido

Tipo	TS 35X7.5 2M/ST/ZN	Versión	
Código	<a href="#">0383400000</a>	Guía de montaje, Accesorios, Acero, chapado en zinc galvanizado y pasivado, Anchura: 2000 mm, Altura: 35 mm, Profundidad: 7.5 mm	
GTIN (EAN)	4008190088026		
Cantidad	40 M		
Tipo	TS 35X7.5/LL 2M/ST/ZN	Versión	
Código	<a href="#">0514500000</a>	Guía de montaje, Accesorios, Acero, chapado en zinc galvanizado y pasivado, Anchura: 2000 mm, Altura: 35 mm, Profundidad: 7.5 mm	
GTIN (EAN)	4008190046019		
Cantidad	40 M		
Tipo	TS 35X7.5/LL 1M/ST/ZN	Versión	
Código	<a href="#">0514510000</a>	Guía de montaje, Accesorios, Acero, chapado en zinc galvanizado y pasivado, Anchura: 1000 mm, Altura: 35 mm, Profundidad: 7.5 mm	
GTIN (EAN)	4008190116620		
Cantidad	20 M		
Tipo	TS 35X7.5/LL 2M/ST/SZ	Versión	
Código	<a href="#">7915060000</a>	Guía de montaje, Accesorios, Acero, chapado en zinc galvanizado y pasivado, Anchura: 2000 mm, Altura: 35 mm, Profundidad: 7.5 mm	
GTIN (EAN)	4032248296279		
Cantidad	40 M		

## UR20-4RO-SSR-255

**Weidmüller Interface GmbH & Co. KG**  
Klingenbergstraße 26  
D-32758 Detmold  
Germany

www.weidmueller.com

## Accesorios

### Crimping tools



Herramientas para prensar terminales tubulares con y sin aislamiento

- El enclavamiento por trinquete de retención garantiza un prensado de calidad
- Posibilidad de desenclavar el trinquete de retención en caso de manejo erróneo

### Datos generales para pedido

Tipo	PZ 2.5 S	Versión	
Código	<a href="#">2903690000</a>		0.14mm <sup>2</sup> , 2.5mm <sup>2</sup> , Crimpado trapezoidal
GTIN (EAN)	4099986027008		
Cantidad	1 ST		

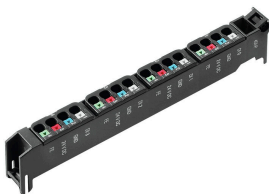
### Módulos básicos



### Datos generales para pedido

Tipo	UR20-BM-SP	Versión	
Código	<a href="#">1350930000</a>		Replacement part , Flange-mounted housing
GTIN (EAN)	4050118402735		
Cantidad	5 ST		

### Plugkit



### Datos generales para pedido

Tipo	UR20-PK-1315540000-SP	Versión	
Código	<a href="#">1484000000</a>		Replacement part
GTIN (EAN)	4050118293449		
Cantidad	5 ST		

## UR20-4RO-SSR-255

**Weidmüller Interface GmbH & Co. KG**  
Klingenbergstraße 26  
D-32758 Detmold  
Germany

## Accesorios

[www.weidmueller.com](http://www.weidmueller.com)

### Módulos electrónicos



### Datos generales para pedido

Tipo	UR20-EM-1315540000-SP	Versión	
Código	<a href="#">1347120000</a>	Replacement part	
GTIN (EAN)	4050118248418		
Cantidad	1 ST		